

**КОМПЛЕКТ МОНТАЖНЫХ ЧАСТЕЙ КМЧ-4
ЭТИКЕТКА
СПДП.301316.004 ЭТ**

1 Основные технические данные

КМЧ-4 СПДП.301316.004 предназначен для установки извещателей АНТИРИС на ограждения или стены зданий (круглые опоры и плоские поверхности).

Кронштейн КМЧ-4 обеспечивает удаление центра фланца кронштейна приемопередатчика на расстояние:

- по горизонтали от ограждения до - 394 мм,
- по вертикали от верха крепления верхней пластины опорной – 70 мм.

Масса КМЧ-4 в упаковке – не более 2,5 кг. Габаритные размеры в упаковке – не более 490х310х175 мм.

Установка извещателя АНТИРИС на круглой опоре с использованием КМЧ-4 показана на рисунке 1, крепление кронштейна КМЧ-4 на стену показано на рисунке 2.

В КМЧ-4 входят:

- | | |
|---------------------------------|--------|
| - Кронштейн | 1 шт.; |
| - Пластина опорная | 2 шт.; |
| - Площадка опорная | 1 шт.; |
| - Болт М6 х 10 | 4 шт.; |
| - Шайба Ø6 | 4 шт.; |
| - Шайба пружинная Ø6 | 4 шт.; |
| - Хомут червячный 78-101 | 2 шт.; |
| - Анкер болт с гайкой 8х40М6 | 6 шт.; |
| - Стяжка пластиковая 3 х 200 мм | 3шт.; |
| - Этикетка СПДП.301316.004 ЭТ | 1 шт.. |

Пример записи обозначения комплекта при заказе и в документации:

«Комплект монтажных частей КМЧ-4 СПДП.301316.004».

2 Сроки службы и хранения и гарантии изготовителя

Средний срок службы – не менее 8 лет.

Срок хранения в потребительской таре, при условии соблюдения правил хранения, – не ограничен.

Гарантийный срок эксплуатации - 18 месяцев со дня отгрузки с предприятия-изготовителя. Предприятие-изготовитель в течение гарантийного срока обязуется при условии соблюдения потребителем требований эксплуатационной документации безвозмездно ремонтировать и заменять неисправное изделие или его составные части. Гарантия не распространяется на изделия с механическими повреждениями, полученными в результате нарушений правил эксплуатации.

Адрес предприятия-изготовителя:

ООО «СТ-ПЕРИМЕТР»

440023, Россия, г. Пенза, ул. Измайлова 15А.

тел./факс (8412) 62-53-05, (8412) 217-217

E-mail: ST-PERIMETR@mail.ru

URL: <http://www.st-perimetr.ru/>

3 Свидетельство о приемке

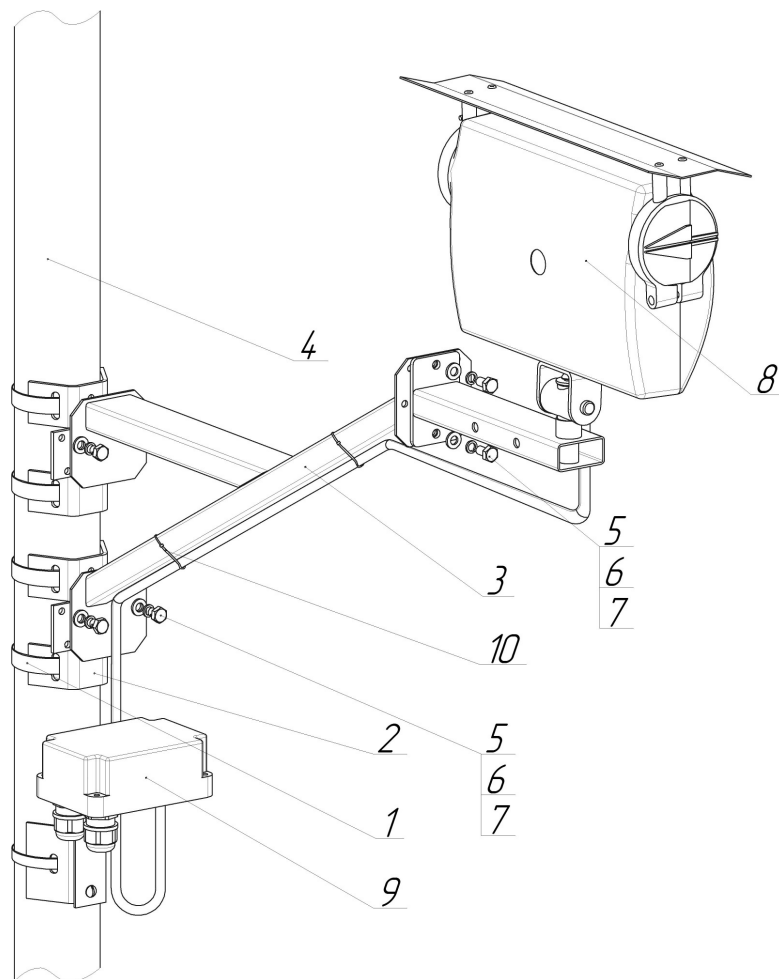
Партия КМЧ-4 в количестве _____ шт. соответствует требованиям СПДП.301316.004 и признана годной для эксплуатации.

Контролер ОТК

_____ (подпись)

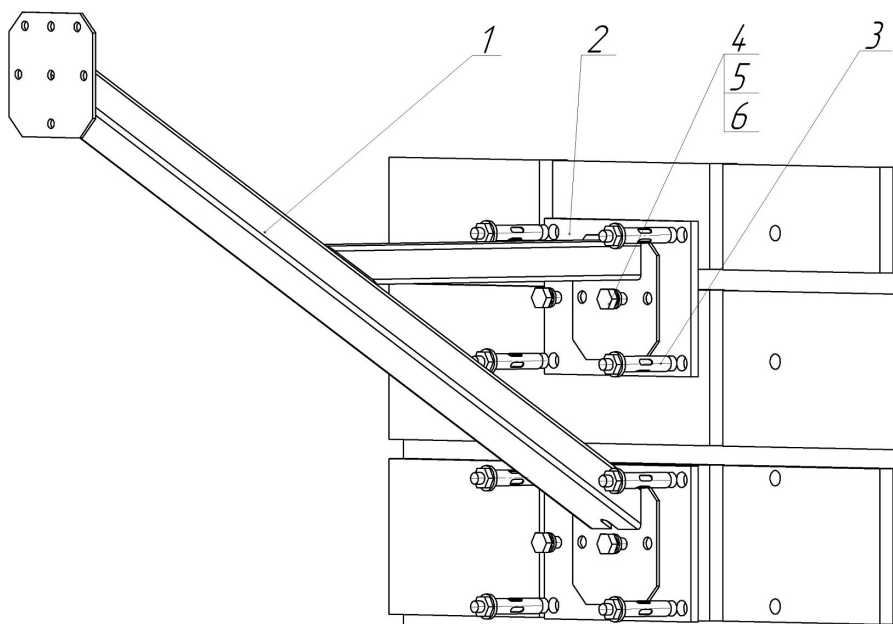
_____ (расшифровка подписи)

_____ (дата)



- | | |
|-----------------------|--------------------------------|
| 1 – хомут червячный; | 5, 6, 7 – болты и шайбы; |
| 2 – площадка опорная; | 8 – блок извещателя; |
| 3 – кронштейн КМЧ-4; | 9 – коробка распределительная; |
| 4 – опора; | 10 – стяжки. |

Рисунок 1 – Установка извещателя АНТИРИС с помощью КМЧ-4 на круглой опоре



- | | |
|--------------------------|----------------------|
| 1 – Кронштейн; | 4 – Болт; |
| 2 – Пластина опорная; | 5 – Шайба пружинная; |
| 3 – Анкер болт с гайкой; | 6 – Шайба. |

Рисунок 3 – Крепление КМЧ-4 на стену