

ООО «СТ-ПЕРИМЕТР»
Комплект монтажных частей КМЧ-21-1
ЭТИКЕТКА
СПМТ.425911.022ЭТ

1 Основные технические данные

Комплект монтажных частей КМЧ-21-1 (далее по тексту Комплект) обеспечивает установку датчика виброчувствительного ВИБРОН, СЕЧЕНЬ на кронштейн АКЛ заграждения (уголок) с шириной полки от 20 до 50 мм. Пластина монтажная, входящая в состав Комплекта, изготовлена из оцинкованной стали толщиной 3 мм. Метизы выполнены из нержавеющей стали.

Масса в упаковке партии Комплектов из 5 штук – не более 0,3 кг.

Габариты в упаковке 95x95x40 мм.

В состав Комплекта входят:

- | | |
|---------------------------------------|----------|
| – Пластина монтажная | – 1 шт.; |
| – Винт М4х16 | – 2 шт.; |
| – Саморез с прессшайбой 4,2х16 сверло | – 1 шт.; |
| – Этикетка СПМТ.425911.022ЭТ | – 1 шт.* |

* одна на 5 комплектов.

2 Порядок монтажа

2.1 Закрепить пластину монтажную на кронштейне АКЛ на расстоянии не более 100 мм от несущей проволоки с помощью самореза с прессшайбой 4,2х16 из комплекта поставки в соответствии с рисунком 1.

2.2 При толщине полки кронштейна более 4 мм рекомендуется предварительно просверлить отверстие под саморез сверлом диаметром 3 мм.

2.3 Закрепить датчик виброчувствительный на пластину монтажную с помощью винтов М4х16 в соответствии с рисунком 1.

3 Сроки службы и хранения и гарантии изготовителя

Средний срок службы Комплекта – не менее 8 лет.

Срок хранения Комплекта в потребительской таре не ограничен.

Гарантийный срок эксплуатации Комплекта – 18 месяцев со дня отгрузки с предприятия-изготовителя. Предприятие-изготовитель в течение гарантийного срока обязуется при условии соблюдения потребителем требований эксплуатационной документации безвозмездно ремонтировать и заменять неисправное изделие или его составные части. Гарантия не распространяется на изделия с механическими повреждениями, полученными в результате нарушений правил эксплуатации.

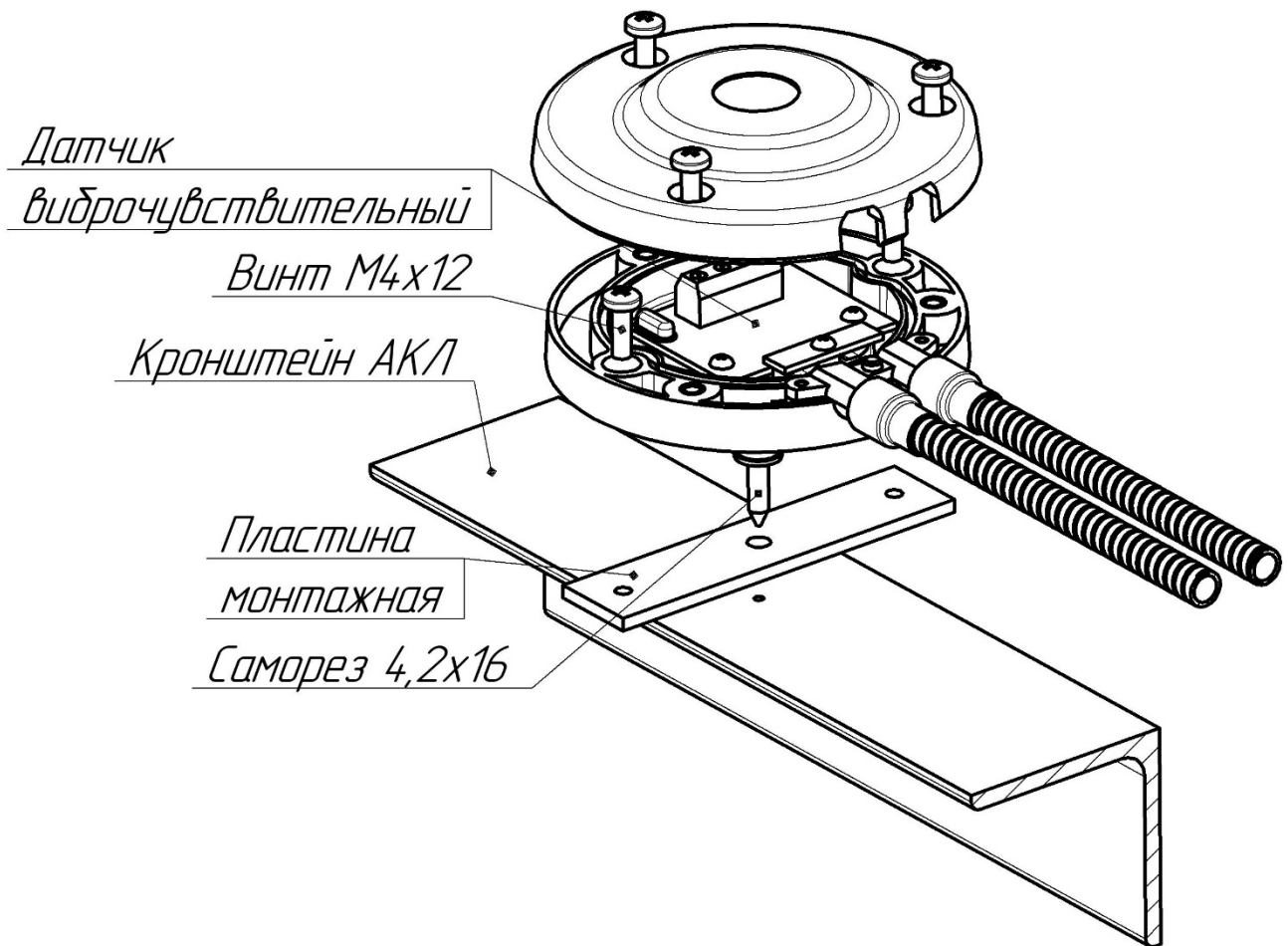


Рисунок 1 – Монтаж датчика виброчувствительного

Адрес предприятия-изготовителя:
ООО «СТ-ПЕРИМЕТР»
440072, Россия, г. Пенза, ул. Антонова, 3Г,
тел. +7 (8412) 69-46-51,
E-mail: st-perimetr@mail.ru
URL: www.st-perimetr.ru

3 Свидетельство о приемке

Партия комплектов монтажных частей КМЧ-21-1 в количестве _____ шт. соответствует требованиям СПМТ.425911.022 и признана годной для эксплуатации.

Контролер ОТК

_____ (подпись)

_____ (расшифровка подписи)

_____ (дата)