

**КОМПЛЕКТ МОНТАЖНЫХ ЧАСТЕЙ КМЧ-4
ЭТИКЕТКА
СПДП.301316.004 ЭТ**

1 Основные технические данные

КМЧ-4 СПДП.301316.004 предназначен для установки извещателей АНТИРИС и «Анчар-40» на ограждения или стены зданий (круглые опоры и плоские поверхности).

Кронштейн КМЧ-4 обеспечивает удаление центра фланца кронштейна приемопередатчика на расстояние:

- по горизонтали от ограждения до - 394 мм,
- по вертикали от верха крепления верхней пластины опорной – 70 мм.

Масса КМЧ-4 в упаковке – не более 2,5 кг. Габаритные размеры в упаковке – не более 490х310х175 мм.

Установка извещателя АНТИРИС на круглой опоре с использованием КМЧ-4 показана на рисунке 1, крепление кронштейна КМЧ-4 на стену показано на рисунке 2.

Состав КМЧ-4 приведен в таблице 1.

Таблица 1 – Состав КМЧ-4

Наименование	Кол., шт.	Наименование	Кол., шт.
Кронштейн	1	Шайба пружинная Ø6	4
Пластина опорная	2	Хомут червячный 78-101	2
Площадка опорная	1	Анкер болт с гайкой 8х40М6	6
Болт М6х10	4	Стяжка пластиковая 3х200 мм	3
Шайба Ø6	4	Этикетка СПДП.301316.004 ЭТ	1

Пример записи обозначения комплекта при заказе и в документации:
«Комплект монтажных частей КМЧ-4 СПДП.301316.004».

2 Сроки службы и хранения и гарантии изготовителя

Средний срок службы – не менее 8 лет.

Условия хранения и транспортирования комплектов должны соответствовать условиям 5 по ГОСТ 15150-69. При хранении и транспортировании должна обеспечиваться защита от атмосферных осадков и почвенной влаги.

Гарантийный срок эксплуатации - 24 месяца со дня ввода в эксплуатацию и не более 30 месяцев со дня отгрузки потребителю. Предприятие-изготовитель в течение гарантийного срока обязуется при условии соблюдения потребителем требований эксплуатационной документации безвозмездно ремонтировать и заменять неисправное изделие или его составные части. Гарантия не распространяется на изделия с механическими повреждениями, полученными в результате нарушений правил эксплуатации.

Адрес предприятия-изготовителя:

ООО «СТ-ПЕРИМЕТР»

440072, Россия, г. Пенза, ул. Антонова, 3Г,

тел. +7 (8412) 217-217, факс +7 (8412) 69-46-50,

E-mail: st-perimetr@mail.ru

URL: www.st-perimetr.ru

3 Свидетельство о приемке

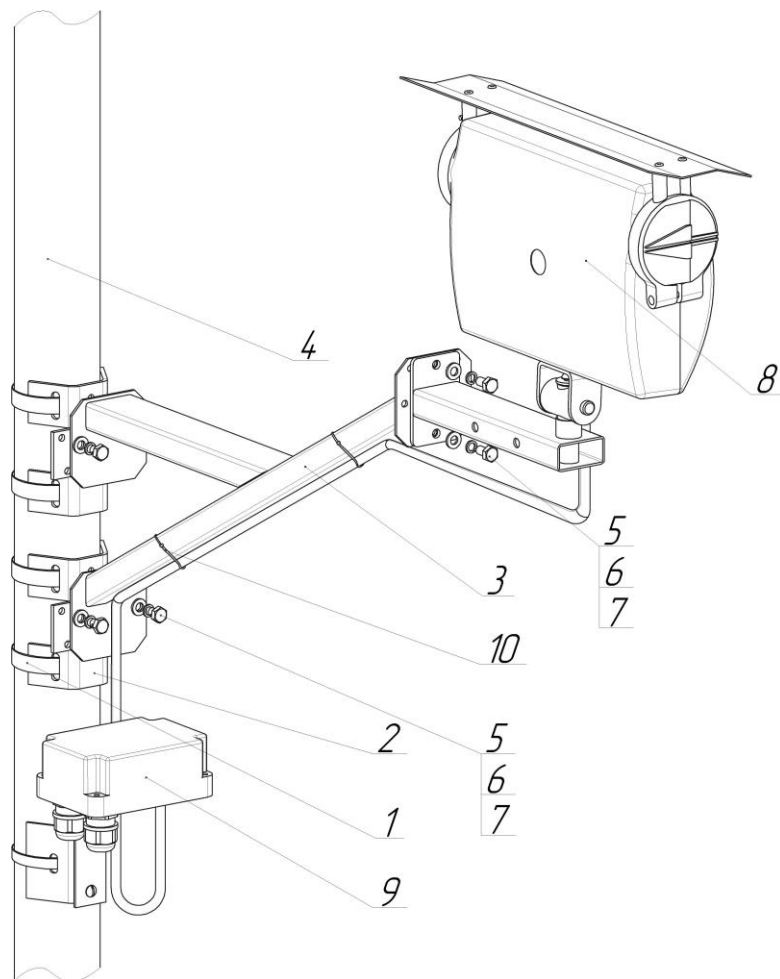
Партия КМЧ-4 в количестве _____ шт. соответствует требованиям СПДП.301316.004 и признана годной для эксплуатации.

Контролер ОТК

_____ (подпись)

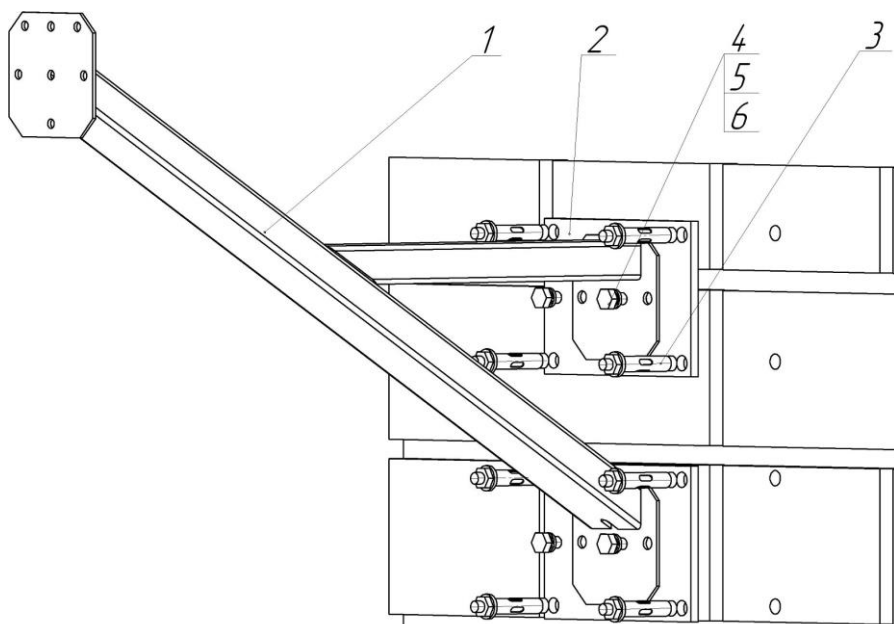
_____ (расшифровка подписи)

_____ (дата)



- | | |
|-----------------------|--------------------------------|
| 1 – хомут червячный; | 5, 6, 7 – болты и шайбы; |
| 2 – площадка опорная; | 8 – блок извещателя; |
| 3 – кронштейн КМЧ-4; | 9 – коробка распределительная; |
| 4 – опора; | 10 – стяжки. |

Рисунок 1 – Установка извещателя АНТИРИС с помощью КМЧ-4 на круглой опоре



- | | |
|--------------------------|----------------------|
| 1 – Кронштейн; | 4 – Болт; |
| 2 – Пластина опорная; | 5 – Шайба пружинная; |
| 3 – Анкер болт с гайкой; | 6 – Шайба. |

Рисунок 3 – Крепление КМЧ-4 на стену