

Применение радиоволновых извещателей серии "Антирис" в качестве средств охраны трубных и кабельных эстакад

Данные варианты установки охранных радиоволновых извещателей серии «Антирис» предназначены для обнаружения несанкционированного проникновения на охраняемую территорию по трубным эстакадам.

Существует 2 варианта защиты эстакад: с применением извещателя «Антирис-24-40» и с применением извещателя «Антирис-5.8-20».

1 Преимущества и ограничения предлагаемого решения

АНТИРИС-24-40	АНТИРИС-5.8-20
Преимущества	
- извещатели не требуют сезонных регулировок;	
- за ограждением с внешней стороны может быть организовано движение людей;	
- на расстоянии 0,5 метра (вплотную) от ограждения с внешней и 2,5 метра с внутренней стороны может быть организовано движение автотранспорта;	
- радиоволновый принцип работы извещателей позволяет сформировать невидимую для глаз, объемную зону обнаружения, труднопреодолимую для нарушителя;	
- извещатели не подвержены влиянию погодных условий (туманы, осадки в виде дождя и снега до 30 мм/ч, запотевание и обледенение и т.п.);	
- создание непрерывной и высокой зоны обнаружения;	
- подключение двух извещателей по схеме «И», с перекрытием зоны обнаружения позволяет значительно снизить вероятность ложных срабатываний на присутствие мелких животных (кошек, птиц и т.д.).	
	- подстилающая поверхность не оказывает влияния на работу извещателя
	- уменьшенное влияние вибраций и колебаний предметов в ЗО за счет использования рабочей частоты извещателя 5.8ГГц
Ограничения	
- необходимо поддерживать параметры ЗО согласно РЭ (высота травяного покрова 0,2 м, отсутствие кустарников, крупных животных или стай птиц и т.п.);	
- повышенная чувствительность извещателя к вибрациям опор и конструкций эстакады.	

2 Способы установки

2.1 Антирис-24-40 на КМЧ-6

Для надежной работы извещателей высота их установки должна быть около 2 метров, для этого необходимо применение КМЧ-6 или установка дополнительных опор. Опоры должны быть выполнены из асбестоцементных или металлических труб неподверженных вибрациям. Длина трубы должна быть около 3 м. Глубина заглубления трубы в землю не менее 1 м. С целью исключения нарушения юстировки и вибрации блоков извещателя, в процессе последующей эксплуатации, рекомендуется опоры устанавливаются на фундамент. Тип и размеры фундамента определяются с учетом типа грунта и климатических условий для района установки.

2.2 Антирис-5.8-20 на дополнительных опорах

Высота установки извещателя на дополнительной опоре выбирается исходя из конструкции эстакады, и должна совпадать с высотой середины эстакады. Тип, материал, размеры опоры и фундамента определяются с учетом типа грунта, климатических условий для района установки и требований РЭ на извещатель (**амплитуда вибраций блока извещателя не должна превышать 2 мм**).

2.3 Выбор места установки

Угол раскрыва антенны извещателя «Антирис-24-40» / «Антирис-5.8-20» в вертикальной плоскости около 60 / 40 градусов. Берем эту характеристику, как основную для ведения расчета, рисуем в AutoCAD схематичный чертеж с установленным извещателем «Антирис» и существующей эстакадой. Проводим линии показывающие границы зоны обнаружения в вертикальной плоскости, расходящиеся из точки блока извещателя под углом 60 / 40 градусов. Относим извещатель на такое расстояние от эстакады, при котором линия, обозначающая границы зоны обнаружения угла раскрыва будет перекрывать эстакаду с запасом не менее 2-х метров. Полученное расстояние обозначаем на чертеже. Если невозможно установить опору на этом расстоянии, то его можно увеличить. Однако следует учитывать, что чем больше длина ЗО, тем больше помех воздействуют на извещатель.

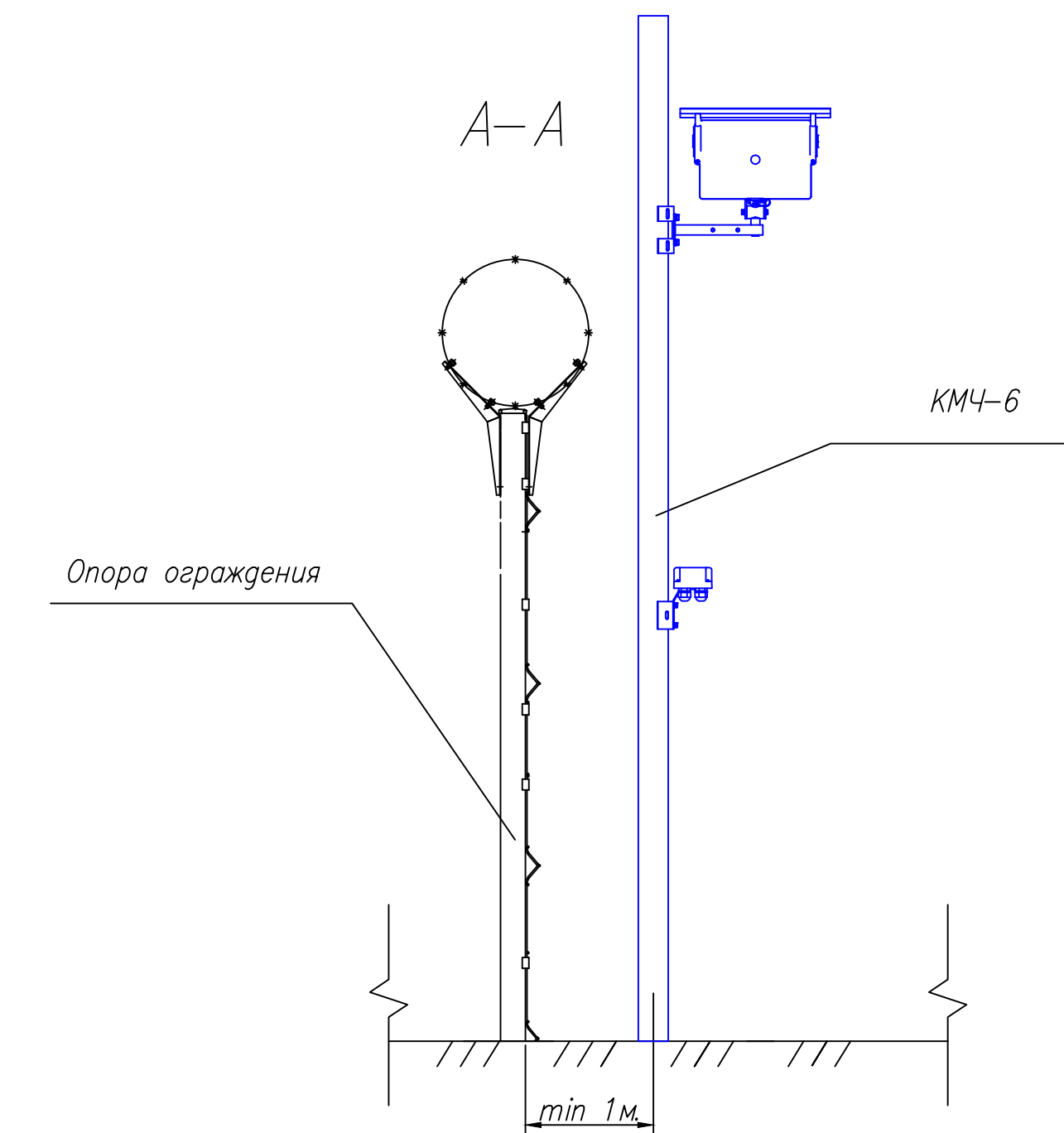
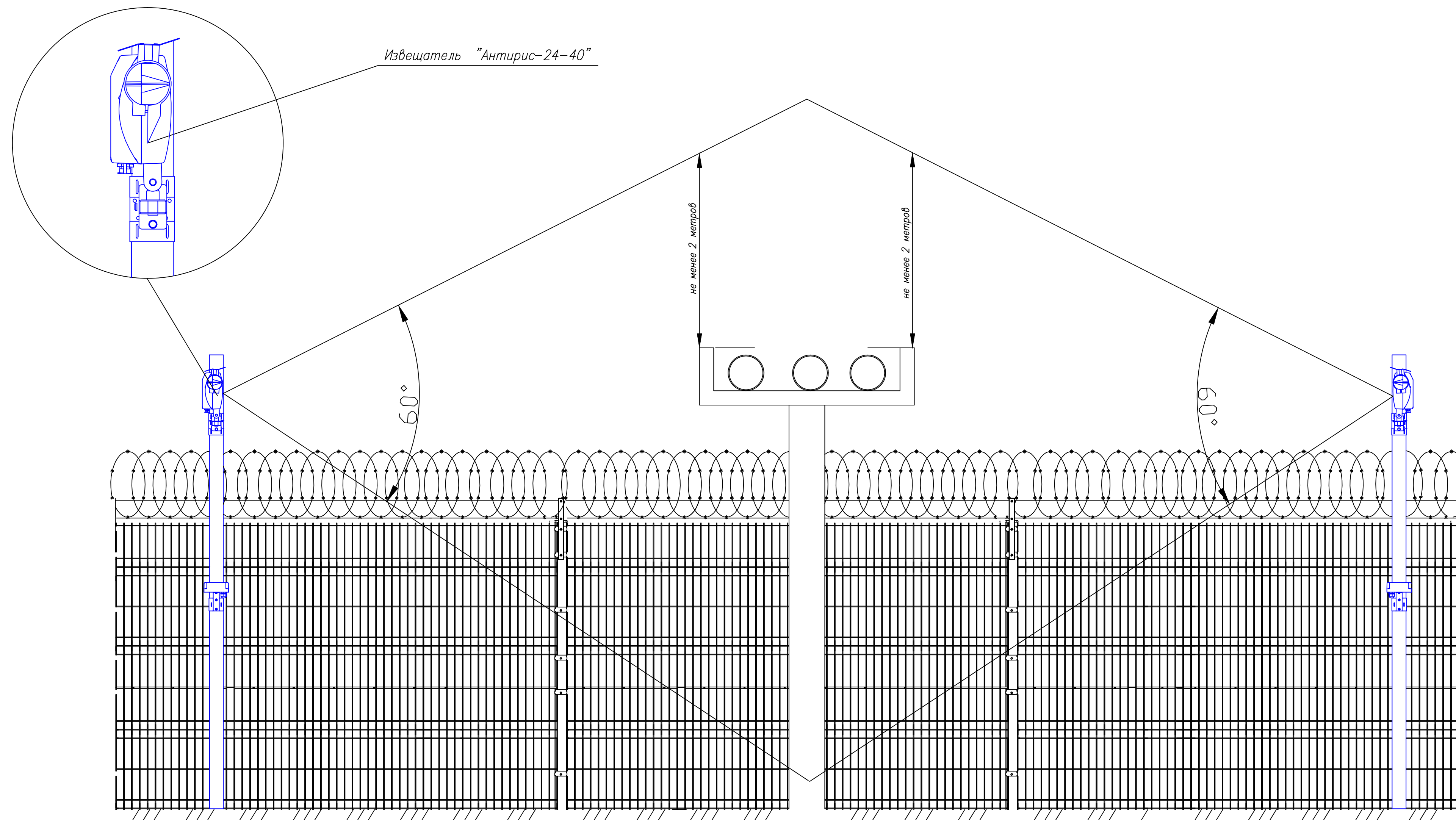
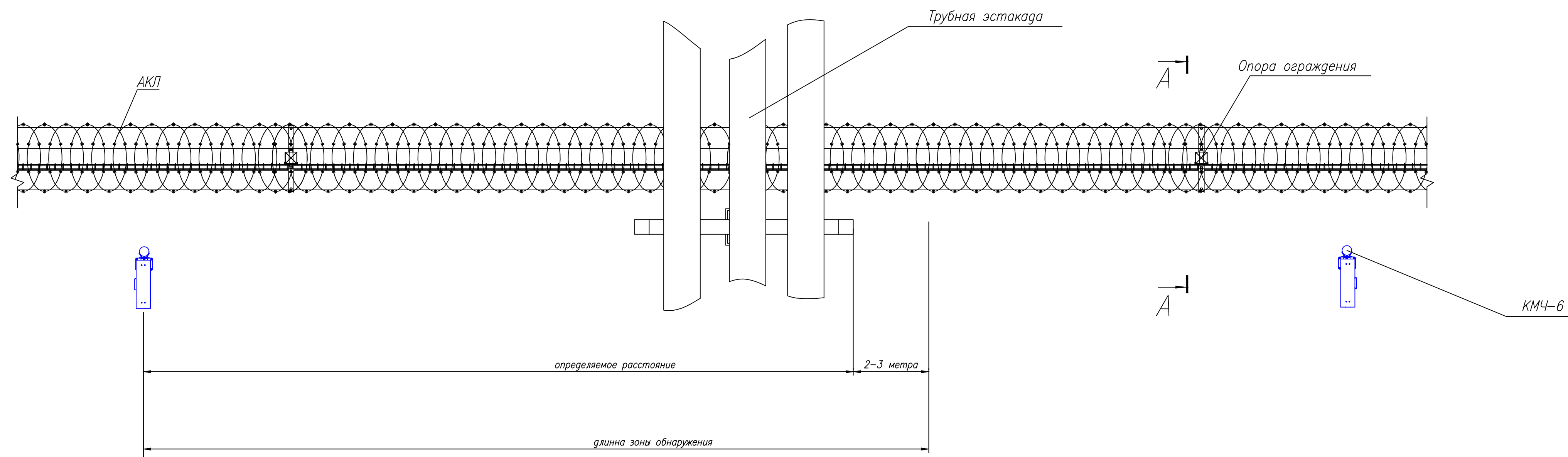
Основные рекомендуемые установочные размеры и расстояния приведены на чертежах. Кронштейны с электронными блоками закрепляются к площадкам опорным в виде швеллера при помощи трех болтов М6х10. Площадки опорные закрепляются к опорам дополнительным при помощи хомутов червячных.

Настройку чувствительности извещателей проводить в соответствии с руководством по эксплуатации, дальность обнаружения движущегося человека должна быть на 2-3 метра больше, чем расстояние от извещателя до окончания эстакады.

Для снижения вероятности формирования ложных тревог от птиц и вибраций самой эстакады рекомендуется объединение извещателей по схеме «И» и подключение их к одному

шлейфу сигнализации. При таком включении необходима обязательная проверка расположения общей зоны обнаружения извещателей в месте возможного проникновения нарушителя, путем прохода человека по конструкции эстакады. **Имитатором тела человека проходящего через зону обнаружения может быть шар диаметром 0,5 метра обклеенный алюминиевой фольгой.**

Более подробно процесс установки описан в РЭ.



1. Установка извещателя "Антирис-24-40" должна обеспечивать отсутствие механических колебаний блока прибора свыше 4 мм.
2. Кабельные линии условно не показаны. Необходимо обеспечить защиту кабелей от механических повреждений.
3. В качестве дополнительной опоры использовать комплект монтажных частей КМЧ-6, асбестоцементную или стальную трубу диаметром не менее 100 мм.
4. Возможна установка для охраны трубной эстакады и одного извещателя "Антирис-24-40", но установка двух извещателей по схеме подключения "И" позволяет значительно снизить вероятность ложных тревог на присутствие мелких животных (кошек, птиц и т.д.), а также влияние вибрации самой конструкции эстакады.
5. Для настройки длины зоны обнаружения и чувствительности извещателя необходим прибор настройки и контроля ПКУ.
6. Ограждение и АКЛ показаны условно.
7. Все характеристики, рекомендации и размеры не должны противоречить данным, приведенным в руководстве по эксплуатации на извещатель "Антирис-24-40", являющимся основным документом.

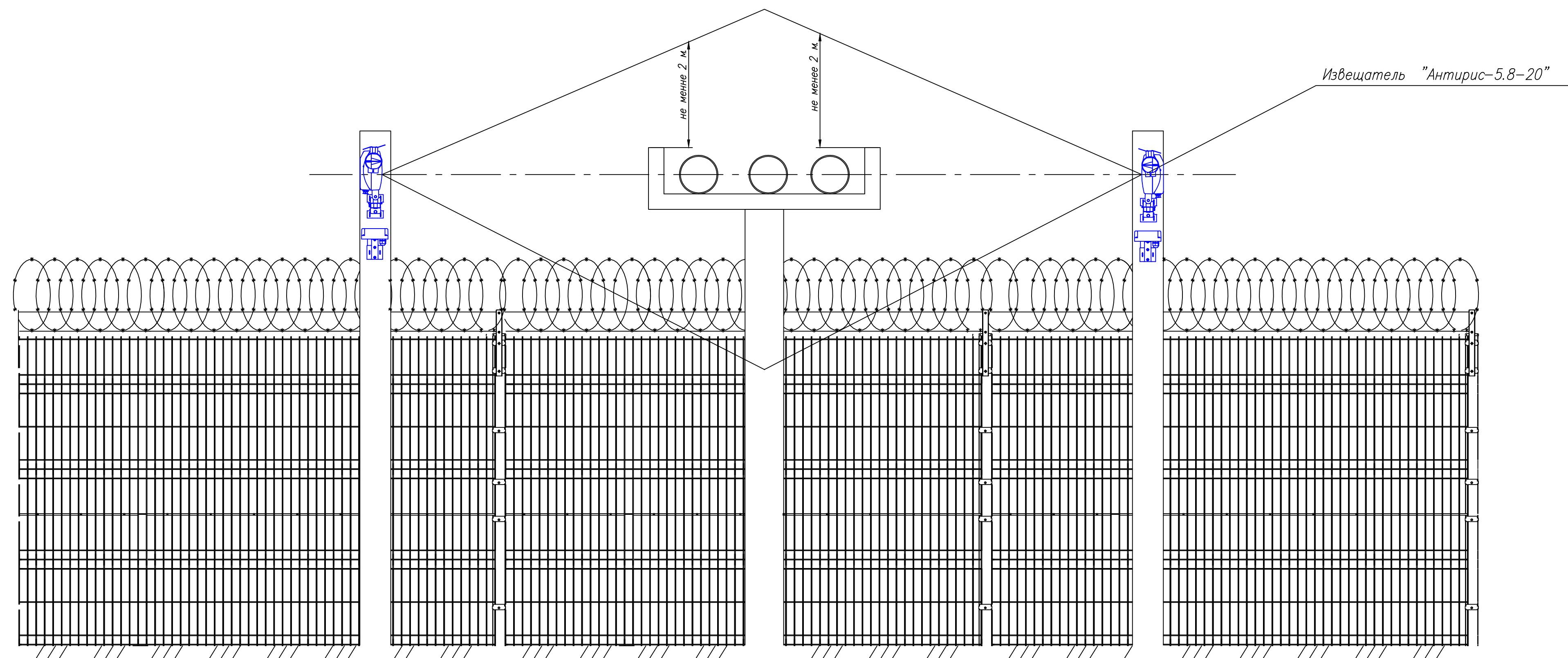
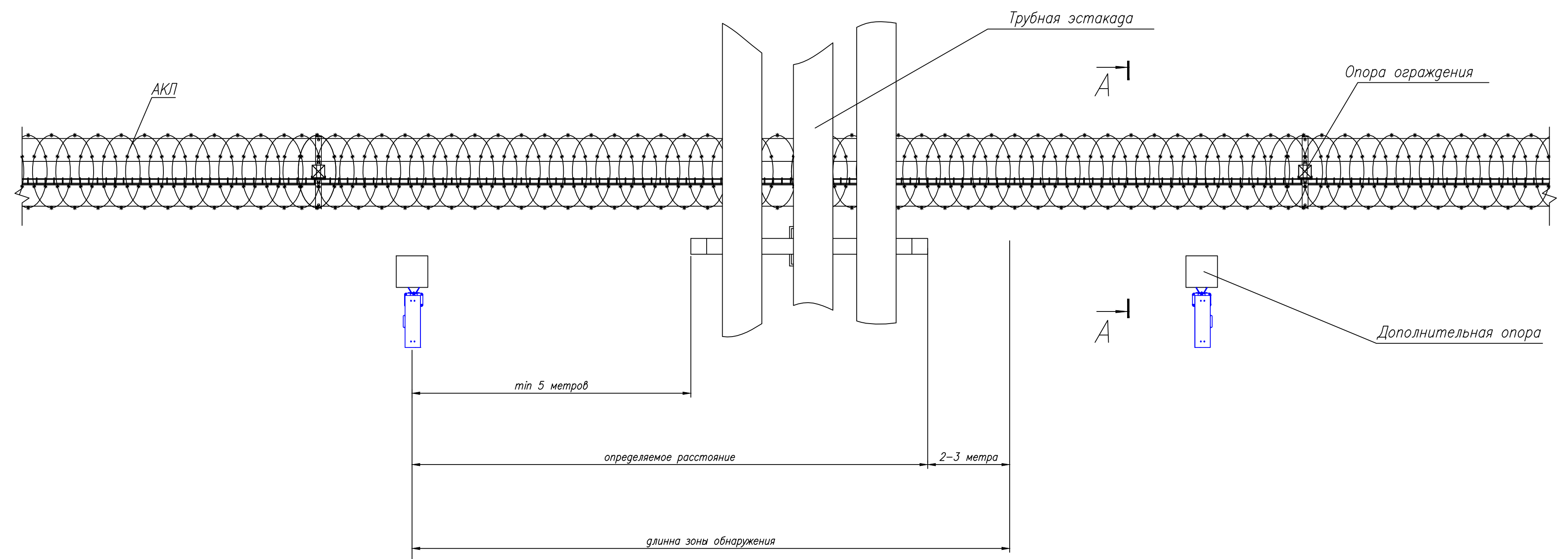
Спецификация

Изд. № 001

						ТП-08		
						Типовой проект		
Изм.	Кол-во	Лист	№рек.	Подпись	Дата	Охранная сигнализация		
Разработчик								
Проектировщик						ТП	4	15
Н.контр.						Применение извещателя "Антирис-24-40" в качестве средства охраны трубных эстакад		
Утв.								




Формат А1



1. Кабельные линии условно не показаны. Необходимо обеспечить защиту кабелей от механических повреждений;
2. В качестве дополнительной опоры использовать, железобетонную световую опору;
3. Возможна установка для охраны ворот и одного извещателя "Антирис-5.8-20", но установка двух извещателей по схеме подключения "И" позволяет значительно снизить вероятность ложных тревог на присутствие мелких животных (кошек, птиц и т.д), а также влияние вибрации самой конструкции эстакады;
4. Для настройки длины зоны обнаружения и чувствительности прибора необходим прибор настройки и контроля ПКУ;
5. Ограждение и АКЛ показаны условно;
6. Все характеристики, рекомендации и размеры не должны противоречить данным, приведенным в руководстве по эксплуатации на извещатель "Антирис-5.8-20", являющимся основным документом.

Согласован:

Имя, И. Паск. Пашков и арт. В.И.И.И.И.


						ТП-08			
						Типовой проект			
Изм.	Кол. уч.	Лист	№ гр.	Подпись	Дата	Охранная сигнализация	Страница	Лист	Листов
Разраб.							ТП	5	15
Проб.						Применение извещателя "Антирис-5.8-20" в качестве средства охраны трубных эстакад			
И. контр.									
Утв.									


Формат А1

Позиция	Наименование и техническая характеристика	Тип, марка, обозначение документа, опросного листа	Код оборудования, изделия, материала	Завод-изготовитель	Единица измерения	Количество (ЗИП)	Масса единицы, кг	Примечания
1	2	3	4	5	6	7	8	9
1	<i>Оборудование</i>							
1.1	Извещатель охранной радиоволновой "Антирис-24-40-01"	СПМТ.425144.104ТУ		ООО "СТ-ПЕРИМЕТР"	к-т	2		
1.2	Извещатель охранной радиоволновой "Антирис-5.8-20-01"	СПМТ.425144.104ТУ		ООО "СТ-ПЕРИМЕТР"	к-т	2		
2	<i>Монтажные изделия и материалы</i>							
2.1	Комплект монтажных частей КМЧ-6	СПДП.301316.007ЭТ		ООО "СТ-ПЕРИМЕТР"	к-т	2		
2.2	Труба асбестоцементная БНТ 100 (Труба водопроводная 100х 4,0)	ГОСТ 1839-80 (ГОСТ 3262-75)			м	8		

Согласована:

Инв. N подл. Попл. и дата
Взам. инв. N

						ТП-08			
						Типовой проект			
Изм.	Кол.уч.	Лист	Изд.	Подпись	Дата				
Разраб.						Охранная сигнализация	Стадия	Лист	Листов
Пров.							ТП	6	15
Н.контр						Спецификация оборудования, изделий и материалов			
Утв.									

						Наименование	Ед. изм.	Тип	Кол.	Примечание		
Прибор и его технические характеристики						Назначение		Извещатель представляет собой автоматический однопозиционный радиолокатор, обеспечивающий обнаружение движения человека в ЗО и формирование при этом извещения о тревоге путем размыкания цепи шлейфа сигнализации. Характеризуется узкой диаграммой направленности антенн в горизонтальной плоскости и соответственно малой шириной ЗО. Предназначен для охраны участков периметра, на которых невозможна или нецелесообразна установка второй позиции, а также на участках с повышенными требованиями по обнаружению нарушителя.				
						Рабочая частота	МГц	24150 ± 100				
						Максимальное значение плотности потока мощности СВЧ излучения на расстоянии 0,5 м от передающего блока	Вт	не более 0,01				
						Вид выходного сигнала		размыкание «сухих» контактов реле				
						Средний срок службы извещателя	лет	не менее 8 (восемь).				
						Среднее время наработки на отказ	ч	не менее 60 000				
						Диапазон рабочих температур: - стандартное исполнение - исполнение «А»	°С	от минус 40 до плюс 65 от минус 60 до плюс 65				
						Диапазон обнаруживаемых скоростей движения человека	м/с	от 0,1 до 8,0				
						Длина ЗО при максимальной дальности	м	не менее 40				
						Максимальная ширина ЗО (в горизонтальной плоскости при максимальной дальности)	м	не более 1,2				
						Максимальная высота ЗО (в вертикальной плоскости при максимальной дальности)	м	не менее 25				
						Длина ЗО при минимальной дальности	м	не более 12				
						Пределы порога обнаружения для регулировки чувствительности	дБ	-12 ... +12				
						Диапазон рабочих напряжений питания	В	от 10,2 до 30,0, при амплитуде пульсаций не более 0,1 В				
						Потребляемый ток при температуре -40...+55, стандартное исполнение	мА	не более 70, при напряжении питания 12 В не более 45, при напряжении питания 24 В				
						Потребляемый ток при температуре ниже -25, исполнение «А»	мА	не более 100, при напряжении питания 24 В				
						Габаритные размеры блока с кронштейном и с козырьком	мм	315x280x100				
						Масса извещателя в упаковке	кг	не более 3,1				
	Комплектность	компл.	приемопередатчик «Антирис-24-40-02»	1								
	- исполнение «А»	компл.	приемопередатчик «Антирис-24-40А-02»	1								
		шт.	козырек защитный	1								
						ТП-08						
						Изм.	Код.уч	Лист	Модок	Подп.	Дата	
Инв.№ подл.	Разраб.						Типовое проектное решение охраны эстакад извещателями "Антирис-24-40"			Стадия	Лист	Листов
	Провер.									Р	8	15
	Н.контр.											
	У т в .											

	компл.	коробка распределительная (КР-У1)	1	
	компл.	комплект монтажных частей (КМЧ-1)	1	
		Комплект монтажных частей для установки извещателя на землю на высоте до 3,6 м (КМЧ-6)		
По отдельному заказу		Комплект монтажных частей для установки на квадратные опоры ограждений типа "Махаон-стандарт" (КМЧ-7). Обеспечивает крепление на прямоугольных опорах сечением до 85x90 мм.		
		Увеличение соединительного кабеля до 8м, что оговаривается при заказе		
		Прибор контроля универсальный (ПК-КСУ) поставляется по отдельному заказу. Рекомендуется 1 ПК-КСУ на 10 извещателей.		
		При поставке в комплекте с блоком питания резервируемым «БПР-12/0,2» КР-У1 может быть исключена из состава изделия, что оговаривается при заказе		
Извещатель устойчив к воздействию таких помех, как:				
- движение в ЗО одиночных мелких животных или птиц размерами не более кошки;				
- движение человека (транспорта) параллельно ЗО на расстоянии от оси ЗО	м	1,2 (2,4)		
- движение автотранспорта перпендикулярно оси ЗО на расстоянии, превышающем установленную дальность действия	м	5		
- наведенные грозовые импульсы		с пиковым значением наведенного тока до 50 А длительностью до 1 мс		
- осадки в виде дождя и снега интенсивностью	мм/ч	до 30		
- движение травы высотой	м	0,2		
- высоте снежного покрова	м	требования не предъявляются		
Особенности изделия:		- возможность совместной параллельной установки нескольких извещателей, на расстоянии более 2 м		
		- блокирование извещений о тревоге при движении (пролете птиц) в ближней зоне. Включается для повышения помехоустойчивости (режим "антиптица")		
		- защита от саботажа при экранировании излучения предметами, вносимыми в ближнюю зону		
		- автоматический контроль неисправности СВЧ-узла		
		- возможность уменьшения в два раза верхнего предела обнаруживаемых скоростей движения человека		
		- настройка работоспособности извещателя проводится при помощи выносного пульта, подключаемого к коммутационной коробке		
		- наличие индикации состояния извещателя в коммутационной коробке		
		- элементы грозозащиты и реле "сухого" контакта вынесены на отдельную, легкозаменяемую плату в коробку коммутационную		
		- наличие датчика вскрытия коммутационной коробки обеспечивает контроль несанкционированного доступа к извещателю		

Изм.	Кодуч	Лист	№док	Подп.	Дата
Изм.№ подл.	Подпись и дата	Взам. инв.№			

		- наличие защитных козырьков, обеспечивает защиту от погодных явлений (снег, солнце)		
		- корпусные детали выполнены из пластика увеличенной толщины, обеспечивающего высокую прочность корпуса при работе с извещателем в зоне отрицательных температур		
		- элементы юстировочного узла и кронштейнов крепления выполнены из металла, защищенного гальваническим покрытием и краской, что обеспечивает высокое эксплуатационное качество		
		- кабель, соединяющий блоки извещателя с коммутационными коробками защищен антивандальным металлорукавом из нержавеющей стали		
		- коммутация блоков электронных с коммутационными коробками осуществляется при помощи разъемов, что обеспечивает быструю смену блоков		
		- уровень плотности потока энергии электромагнитного излучения в раскрыте антенн ниже предельно допустимого значения плотности потока энергии (10 мкВт/см ²) по ГОСТ 12.1.006-84, допускающего круглосуточную работу обслуживающего персонала в непосредственной близости от передатчика.		
	<i>Версия с индексом "-С1"</i>	<i>- в состав извещателя входит комплект монтажных частей (КМЧ-6) для установки на земле. Детали КМЧ выполнены из металла, защищенного гальваническим покрытием, краской и обеспечивают установку извещателя на высоте до 3,6 м. Диаметр трубы стойки - 200 мм.</i>		
	Изготовитель	ООО "СТ-ПЕРИМЕТР"		
	№ модели	"Антирис-24-40-02" СПМТ.425144.101ТУ		


Изм.	Колуч	Лист	№док	Подп.	Дата
Изм.	Колуч	Лист	№док	Подп.	Дата

Изм.	Колуч	Лист	№док	Подп.	Дата

ТП-08

Лист

10

		Наименование				Ед. изм.	Тип	Кол.	Примечание		
Согласовано	Прибор и его технические характеристики	Назначение					Извещатель представляет собой автоматический однопозиционный радиолокатор, обеспечивающий обнаружение движения человека в ЗО и формирование при этом извещения о тревоге путем размыкания цепи шлейфа сигнализации. Характеризуется формой ЗО, оптимизированной для охраны небольших участков периметра (вдоль ворот, калиток и т.п.) и большей устойчивостью к помехам, вызываемым вибрациями приемопередатчика и предметами в ЗО.				
		Рабочая частота				МГц	5775 ± 50				
		Мощность на выходе ПРД				Вт	не более 0,01				
		Вид выходного сигнала					размыкание «сухих» контактов реле				
		Средний срок службы извещателя				лет	не менее 8 (восьми).				
		Среднее время наработки на отказ				ч	не менее 60 000				
		Диапазон рабочих температур: - стандартное исполнение - исполнение «-А»				°С	от минус 40 до плюс 65 от минус 60 до плюс 65				
		Диапазон обнаруживаемых скоростей движения человека				м/с	от 0,1 до 6,0				
		Длина ЗО при максимальной дальности				м	не менее 20				
		Максимальная ширина ЗО (в горизонтальной плоскости при максимальной дальности)				м	не более 2,5				
		Максимальная высота ЗО (в вертикальной плоскости при максимальной дальности)				м	не менее 6				
		Длина ЗО при минимальной дальности				м	не более 3				
		Пределы порога обнаружения для регулировки чувствительности				дБ	-12 ... +12				
		Диапазон рабочих напряжений питания				В	от 10,2 до 30,0, при амплитуде пульсаций не более 0,1 В				
		Потребляемый ток при температуре -40...+55, стандартное исполнение				мА	не более 70, при напряжении питания 12 В не более 45, при напряжении питания 24 В				
		Потребляемый ток при температуре ниже -25, исполнение «А»				мА	не более 100, при напряжении питания 24 В				
		Габаритные размеры блока с кронштейном и с козырьком				мм	315x280x100				
		Масса извещателя в упаковке				кг	не более 3,1				
		Взам.инв.№	Подпись и дата	Комплектность				компл.	приемопередатчик «Антирис-5.8-20-02»	1	
				- исполнение «-А»				компл.	приемопередатчик «Антирис-5.8-20А-02»	1	
				шт.	козырек защитный	1					
				компл.	коробка распределительная (КР-У1)	1					
				компл.	комплект монтажных частей (КМЧ-1)	1					
Инв.№ подл.	Изм.	Код.уч	Лист	Модок	Подп.	Дата	ТП-08				
							Разраб.	Стадия	Лист	Листов	
							Провер.	Р	11	15	
							Н.контр.				
							У т в .				
Типовое проектное решение-охраны эстакад извещателями "Антирис-5.8-20-02"											

			Комплект монтажных частей для установки на квадратные опоры ограждений типа "Махаон-стандарт" (КМЧ-7). Обеспечивает крепление на прямоугольных опорах сечением до 85x90 мм.		
			Прибор контроля (ПК-КСУ) поставляется по отдельному заказу. Рекомендуется 1 ПК-КСУ на 10 извещателей.		
			Увеличение соединительного кабеля до 8м, что оговаривается при заказе		
			При поставке в комплекте с блоком питания резервируемым «БПР-12/0,2» КР-У1 может быть исключена из состава изделия, что оговаривается при заказе		
			Извещатель устойчив к воздействию таких помех, как:		
			- движение в ЗО одиночных мелких животных или птиц размерами не более кошки		
		м	- движение человека (транспорта) параллельно оси зоны обнаружения на расстоянии от ее оси	2,5 (5)	
		м	- движение автотранспорта перпендикулярно оси ЗО на расстоянии, превышающем установленную дальность действия	2.5	
			- наведенные грозовые импульсы	с пиковым значением наведенного тока до 50 А длительностью до 1 мс.	
		мм/час	- осадки в виде дождя и снега интенсивностью	до 40	
		м	- движение травы высотой	0,3	
		м	- высоте снежного покрова	требования не предъявляются	
			Особенности изделия:		
				- возможность совместной параллельной установки нескольких извещателей, на расстоянии более 2 м	
				- блокирование извещений о тревоге при движении (пролете птиц) в ближней зоне. Включается для повышения помехоустойчивости (режим "антиптица")	
				- защита от саботажа при экранировании излучения предметами, вносимыми в ближнюю зону	
				- автоматический контроль неисправности СВЧ-узла	
				- возможность уменьшения в два раза верхнего предела обнаруживаемых скоростей движения человека	
				- элементы грозозащиты и реле "сухого" контакта вынесены на отдельную, легкозаменяемую плату в коробку коммутационную	
				- наличие датчика вскрытия коммутационной коробки обеспечивает контроль несанкционированного доступа к извещателю	
				- наличие защитных козырьков, обеспечивает защиту от погодных явлений (снег, солнце)	
				- корпусные детали выполнены из пластика увеличенной толщины, обеспечивающего высокую прочность корпуса при работе с извещателем в зоне отрицательных температур	

Изм.	Кодуч	Лист	№ док	Подп.	Дата	Изм. № подл.	Подпись и дата	Взам. инв. №

		- элементы юстировочного узла и кронштейнов крепления выполнены из металла, защищенного гальваническим покрытием и краской, что обеспечивает высокое эксплуатационное качество		
		- кабель, соединяющий блоки извещателя с коммутационными коробками защищен антивандальным металлорукавом из нержавеющей стали		
		- коммутация блоков электронных с коммутационными коробками осуществляется при помощи разъемов, что обеспечивает быструю смену блоков		
		- уровень плотности потока энергии электромагнитного излучения в раскрыте антенн ниже предельно допустимого значения плотности потока энергии (10 мкВт/см ²) по ГОСТ 12.1.006-84, допускающего круглосуточную работу обслуживающего персонала в непосредственной близости от передатчика.		
	Изготовитель	ООО "СТ-ПЕРИМЕТР"		
	№ модели	"Антирис-5.8-20-02" СПМТ.425144.101ТУ		

Изм.	Колуч	Лист	№док	Подп.	Дата
Изм.№ подл.	Подпись и дата	Взам. инв.№			

Изм.	Колуч	Лист	№док	Подп.	Дата

ТП-08

Лист

13

Извещатель охранный радиоволновый серии "Антирис"
Ведомость объемов работ при установке двух извещателей по схеме «И»

№ п/п	Наименование работ	Ед. изме- рений	Кол-во на проект
	Земляные работы		
1	Бурение ям (разработка грунта вручную) под дополнительные опоры	шт/м3	определяется проектом
	Бетонные работы		
1	Бетонирование дополнительных опор	шт/м3	определяется проектом
	Общестроительные работы		
1	Установка дополнительных опор	шт	2
	Монтажные работы		
1	Установка блоков извещателя охранного радиоволнового «Антирис» на дополнительной опоре	шт.	2
2	Монтаж коробки распределительной «КР-У1» на дополнительной опоре	шт.	2
3	Прокладка кабеля		
	Производство кабельной трассы от коробки коммутационной до распределительной коробки извещателя "Антирис"	шт.	1
	Производство кабельной трассы от распределительной коробки извещателя "Антирис" до распределительной коробки извещателя "Антирис"	шт.	1
	Длина кабеля		определяется проектом
	Способы прокладки кабеля		определяется проектом
	Монтаж кабеля		определяется проектом
4	Разделка кабеля для подключения к коммутационной коробки (+,-,out,-,ДК, tamper)	конц.	26
5	Подключение кабеля к коммутационной коробки	конц.	26

Согласовано

Взам. инв. №

Подпись и дата

Инв. № подл.

Изм.	Колуч	Лист	Лодок	Подп.	Дата

ТП-08

Разраб.					
Провер.					
Н.контр.					
У т в .					

Ведомость работ типового проектного решения охраны трубных эстакад при помощи извещателя «Антирис»

Стадия	Лист	Листов
Р	14	15



Схемы подключения извещателей "Антирис"

Схема подключения N1 (при использовании одного извещателя)

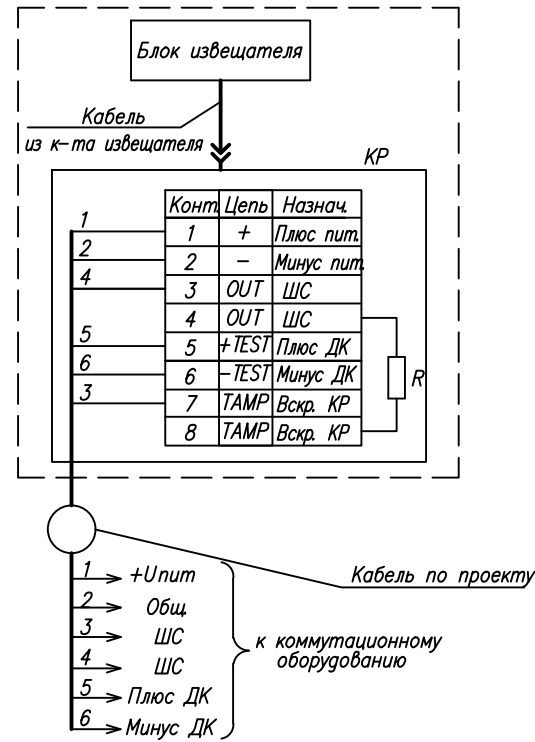
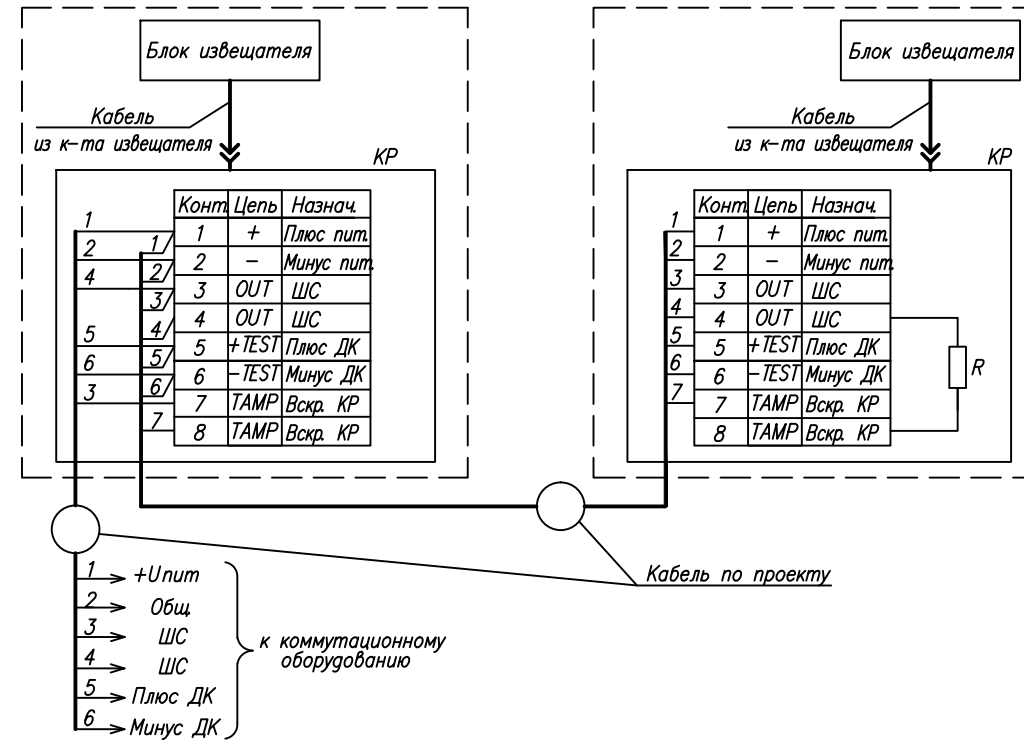



Схема подключения N2 (подключение извещателей по схеме "И")



Поз	Наименование	Кол	Примечание
КР	Коробка распределительная из к-та извещателя	2	
R	Оконечный резистор (по проекту)	1	

1. Подключение производить в соответствии с эксплуатационной документацией на изделие;
2. Неиспользованные жилы кабеля изолировать и уложить по месту.

ТП-08										
Типовой проект										
Изм.	Кол.уч.	Лист	Игол	Подп.	Дата	Охранная сигнализация		Стадия	Лист	Листов
Разраб.								ТП	15	15
Пров.										
Н.контр.						Схемы подключения извещателей серии "Антирис"				
Утв.										

Согласовано:

Взам. инв.Н

Подп. и дата

Инв.№подл.