

ЗАО «Фирма «ЮМИРС»

ОКП 70 3240

**ИЗВЕЩАТЕЛЬ ОХРАННЫЙ  
РАДИОВОЛНОВЫЙ  
«Анчар-40»**

Руководство по эксплуатации  
ЮСДП.425144.013 РЭ

## Содержание

1	Описание и работа.....	4
1.1	Назначение изделия.....	4
1.2	Технические характеристики .....	6
1.3	Состав изделия .....	7
1.4	Устройство и работа.....	8
1.5	Маркировка .....	14
1.6	Упаковка .....	14
2	Использование по назначению .....	15
2.1	Подготовка изделия к использованию .....	15
2.2	Использование изделия.....	20
3	Техническое обслуживание .....	22
4	Хранение, транспортирование и утилизация .....	22

Настоящее руководство по эксплуатации ЮСДП.425144.013 РЭ содержит сведения о назначении, конструкции, принципе действия, технических характеристиках, составе извещателя охранного радиоволнового «Анчар-40» и его вариантов исполнения (далее по тексту – извещатель), а также указания по размещению и эксплуатации. Варианты исполнения наименование, которых отличается дополнительной цифровой группой (01, 02 и т.д.), предназначены для поставки определенным заказчикам и могут отличаться наличием дополнительных сертификатов, цветом корпуса и составом изделия. Сведения об отличиях для каждого варианта приводятся в соответствующем дополнении к настоящему руководству.

В настоящем руководстве приняты следующие сокращения:

- БП - блок питания;
- ДК - дистанционный контроль;
- ЗО - зона обнаружения;
- КМЧ - комплект монтажных частей;
- КР - коробка распределительная;
- ПКУ - прибор контроля универсальный;
- ППК - прибор приемно–контрольный;
- ШБ - шлейф блокировки;
- ШС - шлейф сигнализации.

## 1 Описание и работа

### 1.1 Назначение изделия

1.1.1 Извещатель представляет собой автоматический однопозиционный радиолокатор для обнаружения движения человека (пересечения охраняемой зоны) и предназначен для использования в качестве средства охранной сигнализации на открытых площадках или помещениях.

1.1.2 Извещатель предназначен для эксплуатации вне помещений с установкой под навесом или козырьком. Возможно использование извещателя в помещениях, в том числе при наличии интенсивной принудительной или естественной вентиляции (склады, ангары и т.п.). Извещатель допускает маскировку радиопрозрачными материалами (пластик толщиной до 2 мм, ткани).

1.1.3 Извещатель формирует зону обнаружения типа «штора» рекомендуется использование для охраны крыш, стен зданий и т.п. Возможно применение извещателя в качестве средства охранной сигнализации рубежного типа (например, вдоль ограждений). При этом извещатель обеспечивает обнаружение ползущего человека.

1.1.4 Возможно использование извещателя для охраны горизонтальных площадок, при этом плоскость ЗО должна быть ориентирована параллельно поверхности площадки (вариант – «площадь»). При этом благодаря узкой диаграмме направленности при определенной регулировке ее в вертикальной плоскости могут быть исключены срабатывания от собак и других мелких животных, перемещающихся по поверхности охраняемой площадки.

1.1.5 Примерный вид ЗО в двух плоскостях при максимальной дальности приведен на рисунке 1.1. Минимальная ширина ЗО (диаграммы излучения) – в плоскости параллельной оси корпуса.

Предусмотрена регулировка размеров ЗО.

**Внимание! При функционировании в варианте «штора» извещатель имеет зону неустойчивого обнаружения на расстоянии до 3 м от извещателя.**

1.1.6 Извещатель формирует извещение о тревоге (далее по тексту – извещение) в виде размыкания выходной цепи шлейфа сигнализации «ШС» и включения светового индикатора при:

- пересечении ЗО человеком (в варианте «штора»);
- перемещении человека в ЗО в направлении, перпендикулярном направлению излучения, на расстояние не более 3 м (в варианте «площадь»);
- подаче на вход ДК извещателя контрольного импульса;
- при попытках саботажа путем экранирования излучения радиоотражающими или радиопоглощающими материалами в ближней зоне или воздействием маскирующего излучения.

Извещатель формирует извещение в виде размыкания выходной цепи шлейфа сигнализации «ШС» при пропадании или снижении напряжения питания до  $(9,6 \pm 0,6)$  В.

1.1.7 Извещатель формирует извещение о несанкционированном доступе в виде размыкания выходной цепи шлейфа блокировки «ШБ» при открытой крышке коробки распределительной (КР).

1.1.8 Питание извещателя осуществляется от источника постоянного тока с номинальным напряжением от 12 до 24 В при амплитуде пульсаций не более 0,03 В. При установке вне помещения при температуре от минус 40 до 65 °С (с учетом перегрева от солнечной радиации) рекомендуется использование блока питания резервируемого «БПР-12/0,2», при этом КР не используется.

1.1.9 Условия эксплуатации изделия:

- диапазон рабочих температур извещателя «Анчар-40» от минус 40 до 65 °С;
- диапазон рабочих температур извещателя «Анчар-40А» от минус 60 до 55 °С.
- относительная влажность воздуха до 100 % при температуре 25 °С.

Примечание – Работоспособность извещателя «Анчар-40А» при температуре минус 60 °С обеспечивается при питании от источника постоянного тока с номинальным напряжением 24 В.

1.1.10 Извещатель обеспечивает непрерывную круглосуточную работу, сохраняет работоспособность и не выдает извещение о тревоге при:

- воздействии осадков в виде дождя и снега интенсивностью до 30 мм/час;
- воздействии солнечной радиации;
- воздействии ветра со скоростью до 20 м/с;
- высоте травяного покрова до 0,2 м.

1.1.11 Извещатель устойчив к воздействию следующих помех:

- движение в ЗО одиночных мелких животных или птиц размерами не более кошки;
- движение грузового транспорта параллельно оси ЗО на расстоянии более 2 м от ее оси (вариант «штора») при установленной максимальной длине ЗО.
- движение человека параллельно оси ЗО на расстоянии более 1 м от ее оси (вариант «штора») при установленной максимальной длине ЗО.
- движение грузового транспорта перпендикулярно оси ЗО на расстоянии, превышающем установленную дальность действия на 75%.
- грозовые импульсы с пиковым значением наведенного тока до 50 А длительностью до 1 мс;
- излучение УКВ радиостанций диапазона 433 МГц и сотового телефона на расстоянии более 0,5 м от приемопередатчика.

1.1.12 Извещатель имеет автоматический и дистанционный контроль работоспособности, защиту от саботажа путем экранирования излучения предметами, вносимыми в ближнюю («мертвую») зону.

1.1.13 Извещатель обеспечивает регулирование и отображение всех параметров и сигналов при помощи прибора контроля универсального (ПКУ).

1.1.14 Извещатель защищен от переплюсовки питающих напряжений в результате ошибочных действий персонала.

1.1.15 Конструктивное исполнение извещателя - пылебрызгозащищенное.

1.1.16 Допускается совместная параллельная установка нескольких извещателей, при этом расстояние между ними должно составлять не менее 2 м.

## 1.2 Технические характеристики

1.2.1 Технические характеристики извещателя приведены в таблице 1.1.

Таблица 1.1

Параметр	Значение
Диапазон обнаруживаемых скоростей движения человека, м/с	от 0,1 до 8,0
Длина ЗО при максимальной дальности, м, не менее	40
Максимальная ширина ЗО в плоскости, перпендикулярной оси корпуса (при максимальной дальности), м, не более	1
Максимальная ширина ЗО в плоскости, параллельной оси корпуса (при максимальной дальности), м, не менее	25
Длина ЗО при минимальной дальности, м, не более	12
Диапазон рабочих напряжений питания, В	от 10,2 до 30
Потребляемый ток «Анчар-40», мА, не более: - при напряжении питания 12 В, - при напряжении питания 24 В.	70 45
Потребляемый ток «Анчар-40А» при температуре от минус 25±5 до 55°С, мА, не более: - при напряжении 12 В - при напряжении 24 В - при температуре ниже минус 25±5 °С, мА, не более:	70 45 270
Время готовности после включения питания, с, не более	60
Параметры сигнала, коммутируемого контактами выходной цепи: - ток, постоянный или переменный, мА, не более; - амплитудное напряжение, В, не более	100 72
Параметры сигнала ДК: - ток, потребляемый по цепи, мА, не более; - напряжение импульса, В; - длительность импульса, с, не менее	5 8-30 0,4
Длительность извещения, с, не менее	2
Рабочая частота, МГц	24150 ± 100
Мощность на выходе ПРД, Вт, не более	0,001
Габаритные размеры приемопередатчика с кронштейном и с козырьком, мм, не более	90x95x302
Масса извещателя в упаковке, кг, не более	1,6
Средний срок службы извещателя, лет, не менее	8
Среднее время наработки на отказ, ч, не менее	60000
Вероятность возникновения отказа, приводящего к ложной тревоге, за 1000 ч, не более	0,01

### 1.3 Состав изделия

#### 1.3.1 Состав извещателя приведен в таблице 1.2

Таблица 1.2

Наименование и условное обозначение	Кол.	Примечание
Приемопередатчик «Анчар-40» («Анчар-40А»)	1	
Козырек защитный	1	
Фиксатор пружинный	1	
Коробка распределительная КР-У1 в составе: - блок КР-У1 – 1 шт. - кронштейн – 1 шт. - площадка опорная – 1 шт. - хомут червячный 78-101 – 1 шт. - шуруп 5x60 – 2 шт. - дюбель-пробка 8x60 – 2 шт.	1	
КМЧ для установки на стену в составе: - анкер болт с гайкой 8x40М6 – 2 шт.		
КМЧ-1 для установки ПРМ и ПРД на круглые опоры в составе: - площадка опорная – 1 шт. - болт М6 х 10 – 2 шт. - шайба Ø6 – 2 шт. - шайба пружинная Ø6 – 2 шт. - хомут червячный 78-101 – 2 шт.	1	
Руководство по эксплуатации ЮСДП.425144.013 РЭ	1	
Паспорт ЮСДП.425144.013 ПС	1	
<p>Примечания:</p> <p>1 Прибор контроля универсальный (ПКУ) поставляется по отдельному заказу. Рекомендуется 1 ПКУ на 10 извещателей.</p> <p>2 Вместо КР может поставляться блок питания резервируемый «БПР-12/0,2», что оговаривается при заказе.</p>		

## 1.4 Устройство и работа

### 1.4.1 Принцип действия

По принципу действия извещатель представляет собой доплеровский радиолокатор с коррекцией сигнала от движущихся целей по дальности на основе частотной модуляции излучаемого сигнала. Основным его отличием от наиболее распространенных извещателей, использующих эффект Доплера, является практически неизменная чувствительность во всем объеме ЗО, то есть сигнал, возникающий при движении человека в ЗО, практически одинаков как вблизи от извещателя, так и на максимальной дальности. Сигнал от мелкого животного, движущегося вблизи от извещателя (например, на расстоянии 3 м, там, где граница ЗО уже касается поверхности земли), будет значительно меньше сигнала от человека, движущегося в ЗО на расстоянии 40 м от извещателя, что позволяет при правильно выбранном пороге обнаружения исключить ложные тревоги при движении мелкого животного.

Извещатель имеет два варианта применения: «штора» и «площадь». Вариант «штора» обеспечивает оптимальные характеристики для обнаружения человека, двигающегося перпендикулярно плоскости ЗО. Вариант «площадь» оптимизирован для обнаружения человека, двигающегося в плоскости ЗО в направлении, перпендикулярном направлению излучения, и обеспечивает несколько большую помехоустойчивость к коротким по продолжительности сигналам.

При поставке извещатель имеет следующие установки:

- вариант – «штора»;
- дальность действия – «40 м»;
- порог – «0 дБ».

Индикатор в КР отображает:

- извещение о тревоге (горит от 2 до 30 с);
- извещении о неисправности, в том числе: при снижении напряжения питания ниже 10,2 В, выходе из строя одного из основных функциональных узлов приемопередатчика, «засветке» приемопередатчика мощными источниками радиопомех (горит более 30 с);
- периодически действующие помехи любого характера (короткая вспышка – 0,1 с).

Регулировка параметров работы извещателя выполняется при помощи ПКУ. Кроме того, ПКУ имеет звуковую индикацию извещений, что удобно при контроле функционирования извещателя.

Прибор контроля универсальный (ПКУ) обеспечивает возможность настройки извещателей серий «Анчар» и «Тантал», имеет жидкокристаллический дисплей,. Описание функционирования ПКУ приведено в его паспорте.

**Конструктивной особенностью, обеспечивающей оригинальные функциональные свойства извещателя, является очень узкая диаграмма направленности антенны в плоскости, параллельной оси корпуса приёмопередатчика.** Эта особенность при соответствующей установке обеспечивает повышенную устойчивость к движущимся предметам в непосредственной близости от оси ЗО. Вид зоны обнаружения (ЗО) приведён на рисунке 1.1.

Примечание – Минимальная ширина ЗО – в плоскости параллельной оси корпуса.

### 1.4.2 Конструкция извещателя

Приемопередатчик представляет собой одноблочный корпус в пылебрызгозащищенном исполнении. Конструкция извещателя показана на рисунке 1.2. В качестве основного материала корпуса используется пластик, армированный стекловолокном, что обеспечивает его высокую прочность и долговечность. Кабель, соединяющий приемопередатчик с КР, защищен рукавом антивандального типа, изготовленным из нержавеющей стали. Козырек защитный, входящий в состав извещателя, обеспечивает защиту от потоков воды при сильных дождях и от солнечной радиации при возможном нагреве более  $65^{\circ}\text{C}$  (зоны сухого тропического климата).

Конструкция устройства крепления приемопередатчика, для двух вариантов его установки (вертикально и горизонтально) с использованием площадки опорной показана на рисунке 1.3. Приемопередатчик на трубе устанавливается с помощью КМЧ-1, состоящего из площадки переходной и двух хомутов червячных. Рекомендуемый диаметр трубы от 50 до 90 мм. Возможна установка на трубы большего диаметра, для чего рекомендуется использовать стандартные червячные хомуты соответствующего размера (в комплект поставки не входят).

Устройство крепления блока обеспечивает отдельную юстировку (регулирование блоков по направлению) относительно оси блока и оси поворотного устройства, расположенной параллельно основанию кронштейна. При горизонтальной установке блока его юстировка вокруг двух осей осуществляется после ослабления фиксирующего болта поз.5. Этим же болтом производится фиксация блока после юстировки.

При вертикальном расположении блока его юстировка вокруг горизонтальной оси дополнительно может производиться после ослабления болтов крепления кронштейна поз.7.

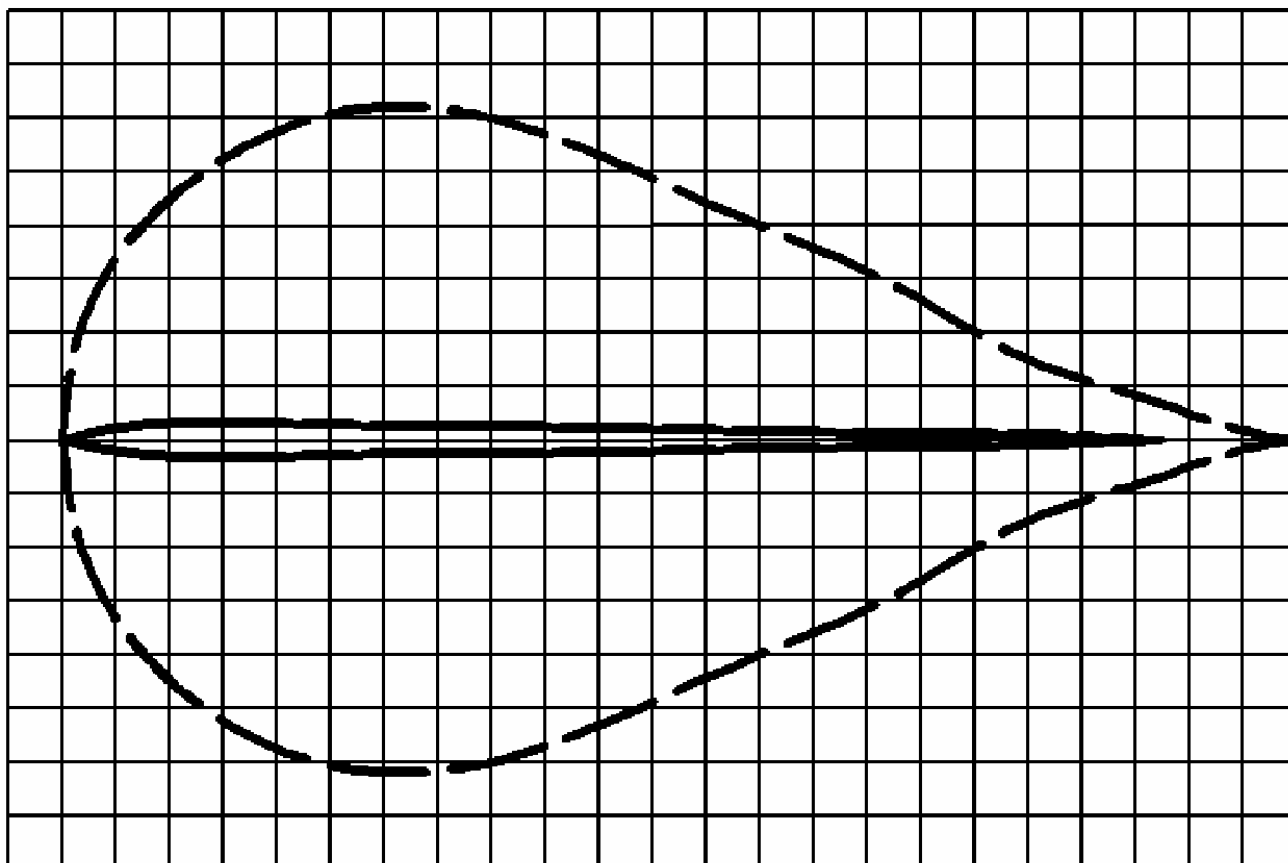
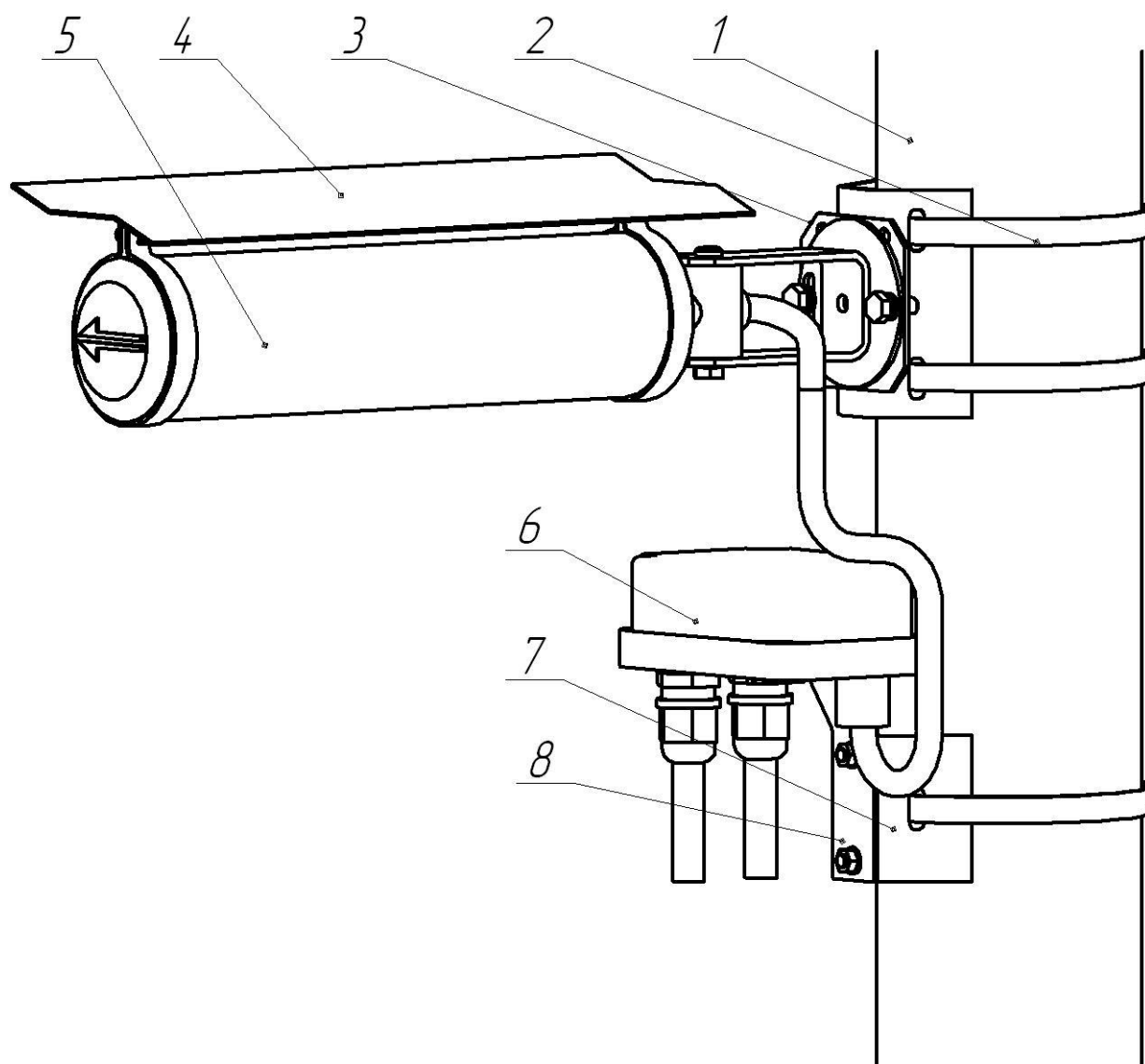


Рисунок 1.1 – Примерный вид ЗО.

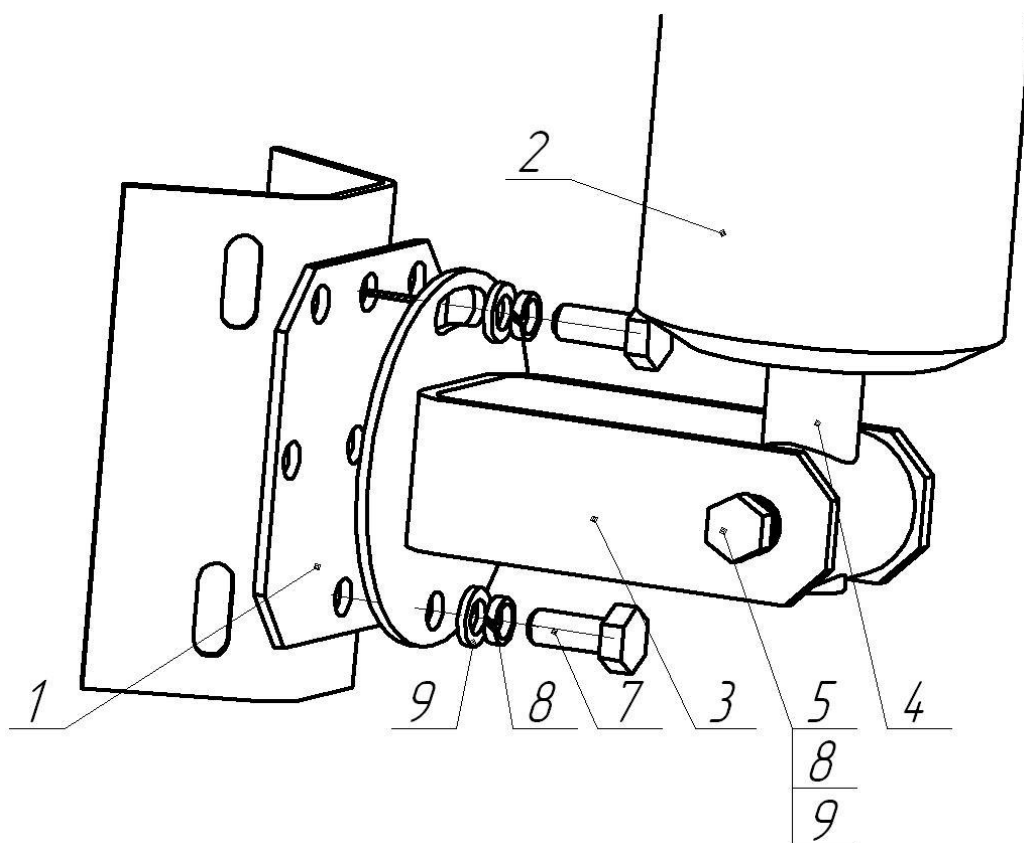
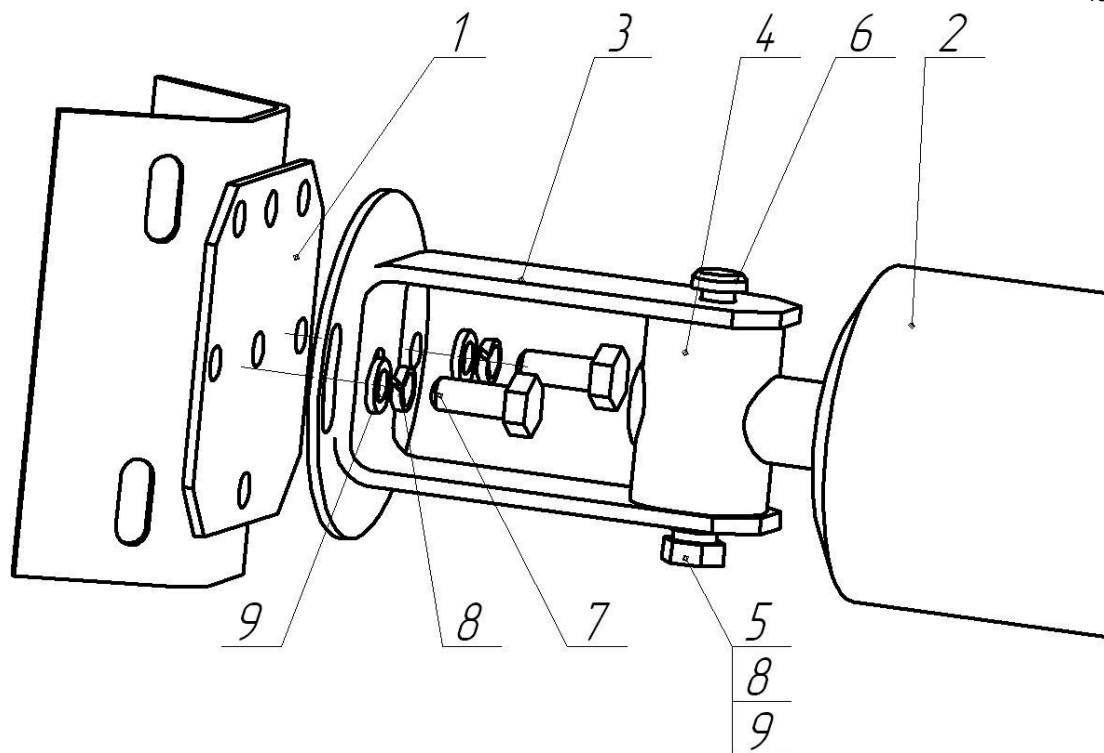


- |                       |                                      |
|-----------------------|--------------------------------------|
| 1 – Труба;            | 5 – Приемопередатчик;                |
| 2 – Хомут червячный;  | 6 – Коробка распределительная КР-У1; |
| 3 – Площадка опорная; | 7 – Площадка опорная КР-У1;          |
| 4 – Козырек защитный; | 8 – Кронштейн КР-У1.                 |

Рисунок 1.2 - Конструкция извещателя

Конструкция КР показана на рисунке 1.4. Гермовводы КР обеспечивают ввод и фиксацию кабелей  $\varnothing$  6-10 мм.

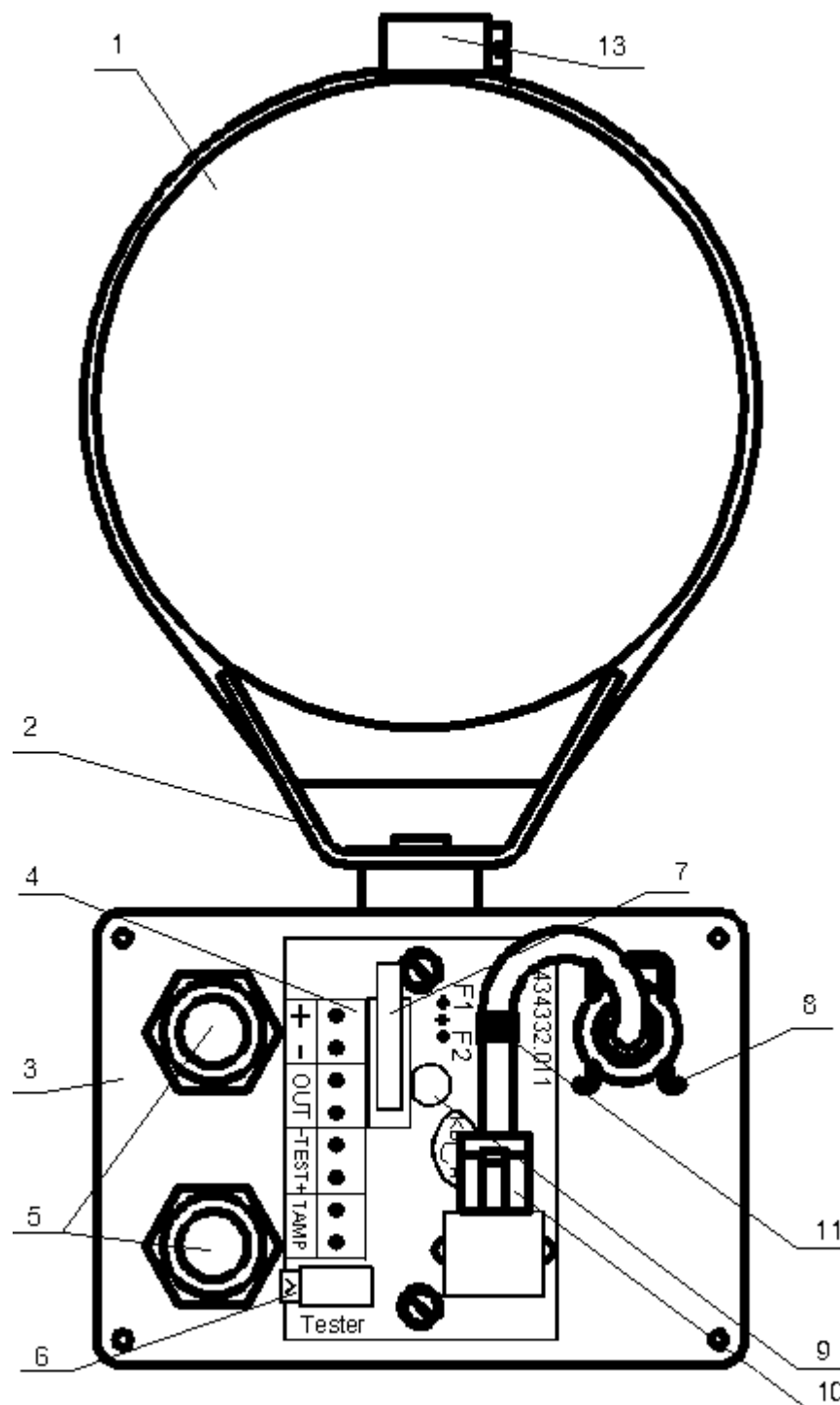
Способы установки и крепления извещателя на плоской поверхности показаны на рисунке 1.5. Крепление блоков осуществляется при помощи анкерных болтов из состава КМЧ.



- 1 – Площадка опорная;  
 2 – Блок извещателя;  
 3 – Кронштейн;  
 4 – Поворотное устройство;  
 5 – Болт фиксирующий;

- 6 – Винт центровочный;  
 7 – Болт крепления кронштейна;  
 8 – Шайба пружинная;  
 9 – Шайба плоская.

Рисунок 1.3 - Конструкция устройства крепления приемопередатчика



- |                       |                             |
|-----------------------|-----------------------------|
| 1 – Опора;            | 7 – Датчик вскрытия;        |
| 2 – Площадка опорная; | 8 – Фиксатор пружинный;     |
| 3 – Блок КР-У1;       | 9 – Светодиодный индикатор; |
| 4 – Клеммы;           | 10 – Разъем извещателя;     |
| 5 – Кабельные вводы;  | 11 – Фиксатор кабеля;       |
| 6 – Разъем ПКУ;       | 13 – Хомут червячный.       |

Рисунок 1.4 КР-У1 со снятой крышкой на опоре

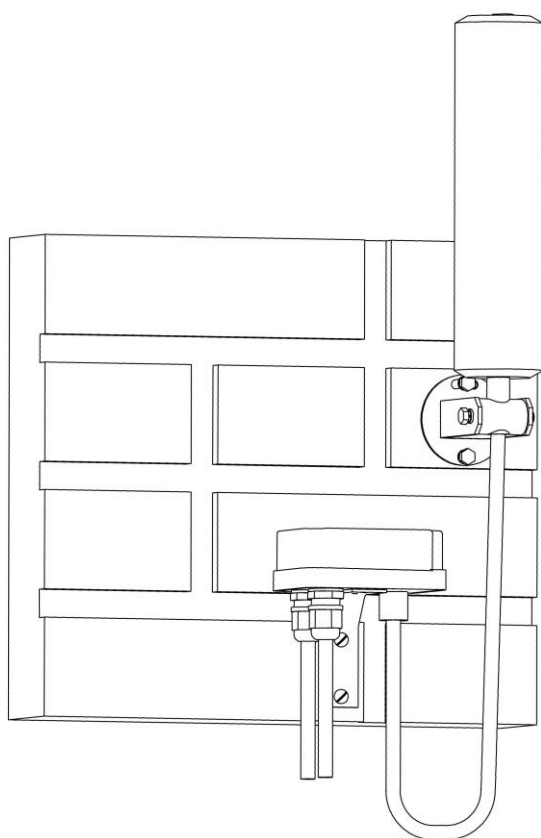
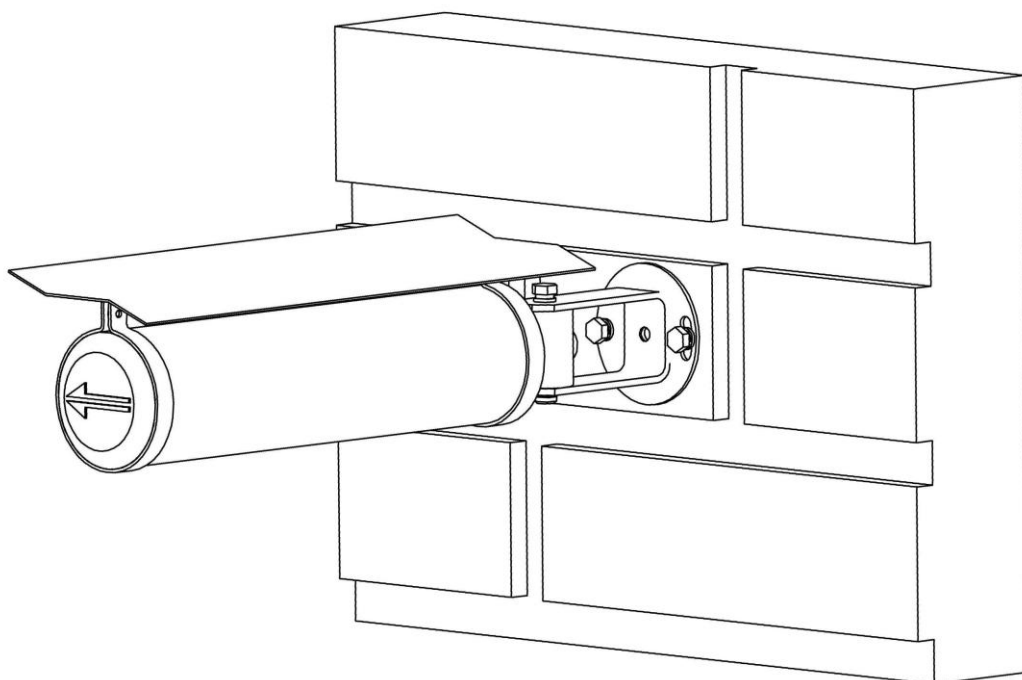


Рисунок 1.5 - Способ крепления блоков на плоской поверхности

## **1.5 Маркировка**

1.5.1 Маркировка составных частей извещателя содержит:

- товарный знак предприятия-изготовителя;
- наименование извещателя;
- заводской порядковый номер;
- год и месяц изготовления;
- клеймо ОТК.

1.5.2 Маркировка потребительской тары содержит:

- товарный знак предприятия-изготовителя;
- наименование и условное обозначение извещателя;
- заводской порядковый номер;
- год и месяц упаковывания;
- клеймо ОТК.

## **1.6 Упаковка**

1.6.1 Составные части извещателя и эксплуатационная документация уложены в полиэтиленовые чехлы и упакованы в картонную коробку.

## 2 Использование по назначению

### 2.1 Подготовка изделия к использованию

#### 2.1.1 Меры безопасности при подготовке изделия

При выполнении работ по подготовке извещателя к использованию, а также при его использовании должны соблюдаться действующие правила техники безопасности при эксплуатации электроустановок напряжением до 1000 В.

Уровень излучения извещателя в соответствии с действующими нормами безопасности для лиц, профессионально не связанных с СВЧ, допускает проведение работ, предусмотренных настоящим руководством, круглосуточно (без ограничения времени).

#### 2.1.2 Требования к размещению извещателя

**Внимание! Надежность работы извещателя зависит от выполнения следующих требований.**

2.1.2.1 Установка извещателя должна производиться на стенах или опорах, не подверженных постоянным вибрациям на высоте не менее 1,5 м (вариант – «штора»). При использовании извещателя для охраны горизонтальных площадок (вариант – «площадь») рекомендуемая высота установки – 1-1,2 м.

2.1.2.2 При установке извещателя вне помещений на площадке, превышающей установленные размеры ЗО на 50%, должно быть обеспечено выполнение следующих условий:

- не допускается наличие кустов и веток деревьев, предметов, колеблющихся под действием ветра (створки ворот, ветхие заборы, тенты автомобилей и т. п.);
- высота травяного покрова не должна превышать 0,2 м;
- не допускается движение транспорта, людей и животных;
- место установки извещателя должно быть выбрано таким образом, чтобы в ЗО на расстоянии не менее 2 м от извещателя отсутствовали предметы, на которых возможно перемещение мелких животных и посадка птиц;
- не допускается сток воды с крыш в непосредственной близости от извещателя (впереди - на расстоянии до 2 м, сбоку – до 0,25 м), мощные струи воды должны быть исключены на всем протяжении ЗО.

2.1.2.3 Транспортные магистрали, лесные массивы, движущиеся (качающиеся) крупные металлические предметы, строительные механизмы и технологическое оборудование должны быть удалены:

- от извещателя в направлении излучения на расстояние, превышающее установленные размеры ЗО на 75%;
- от оси ЗО по перпендикуляру к направлению излучения на расстояние, равное ширине ЗО на этом расстоянии от извещателя.

Примечания:

1 Не предъявляются требования к участку за пределами радионепрозрачных (металлических, железобетонных и т.п.) стен и ограждений.

2 При использовании извещателя в варианте «площадь» на площадках с травяным покровом для повышения помехоустойчивости не рекомендуется устанавливать дальность действия более 30 м.

3 При использовании извещателя в варианте «штора» размеры зоны отчуждения по длине могут быть уменьшены при «высокой» установке извещателя.

2.1.2.4 При установке в помещениях должно быть обеспечено выполнение следующих условий:

- не допускается нахождение в охраняемом помещении животных и птиц, вибрирующих и колеблющихся предметов (форточки, двери, вытяжные вентиляторы и т. п.), включенных люминесцентных светильников;
- при установке извещателя не рекомендуется направлять его на вытяжные вентиляторы, т.к. лопасти вентиляторов могут вращаться от движения воздуха, даже когда вентиляторы выключены;
- в помещениях с радиопрозрачными (деревянными, стеклянными и т.п.) стенами, полом, потолком установленные размеры ЗО извещателя должны быть несколько меньше размеров помещения (определяется опытным путем при регулировании извещателя). Для исключения обнаружения движения за пределами помещения рекомендуется направлять извещатель в сторону глухих капитальных стен.

2.1.2.5 При использовании извещателя следует учитывать, что сигнал, отраженный от движущегося человека, зависит от его ракурса видимости (площади наблюдаемого контура). Так, например, сигнал от человека, наблюдаемого сверху, в два – три раза меньше сигнала от того же человека, наблюдаемого спереди или сбоку, в таком случае площадь ЗО может несколько уменьшиться, а величина обнаруживаемого перемещения человека увеличиться.

2.1.2.6 При установке извещателя вблизи крупных металлических поверхностей следует учитывать, что из-за отражения радиоволн форма ЗО и чувствительность извещателя могут измениться. Не рекомендуется направлять извещатель в сторону больших плоских металлических поверхностей, расположенных перпендикулярно оси ЗО, а также углов образуемых тремя поверхностями с высокими отражательными способностями (металл, железобетон и т.п.), расположенными под прямыми углами относительно друг друга. Чувствительность извещателя к вибрациям и движению объектов на фоне отражающих поверхностей в таких случаях возрастает.

**Внимание! При невыполнении требований п.2.1.2 тактико-технические характеристики извещателя могут ухудшиться. В таких случаях возможность применения извещателя определяется путем опытной эксплуатации.**

### 2.1.3 Монтаж извещателя

2.1.3.1 Установка извещателя должна обеспечивать свободный доступ к органам управления и элементам крепления.

Рекомендуется прокладка соединительных кабелей подземным способом.

2.1.3.2 Закрепите на стене кронштейн с помощью шурупов и дюбелей. Установите извещатель таким образом, чтобы направление стрелки на крышке извещателя совпадала с осью требуемой ЗО.

2.1.3.3 При установке извещателя на опоре необходимо учитывать следующие рекомендации:

– в качестве опоры рекомендуется использовать металлическую трубу диаметром от 50 до 90 мм. На мягких грунтах опора должна устанавливаться на фундаменте. Тип и размеры фундамента определяются с учетом типа грунта и климатических условий для данного района с тем, чтобы исключить нарушения юстировки в процессе последующей эксплуатации;

– крепление извещателя на круглой опоре производится при помощи площадки опорной и двух хомутов из состава КМЧ. Крепление КР на трубе производится при помощи хомута из состава КР.

#### 2.1.3.4 Подключение

Для подключения приемопередатчика к КР следует ввести кабель через отверстие в основании КР, зафиксировать втулку кабеля при помощи фиксатора пружинного, сочленить разъем и зафиксировать кабель при помощи фиксатора кабеля на плате КР. Объектовый кабель вводится в КР через кабельный ввод. Разделать конец объектового кабеля и подключить к клеммам КР. Подключение внешних цепей выполнять в соответствии с таблицей 2.1.

Таблица 2.1.

№	Маркировка вывода	Назначение вывода
1	<b>+</b>	Плюс питания
2	<b>□</b>	Минус питания
3	<b>OUT</b>	выходная цепь
4	<b>OUT</b>	выходная цепь
5	<b>TEST-</b>	Минус ДК (соединен с минусом питания)
6	<b>+TEST</b>	Плюс цепи ДК
7	<b>TAMP</b>	датчик вскрытия КР
8	<b>TAMP</b>	датчик вскрытия КР

**Внимание! Измерение (контроль) сопротивления цепей и изоляции токоведущих жил соединительных кабелей производить только после отключения напряжения питания извещателя и отсоединения контролируемых цепей.**

#### 2.1.4 Регулирование и апробирование работы извещателя

2.1.4.1 Включите питание извещателя. Снимите крышку КР и проконтролируйте величину напряжения питания на соответствующих клеммах КР. Контроль напряжения может осуществляться любым измерительным прибором, обеспечивающим такое измерение. Измеренная величина с учетом необходимого эксплуатационного запаса должна составлять от 11 до 28 В.

Примечание – ПКУ позволяет приблизительно оценить величину напряжения питания.

2.1.4.2 После включения питания произвести регулирование извещателя. Для осуществления регулирования извещателя необходимо открыть крышку КР и выполнить регулировку извещателя при помощи органов управления, размещенных в КР, руководствуясь паспортом СПДП.466220.001 ПС на ПКУ.

**Внимание! В режимах регулирования извещатель формирует извещение о неисправности (выходная цепь разомкнута).**

#### 2.1.4.3 Выбор варианта применения

При помощи ПКУ можно выбрать необходимый вариант применения, для чего необходимо подключить ПКУ к коробке распределительной и выполнить определенные действия, пользуясь указаниями паспорта на ПКУ.

#### 2.1.4.4 Регулирование извещателя при помощи ПКУ

С помощью ПКУ выбрать значение дальности с шагом 2 м в диапазоне от 10 до 28 м и 4 м от 28 до 40 м. Процедура установки дальности действия описана в паспорте СПДП.466220.001 ПС на ПКУ.

**Примечание – Значения дальности указаны ориентировочно, фактическое значение дальности может несколько отличаться от указанного значения, что определяется погрешностями заводской регулировки, установленным порогом обнаружения, влиянием поверхности земли и наличием отражающих предметов в ЗО.**

#### 2.1.4.5 Регулирование величины порога обнаружения

а) С помощью ПКУ выбрать значение порога из более широкого диапазона (от -6 до +6 дБ) и с точностью до 1 дБ. Для облегчения процесса регулирования ПКУ имеет линейную шкалу, отображающую значение выбранного порога и текущего значения сигнала, а также звуковой индикатор срабатываний.

б) Установка порога обнаружения заключается в определении его значения, которое преодолевается при каждом контрольном пересечении оператором участка. Пересеките ЗО в группировке "в рост" по нормали к осевой линии охраняемого участка на расстоянии, равном половине установленной дальности и проконтролируйте формирование извещения о тревоге с помощью светового индикатора в режиме индикации извещений. При использовании ПКУ проконтролируйте максимальное значение индицируемого сигнала при проходе, оно должно составлять от 4 до 8 дБ (сигнал индицируется относительно установленного порога). В случае отличия сигнала от указанного значения, рекомендуется проведение регулировки порога.

**Внимание! Обязательна проверка величины индицируемого сигнала при контрольных проходах после каждого изменения порога.**

Примечание – Здесь и далее: масса оператора, выполняющего контрольные проходы при регулировании, должна быть 50 - 80 кг, высота в группировке "согнувшись" от 0,8 до 1 м.

в) С целью уточнения границ ЗО выполнить контрольные проходы по всей длине участка, двигаясь по нормали к оси ЗО с обеих сторон, движение при этом начинать заведомо из-за пределов ЗО. Проконтролировать отсутствие извещения о

тревоге и сигнала «помеха» (!!) при движении оператора вблизи границ ЗО. В случае необходимости откорректировать положение извещателя и установленную дальность.

**Примечание – Для облегчения процесса контроля ПКУ имеет звуковой индикатор извещений о тревоге.**

2.1.4.7 Установить крышку КР на место и убедиться в работоспособности извещателя, проконтролировав прохождение извещения на ППК по сигналу ДК (в случае использования этой функции), подав на вывод «+TEST» напряжение 5-30 В, или при контрольном пересечении ЗО. При этом извещатель должен выдать извещение о тревоге. В процессе эксплуатации извещателя рекомендуется проводить ДК каждые 8 часов.

**Примечание - В процессе регулирования должны быть установлены минимально необходимая дальность и максимальное значение порога. Не следует пытаться увеличить размеры ЗО уменьшением порога, так как это ведет к ухудшению помехоустойчивости.**

2.1.4.8 Если при отсутствии в ЗО человека ПКУ индицирует сигнал «помеха», необходимо проверить соответствие охраняемой площадки требованиям подраздела 2.1.2, выявить источники помех и устранить несоответствия. При невозможности устранения несоответствий рекомендуются следующие действия:

- изменение места установки или направления излучения;
- уменьшение дальности действия;
- увеличение значение порога.

Допустимость таких действий определяется службой эксплуатации экспертным путем на основе результатов контрольных проходов.

В том случае, если помеха вызвана «засветкой» от близко расположенных радиоволновых извещателей, работающих на той же частоте, для ее уменьшения рекомендуется изменить место установки приемопередатчика или блоков влияющего извещателя.

При проверке помехоустойчивости извещателя следует учитывать, что помехи от качающихся предметов или растительности могут отсутствовать при безветренной погоде и появляться при ветре.

2.1.4.9 Провести пробную эксплуатацию извещателя путем круглосуточной эксплуатации извещателя в течение периода не менее 3 суток с регистрацией всех извещений и последующим их анализом. При этом не реже двух раз в сутки производить проверку работоспособности извещателя путем контрольных пересечений ЗО.

При выявлении ложных извещений при прогоне или пропусков при контрольных пересечениях устранить причины, ориентируясь на указания подраздела 2.2.

## 2.2 Использование изделия

Основные неисправности, способы, последовательность и рекомендации по их поиску и устранению приведены в таблице 2.2.

Таблица 2.2.

Внешнее проявление неисправности	Возможные причины неисправности	Способы и последовательность определения неисправности
1 Извещатель постоянно выдает извещение по цепи «ШС», индикация отсутствует	Не подается напряжение питания.	Проконтролировать напряжение питания. При отсутствии или если напряжение меньше нормы проверить цепи питания и БП.
	Извещатель «Анчар-40А» включен без предварительного прогрева при температуре ниже минус 45°С	Дать прогреться извещателю, для чего подать на него напряжение питания в соответствии с требованием подраздела 1.1.9 на время не менее 30 мин, после чего выключить напряжение питания извещателя на 10-15 с и снова включить
	Извещатель неисправен	Заменить извещатель.
2 Извещатель постоянно выдает извещение по цепи «ШС», индикация соответствует норме.	Нарушена цепь «ШС»	Отключить «ШС» от ППК и проверить его целостность путем "прозвонки" при замкнутых перемычкой контактах ШС. Проверить правильность установки оконечного элемента ППК.
	Извещатель неисправен	Заменить извещатель.
3 Извещатель постоянно выдает извещение по цепи «ШБ».	Нарушена цепь «ШБ»	Проверить целостность цепи «ШБ» путем "прозвонки". Проверить правильность установки оконечного элемента ППК.
	Неправильная установка крышки КР	Проконтролировать правильность установки крышек.
4 Извещатель постоянно выдает извещение по цепи ШС, постоянно индицируется тревога, ПКУ индицирует пониженное напряжение питания.	Напряжение питания меньше нормы	Проконтролировать напряжение питания включенного извещателя, проверить цепи питания и БП.
5 Извещатель постоянно выдает извещение по цепи «ШС», постоянно индицируется тревога, ПКУ выдает сообщение «Ав»	Извещатель неисправен	Заменить извещатель

## Продолжение таблицы 2.2

Внешнее проявление неисправности	Возможные причины неисправности	Способы и последовательность определения неисправности
6 Извещатель не выдает извещение при проходе оператора в ЗО	Несоответствие условий эксплуатации требованиям данного РЭ.	Визуально оценить условия эксплуатации на соответствие требованиям подраздела 2.1.2.
	Неправильное регулирование извещателя.	Проверить правильность регулирования в соответствии с подразделом 2.1.4.
	Извещатель неисправен.	Заменить извещатель.
7 Частые ложные извещения	Несоответствие условий эксплуатации требованиям данного РЭ.	Оценить соответствие условий эксплуатации требованиям подраздела 2.1.2.
	Неправильное регулирование извещателя.	Проверить правильность регулирования в соответствии с подразделом 2.1.4.
	Нестабильность питания или превышение уровня пульсаций напряжения питания приведенного в п.1.1.8.	Проверить надежность контактных соединений. Проверить исправность блока питания, для чего провести контрольную эксплуатацию при питании от заведомо исправного источника.
	Неисправность цепи ДК.	Для выявления неисправности в цепи ДК отключить цепь ДК от извещателя и провести контрольную эксплуатацию без использования режима ДК.
	Неисправность цепи «ШС» или «ШБ».	Закоротить перемычкой выходные цепи и провести контрольную эксплуатацию. При этом ложные извещения, регистрируемые ППК, являются признаком неисправности «ШС» («ШБ»), или самого ППК.
	Извещатель неисправен.	Заменить извещатель.
<p>Примечания</p> <p>1 Неисправность извещателя выявляется его заменой на заведомо исправный с последующей контрольной эксплуатацией.</p> <p>2 После устранения неисправности необходимо провести регулирование извещателя по методике п.2.1.4.</p>		

### **3 Техническое обслуживание**

Техническое обслуживание включает в себя:

- проверку состояния участка в зоне отчуждения;
- внешний осмотр извещателя;
- проверку выдачи извещения.

Техническое обслуживание рекомендуется проводить ежемесячно. После природных стихийных воздействий (сильных снегопадов, ураганов, ливней и т.п.), а также в случае интенсивного роста растительности, рекомендуется внеплановое проведение проверки состояния участка.

Рекомендуется также проведение проверки функционирования извещателя в соответствии с указаниями п.2.1.4 не реже двух раз в год (в периоды сезонных изменений окружающей обстановки) и при выявлении нарушений функционирования.

Внешним осмотром участка определить его соответствие требованиям подраздела 2.1.2. При необходимости обрубить ветви деревьев и кустарников, скосить траву, очистить участок от посторонних предметов.

В зимнее время, при необходимости, изменить высоту установки блоков или очистить участок от снежных заносов.

Проверить крепление блоков извещателя. В случае загрязнения очистить поверхности блоков.

Выполнить контрольные проходы в ЗО и убедиться в работоспособности извещателя, проконтролировав прохождение извещения на ППК.

Примечание – Проверка электрических соединений должна выполняться в рамках общих регламентных работ системы охранной сигнализации.

### **4 Хранение, транспортирование и утилизация**

Извещатели должны храниться в упакованном виде на складах при температуре окружающего воздуха от 5°C до 30 °C и относительной влажности воздуха не более 85%.

Воздействие агрессивных сред в процессе хранения не допускается.

Транспортирование упакованных извещателей может производиться любым видом транспорта (воздушным – в герметизированных отсеках) при условии перевозки в крытых вагонах, трюмах или крытых кузовах. Укладку ящиков производить так, чтобы исключить перемещение или падение их при толчках и ударах.

Извещатель не содержит драгоценных, редкоземельных и токсичных материалов. После окончания службы извещатель подлежит утилизации.

