

**КОМПЛЕКТ МОНТЖНЫХ ЧАСТЕЙ КМЧ-2ск**  
**ЭТИКЕТКА**  
**СПДП.301317.002ЭТ**

**1. Основные технические данные**

1.1 КМЧ-2ск СПДП.301317.002 предназначен для установки блоков извещателя «ДПР-200» на ограждение. Примеры крепления блоков извещателя на различные типы ограждений приведены на рисунках 1 и 2.

1.2 Кронштейн КМЧ-2ск имеет телескопическую конструкцию для разнесения по высоте блоков смежных «перекрывающихся» участков. Кронштейн КМЧ-2ск обеспечивает удаление блока на расстояние:

- по горизонтали от ограждения до центра блока - 508/308 мм,
- по вертикали от верха крепления пластины опорной до центра блока - 350/150мм.

Масса КМЧ-2ск в упаковке – не более 3,5 кг.

Габаритные размеры КМЧ-2 в упаковке - не более 350х410х90 мм.

В КМЧ-2ск входят:

- |                               |        |
|-------------------------------|--------|
| - Кронштейн                   | 2 шт.; |
| - Пластина опорная            | 2 шт.; |
| - Площадка опорная            | 2 шт.; |
| - Болт М6х10                  | 4 шт.; |
| - Шайба Ø6                    | 4 шт.; |
| - Шайба пружинная Ø6          | 4 шт.; |
| - Анкер болт с гайкой 8х40М6  | 8 шт.; |
| - Этикетка СПДП.301317.002 ЭТ | 1 шт.; |
| - Винт М6Х12 потай            | 4 шт.  |

1.3 Пример записи обозначения комплекта при заказе и в документации: «Комплект монтажных частей КМЧ-2ск СПДП.301317.002».

**2. Сроки службы и хранения и гарантии изготовителя**

Средний срок службы – не менее 8 лет.

Срок хранения в потребительской таре, при условии соблюдения правил хранения, – не ограничен.

Гарантийный срок эксплуатации - 18 месяцев со дня отгрузки с предприятия-изготовителя. Предприятие-изготовитель в течение гарантийного срока обязуется при условии соблюдения потребителем требований эксплуатационной документации безвозмездно ремонтировать и заменять неисправное изделие или его составные части. Гарантия не распространяется на изделия с механическими повреждениями, полученными в результате нарушений правил эксплуатации.

Адрес предприятия-изготовителя:

**ООО «СТ-ПЕРИМЕТР»**

440072, Россия, г. Пенза, ул. Антонова, 3Г,

тел. +7 (8412) 217-217, факс +7 (8412) 69-46-50,

E-mail: [st-perimetr@mail.ru](mailto:st-perimetr@mail.ru)

URL: [www.st-perimetr.ru](http://www.st-perimetr.ru)

**3. Свидетельство о приемке**

Партия КМЧ-2ск в количестве \_\_\_\_\_ шт. соответствует требованиям технической документации СПДП.301317.002 и признана годной для эксплуатации.

Контролер ОТК

\_\_\_\_\_

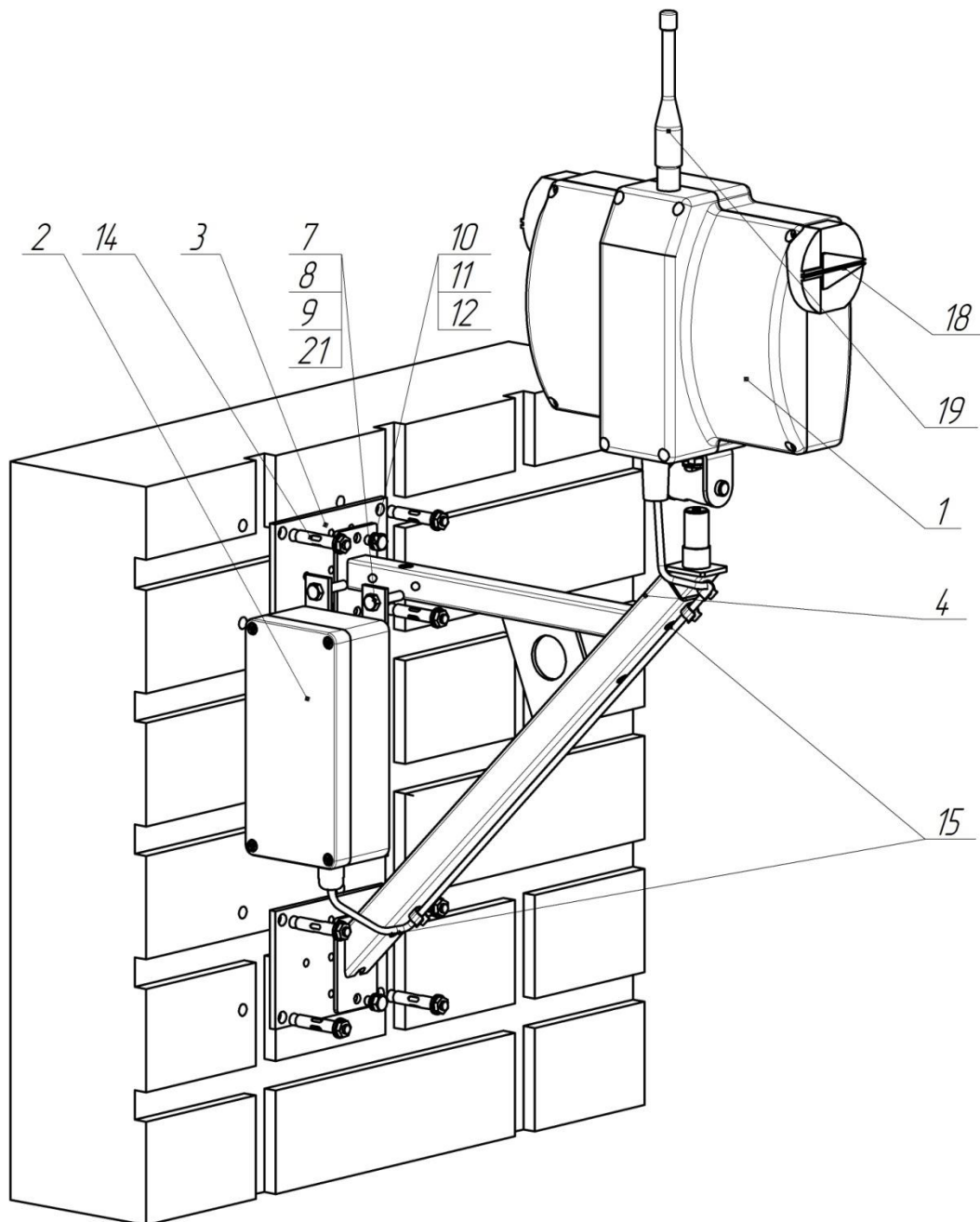
(подпись)

\_\_\_\_\_

(расшифровка подписи)

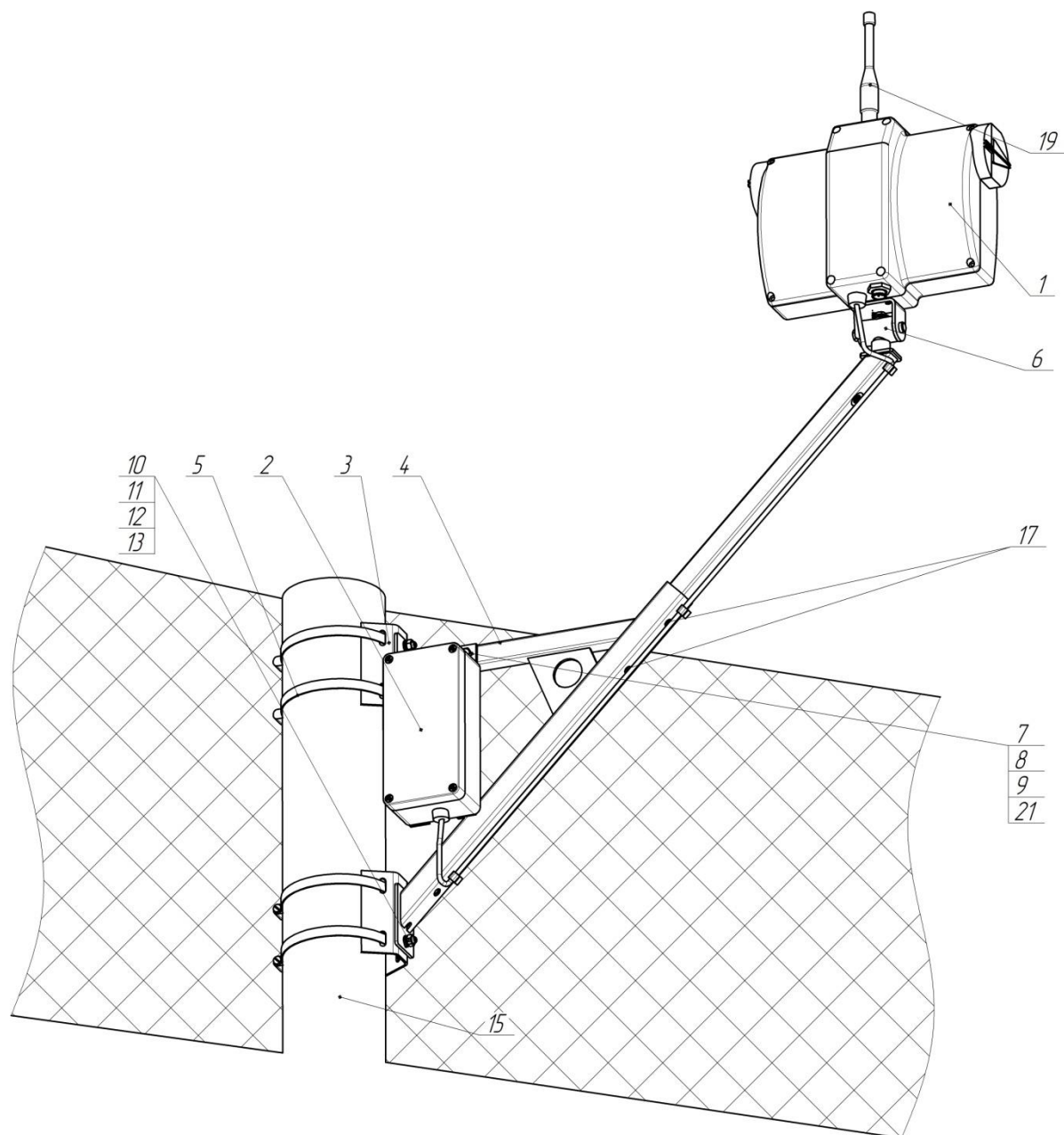
\_\_\_\_\_

(дата)



- |                            |                                       |
|----------------------------|---------------------------------------|
| 1 – Блок извещателя;       | 10 – Болт крепления кронштейна;       |
| 2 – БАП;                   | 11 – Шайба пружинная;                 |
| 3 – Пластина опорная;      | 12 – Шайба плоская;                   |
| 4 – Кронштейн;             | 14 – Болт анкерный;                   |
| 6 – Поворотное устройство; | 15 – Винт фиксирующий;                |
| 7 – Болт крепления БАП;    | 18 – Указатель направления излучения; |
| 8 – Шайба пружинная;       | 19 – Антенна АШ-433 (АШ-868);         |
| 9 – Шайба плоская;         | 21 – Гайка.                           |

Рисунок 1 – Крепление КМЧ-2ск на кирпичное ограждение



- |                            |                                 |
|----------------------------|---------------------------------|
| 1 – Блок извещателя;       | 9 – Шайба плоская;              |
| 2 – БАП;                   | 10 – Гайка;                     |
| 3 – Площадка опорная;      | 11 – Шайба пружинная;           |
| 4 – Кронштейн;             | 12 – Шайба плоская;             |
| 5 – Хомут червячный;       | 13 – Болт крепления кронштейна; |
| 6 – Поворотное устройство; | 17 – Винт фиксирующий;          |
| 7 – Болт крепления БАП;    | 19 – Антенна АШ-433;            |
| 8 – Шайба пружинная;       | 21 – Гайка.                     |

Рисунок 2 - Крепление кронштейна КМЧ-2ск на опоре сетчатого ограждения