

**КОМПЛЕКТ МОНТАЖНЫХ ЧАСТЕЙ КМЧ-5  
ЭТИКЕТКА  
СПДП. 301316.005 ЭТ**

## **1 Основные технические данные**

1.1 Комплект монтажных частей КМЧ-5 (далее Комплект) предназначен для установки блоков извещателей АНТИРИС, ПРЕДЕЛ, ТАНТАЛ, ДПР-200 и коробки распределительной КР-У1.

1.2 Комплект обеспечивает возможность установки блоков извещателей на высоте до 1,85 м и их перемещение. Для крепления блоков извещателей и КР-У1 используются стяжки, входящие в состав Комплекта.

1.3 Общий вес комплекта в упаковке не более 29,5 кг.

1.4 Диаметр трубы стойки 108 мм.

1.5 Габариты комплекта в упаковке не более 3050x200x200 мм.

Пример записи обозначения комплекта при заказе и в документации: «Комплект монтажных частей КМЧ-5 СПДП.301316.005».

## **2 Комплектность**

2.1 Комплектность поставки приведена в таблице 1

Таблица 1 Комплектность поставки

Наименование	Количество
Стойка	1
Стяжка	6
Штырь	1
Комплект монтажных частей КМЧ в составе:	1
Болт М6х35 ГОСТ 7798-70 - 3 шт.	
Гайка М6 ГОСТ5915-70 - 3 шт.	
Шайба 6 ГОСТ 18123 - 3 шт.	
Шайба 6 ГОСТ 6402 - 3 шт.	
Хомут - 3 шт.	
Этикетка	1

## **3 Порядок установки**

3.1 Внешний вид Комплекта с установленными на нем блоком извещателя и коробкой распределительной КР-У1 приведен на рисунке 1.

3.2 Подготовить колодец для установки стойки в соответствии с рисунком 1.

3.3 Установить штырь поз. 4 в отверстие стойки поз. 3 в соответствии с рисунком 1.

3.4 Засыпать грунтом и забетонировать стойку поз.3 в соответствии с рисунком 1.

3.5 Закрепить на стойку с помощью стяжек поз. 6 из комплекта монтажных частей блок извещателя и коробку распределительную КР-У1.

3.6 Закрепить кабель поз. 7 к стойке поз. 3 хомутами поз. 8 из комплекта монтажных частей.

### **Сроки службы и хранения, гарантии изготовителя**

Средний срок службы – не менее 8 лет.

Условия хранения и транспортирования комплектов в потребительской таре должны соответствовать условиям 5 по ГОСТ 15150-69. При хранении и транспортировании должна обеспечиваться защита от атмосферных осадков и почвенной влаги.

Гарантийный срок эксплуатации - 24 месяца со дня ввода в эксплуатацию и не более 30 месяцев со дня отгрузки потребителю. Предприятие-изготовитель в течение гарантийного срока обязуется при условии соблюдения потребителем требований эксплуатационной документации безвозмездно ремонтировать и заменять неисправное изделие или его составные части. Гарантия не распространяется на изделия с механическими повреждениями, полученными в результате нарушений правил эксплуатации.

Адрес предприятия-изготовителя:

ООО «СТ-ПЕРИМЕТР»

440072, Россия, г. Пенза, ул. Антонова, 3Г,  
тел. +7 (8412) 217-217, факс +7 (8412) 69-46-50,

E-mail: [st-perimetr@mail.ru](mailto:st-perimetr@mail.ru)

URL: [www.st-perimetr.ru](http://www.st-perimetr.ru)

## **2 Свидетельство о приемке**

Комплект Зав. № \_\_\_\_\_ соответствует требованиям комплекта конструкторской документации СПДП. 301316.005 и признан годным для эксплуатации.

**Контролер ОТК**

\_\_\_\_\_ (подпись)

\_\_\_\_\_ (расшифровка подписи)

\_\_\_\_\_ (дата)

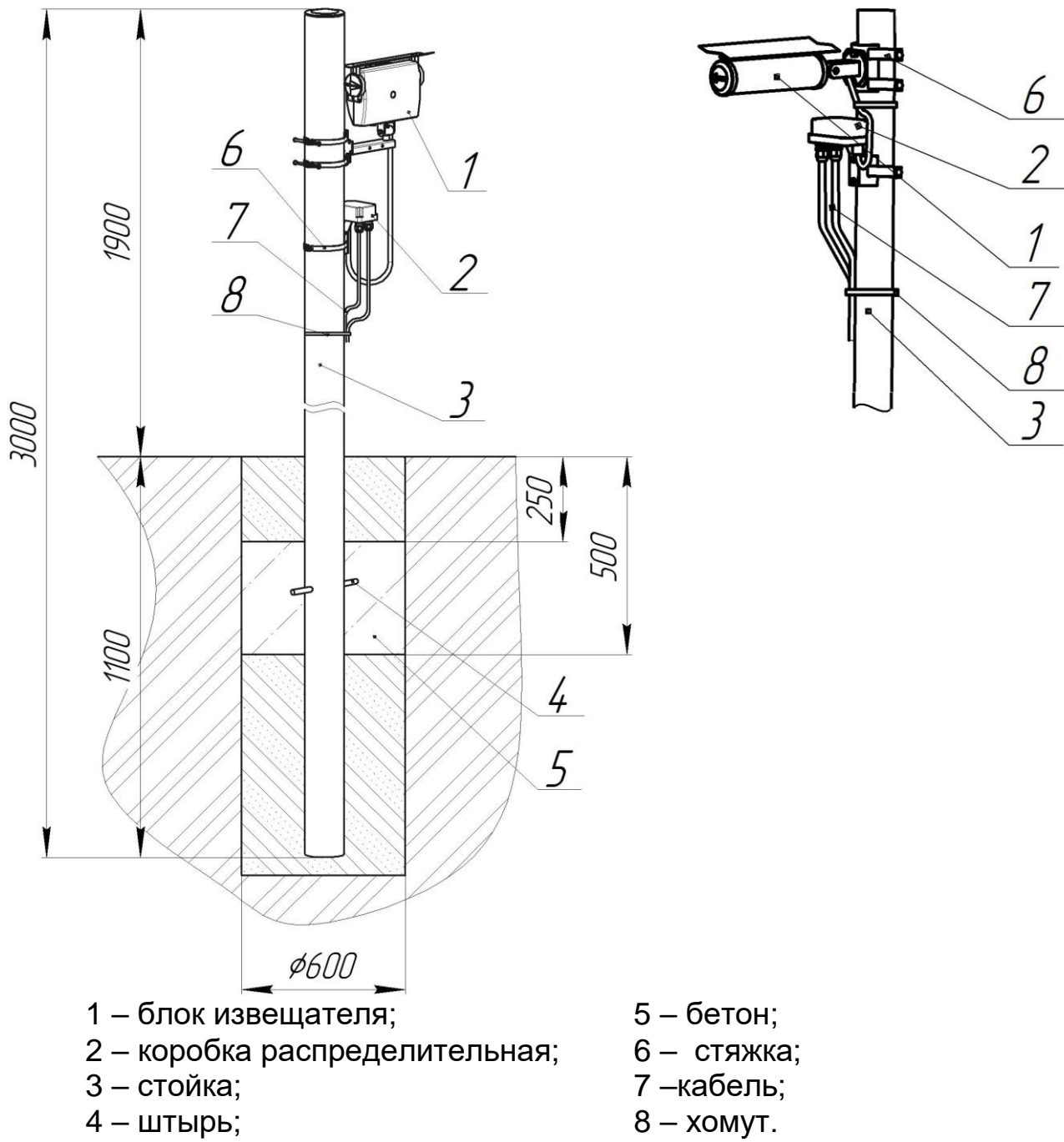


Рисунок 1 – Комплект с установленными блоком извещателя и КР