

**Комплект козырька К2
ЭТИКЕТКА
СПМТ.305133.007ЭТ**

1 Назначение

1.1 Комплект козырька К2 предназначен для защиты блоков извещателей ПРЕДЕЛ-600, АНТИРИС от потоков воды при сильных дождях и от солнечной радиации при возможном нагреве корпуса блока более 65°C (зоны сухого тропического климата).

2 Технические характеристики

2.1 Габаритные размеры козырька – 300x90x120 мм.

2.2 Габаритные размеры козырька в упаковке – 310x120x140 мм.

2.3 Масса козырька в упаковке – не более 0,45 кг.

2.4 Пример записи обозначения при заказе и в документации приведен ниже.

«Комплект козырька К2 СПМТ.305133.007».

3 Комплектность

3.1 Комплектность поставки приведена в таблице 1.

Таблица 1 – Комплектность поставки

Наименование	Количество
Козырек защитный	1
Этикетка СПМТ.305133.007ЭТ	1

4 Подготовка изделия к использованию

4.1 Чертеж извещателя с защитным козырьком показан на рисунке 1.

4.2 Крепление козырька защитного на корпусе извещателя производить при помощи винтов М4х20, входящих в комплект козырька защитного.

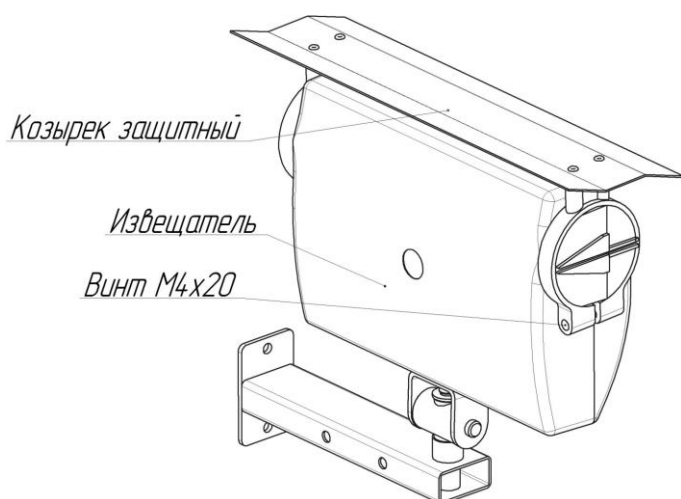


Рисунок 1 – Чертеж извещателя с защитным козырьком

5 Сроки службы и хранения и гарантии изготовителя

Средний срок службы – не менее 8 лет.

Условия хранения и транспортирования комплектов в потребительской таре должны соответствовать условиям 5 по ГОСТ 15150-69. При хранении и транспортировании должна обеспечиваться защита от атмосферных осадков и почвенной влаги.

Гарантийный срок эксплуатации - 24 месяца со дня ввода в эксплуатацию и не более 30 месяцев со дня отгрузки потребителю. Предприятие-изготовитель в течение гарантийного срока обязуется при условии соблюдения потребителем требований эксплуатационной документации безвозмездно ремонтировать и заменять неисправное изделие или его составные части. Гарантия не распространяется на изделия с механическими повреждениями, полученными в результате нарушений правил эксплуатации.

6 Адрес предприятия-изготовителя:

ООО «СТ-ПЕРИМЕТР»

440072, Россия, г. Пенза, ул. Антонова, 3Г,

тел. +7 (8412) 217-217, факс +7 (8412) 69-46-50,

E-mail: st-perimetr@mail.ru

URL: www.st-perimetr.ru

7 Свидетельство о приемке

«Комплект козырька К2» зав. № _____ соответствует требованиям технической документации СПМТ.305133.007 и признан годным для эксплуатации.

Контролер ОТК

(подпись)

(расшифровка подписи)