

Применение радиоволновых извещателей ПРЕДЕЛ-200 в качестве средств обнаружения преодоления через верх капитального (железобетонного, кирпичного и т.п.) ограждения с дополнительным верхним ограждением (козырек АКЛ)

Данный вариант установки охранных линейных радиоволновых извещателей серии «ПРЕДЕЛ-200»¹ предназначен для обнаружения несанкционированного проникновения через верх железобетонного (ж/б) заграждения (ЗГР) путем перелаза.

Таблица 1 - Характеристики варианта применения

№ п/п	Наименование	Значение
1	Протяженность одного участка, максимальная, м	50
2	Перекрытие зоны, м:	
	- минимальное	0,5
	- среднее	1,5
	- максимальное (рекомендуемое)	3,0
3	Отклонения линии верха ограждения от прямой, не более, м	0,15
4	Расстояние от верха ограждения (без дополнительного ограждения) до места крепления кронштейна КМЧ-2, м	0,3
5	Расстояние по горизонтали от оси зоны обнаружения до границ зоны отчуждения, не менее, м.	0,4
6	Диаметр АКЛ, не более, м	0,6

В качестве капитального ЗГР может быть использовано стандартное ж/б ЗГР. С целью создания дополнительного препятствия при преодолении ЗГР и увеличения его высоты по верху размещается V-образное козырьковое ЗГР из армированной колючей ленты. Основные требования к месту и способу монтажа данного варианта установки извещателей приведены в разделе 2.1.2 и 2.1.3 руководства по эксплуатации (РЭ) на извещатель ПРЕДЕЛ-200.

1 Преимущества и ограничения предлагаемого варианта

1.1 Преимущества:

- создание непрерывной зоны обнаружения (как на прямолинейных, так и на угловых участках ЗГР) обеспечивается специальными кронштейнами за счет формирования зон перекрытия (рис. 1);

- извещатели не требуют сезонных регулировок;

- исключаются требования к подстилающей поверхности земли (покос травы, вырубка кустов, выравнивание участков грунта и т.п.);

- под ЗГР с внешней и с внутренней стороны может быть организовано движение людей;

- на расстоянии 0,7 м от оси зоны обнаружения может быть организовано движение автотранспорта;

- радиоволновый принцип работы извещателей позволяет сформировать невидимую для глаз, объемную зону обнаружения, труднопреодолимую для нарушителя;

- извещатели не подвержены влиянию погодных условий (туманы, осадки в виде дождя и снега до 40 мм/ч, запотевание и обледенение и т.п.).

1.2 Ограничения:

- по низу ж/б ЗГР должно охраняться инженерно-техническими средствами для исключения возможности подкопа;

- общие требования РЭ.

2 Способ установки

Блоки извещателей ПРЕДЕЛ-200 устанавливаются на специальные кронштейны из состава КМЧ-2. Кронштейн КМЧ-2 имеет разную длину плеч для разнесения по высоте блоков смежных «перекрывающихся» участков. Кронштейны смежных участков должны быть закреплены так, чтобы оси ЗО этих участков были разнесены в пространстве по каждой из осей на расстояние не менее 8 см (рис. 1).

Примечание: для удобства обслуживания и монтажа извещателей ПРЕДЕЛ-200, установленных по верху ограждения, рекомендуется использовать извещатели с удлиненным на 1м соединительным кабелем между блоком извещателя и коробкой распределительной (КР-У1)/ блоком сопряжения (БС).

Пример заказа: «Извещатель ПРЕДЕЛ-200-01-К (длина кабеля 2м) СПМТ.425142.400ТУ».

2.1 Установка на ЗГР. Установку блоков извещателей ПРЕДЕЛ-200 и коробок распределительных КР-У1 на ж/б (кирпичном) ЗГР (рис.2) производить в соответствии с разделом 2.1.3 РЭ на извещатель ПРЕДЕЛ-200.

2.2 Прохождение углов. Для создания непрерывной зоны обнаружения на угловых участках ЗГР необходима установка дополнительных опор, выполненных из асбестоцементных или металлических труб диаметром не менее 57 мм. Длина трубы должна быть не менее 3 м. Глубина заглубления трубы в землю не менее 1 м. С целью исключения нарушения юстировки и вибрации блоков извещателя, в процессе последующей эксплуатации, рекомендуется опоры устанавливать на фундамент. Тип и размеры фундамента определяются с учетом типа грунта и климатических условий для района установки. Основные рекомендуемые установочные размеры и расстояния приведены на чертежах. Площадки опорные с кронштейнами и электронными блоками закрепляются к трубам на той же высоте, что и пластины, устанавливаемые на ж/б (кирпичное) ЗГР. Блоки одного комплекта извещателя должны быть

установлены в одной горизонтальной и вертикальной плоскостях, для чего площадки опорные и пластины могут быть установлены как показано на чертеже (лист 7 виды Б, В).

2.2.1 Внешний угол. Место установки дополнительной опоры, при прохождении внешнего угла отличного от 90° определяется следующим образом. Проводятся параллельные ЗГР линии на расстоянии 1200 мм и 750 мм. Место их пересечения напротив угла ЗГР образует ромб (квадрат для 90°). Проводятся диагонали ромба. Место пересечений диагоналей ромба и будет рекомендуемое место установки дополнительной опоры извещателя (рис 3). Варианты прохождения углов 45° , 90° и 135° приведены на рисунке 4.

2.2.2 Внутренний угол. Дополнительная опора внутреннего угла устанавливается максимально близко к угловой опоре ЗГР. Для обеспечения дополнительной устойчивости опора может быть дополнительно закреплена к ж/б ЗГР. Способ закрепления определяется проектировщиком исходя из условий местности и грунта (северные районы с большим кол-вом снега, болотистые районы и т.п.).

Извещатели, устанавливаемые на одну опору, могут обеспечивать перекрытие внутренних/внешних углов от 30° до 150° . В случае, если внешний/внутренний угол менее 30° или более 150° , блоки извещателя устанавливаются на двух опорах. Зона перекрытия между блоками смежных участков должна составлять от 500 мм до 3000 мм.

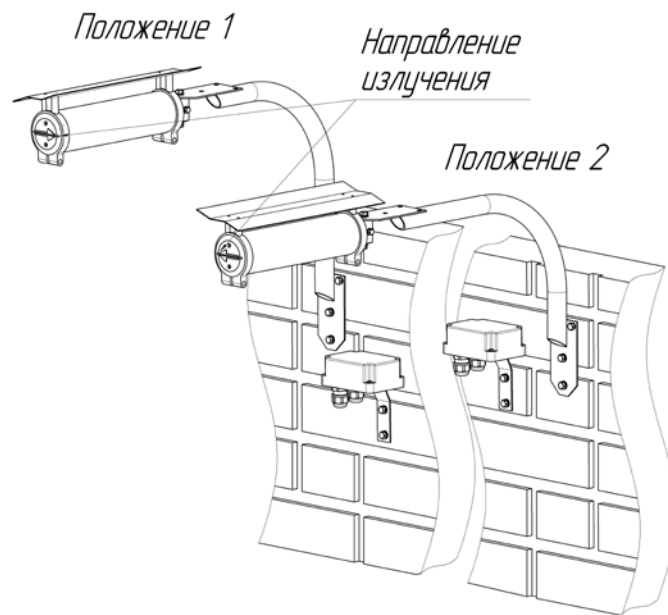
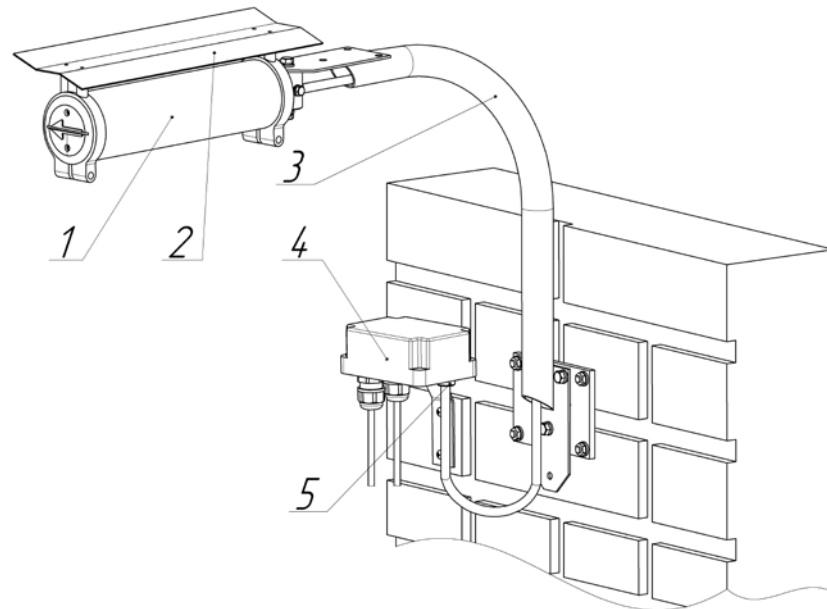


Рисунок 1 - Разнесение блоков смежных участков



- | | |
|-----------------------|-----------------------|
| 1 – Блок извещателя; | 3 – Кронштейн; |
| 2 – Козырек защитный; | 4 – КР-У1; |
| | 5 – Втулка кабельная. |

Рисунок 2 - Установка ПРМ, ПРД на ЗГР

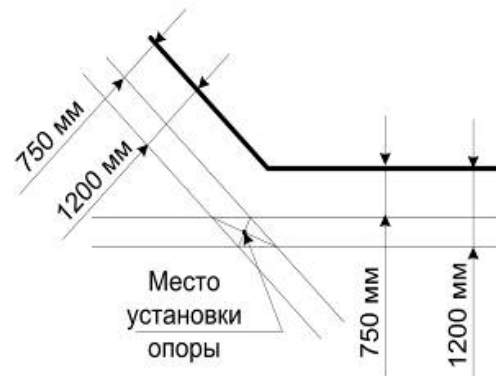


Рисунок 3 - Определение места установки внешней опоры при прохождении внешнего угла

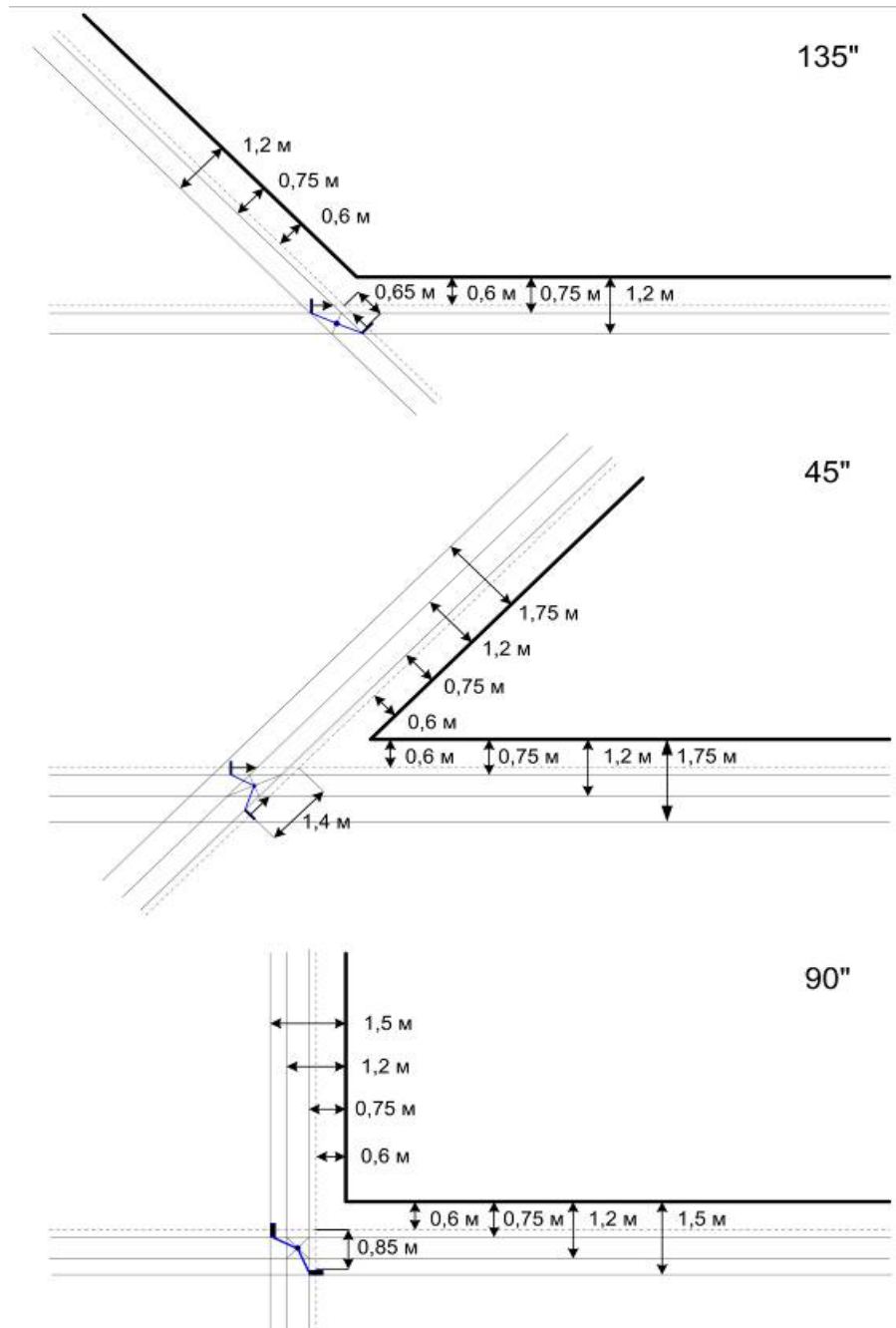


Рисунок 4 - Примеры расчетов точки установки опоры и зоны перекрытия при 45°, 90°, 135°

Значения: 0,6 м – оптическая ось зоны обнаружения; 0,75; 1,2; 1,5; 1,75 м – вспомогательные линии.

Примечание ¹ - Модификации извещателя:

ПРЕДЕЛ-200 X- XX - XX СПМТ.425142.400ТУ

максимальная длина зоны обнаружения (метров)

код климатического исполнения:
"отсутствует обозначение" - от -40° до +65°;
 "А" - от -60° до +65°.
 взрывозащищенное исполнение:
 "В" - от -60° до +65°.

код конструктивного исполнения:
 "01" - промышленное исполнение, сертифицирована в СДС
 "ГАЗПРОМСЕРТ" поставляется в ПАО «ГАЗПРОМ»
 "02" - промышленное исполнение, включена в Реестр ОВП АК
 "ТРАНСНЕФТЬ", "РОСНЕФТЬ", Минобороны (Комплексы: ПОСТ 1 СВ,
 САПСАН) и имеет сертификат транспортной безопасности.
"отсутствует обозначение" - коммерческая версия

индекс варианта комплектации:

"К" - в комплекте с КМЧ-2
 "С" - в комплекте с КМЧ-3, "С1" - в комплекте с КМЧ-3у
 "И" - в комплекте с блоком сопряжения БС1
 "И1" - в комплекте с блоком сопряжения БС1-Б
 "И2" - в комплекте с блоком сопряжения БС1-Б0
 Возможна комбинация вариантов комплектации

Пример записи обозначения извещателя при заказе и в проектной документации:

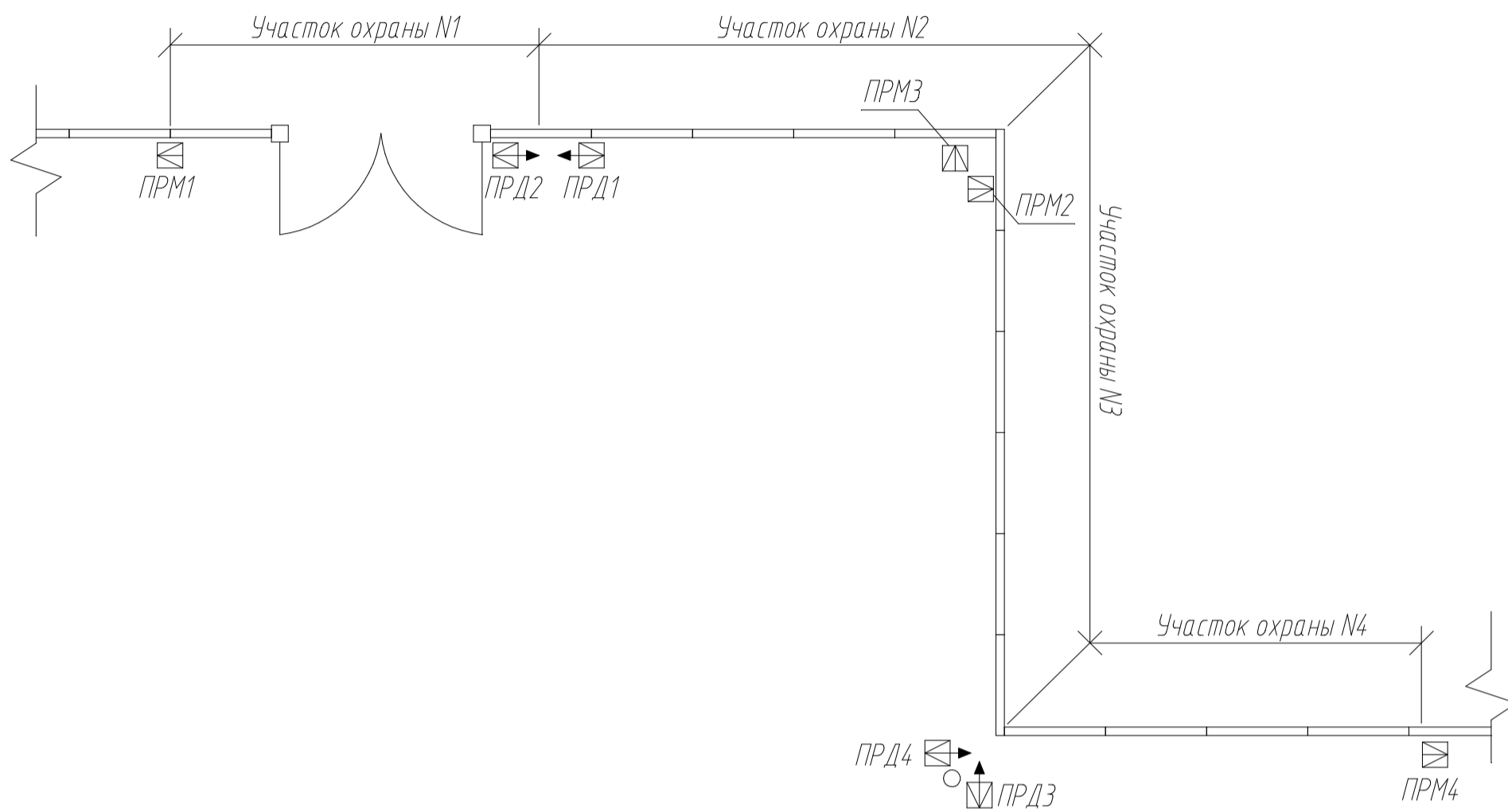
- «Извещатель ПРЕДЕЛ-200-01-К СПМТ.425142.400ТУ».
- «Извещатель ПРЕДЕЛ-200А-02-К СПМТ.425142.400ТУ».

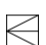



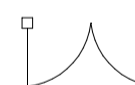
Примечание: для облегчения работы с извещателями серии ПРЕДЕЛ предусмотрена увеличенная коробка, имеющая по сравнению с коробками КР-У1 и БС, большие размеры (164x84мм) и 4 кабельных ввода, обеспечивающие ввод/вывод кабелей с внешним диаметром до 10мм. При выкручивании штатных кабельных вводов в основании увеличенной коробки остаются резьбовые отверстия М16x1.5, позволяющие использовать муфты «труба-коробка» (например, код розничной упаковки 50216R каталог продукции ДКС). Чертеж коробок КР-У1, БС и увеличенной коробки представлен на листе №9.

Пример записи обозначения извещателя при заказе и в проектной документации:

- «Извещатель ПРЕДЕЛ-200-01-К СПМТ.425142.400ТУ» (увеличенная коробка)

Схема расположения извещателей




-  - приемник радиоволнового извещателя ПРЕДЕЛ-200;
-  - передатчик радиоволнового извещателя ПРЕДЕЛ-200;
-  - дополнительная опора для установки извещателей;
-  - железобетонное ограждение объекта;
-  - ворота распашные.

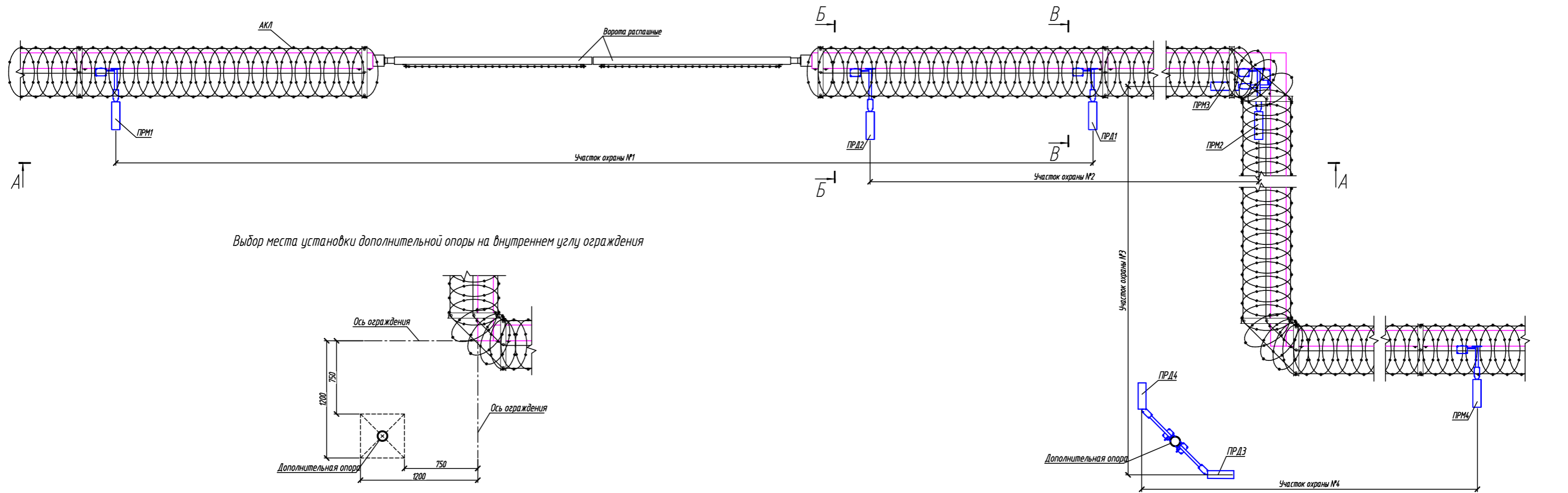
1. Блоки извещателя серии ПРЕДЕЛ-200 устанавливаются на ограждение и дополнительные опоры с применением кронштейнов, входящих в состав комплекта монтажных частей КМЧ-2;
2. Максимальная длина одного участка охраны составляет 50 м.

ТП №1-2

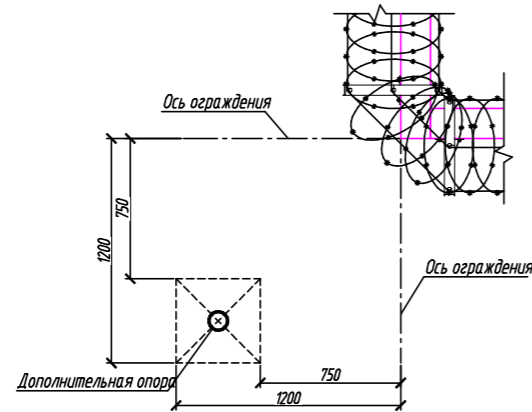
Типовой проект

Согласовано:										
Взам. инв. №										
Подп. и дата										
Инв. № подл.										
	Изм.	Кол.уч.	Лист	№ док	Подп.	Дата				
	Разраб.						Охранная сигнализация	Стадия	Лист	Листов
	Пров.							ТП	7	10
	Н.контр.						Схема расположения извещателей			
	Утв.									

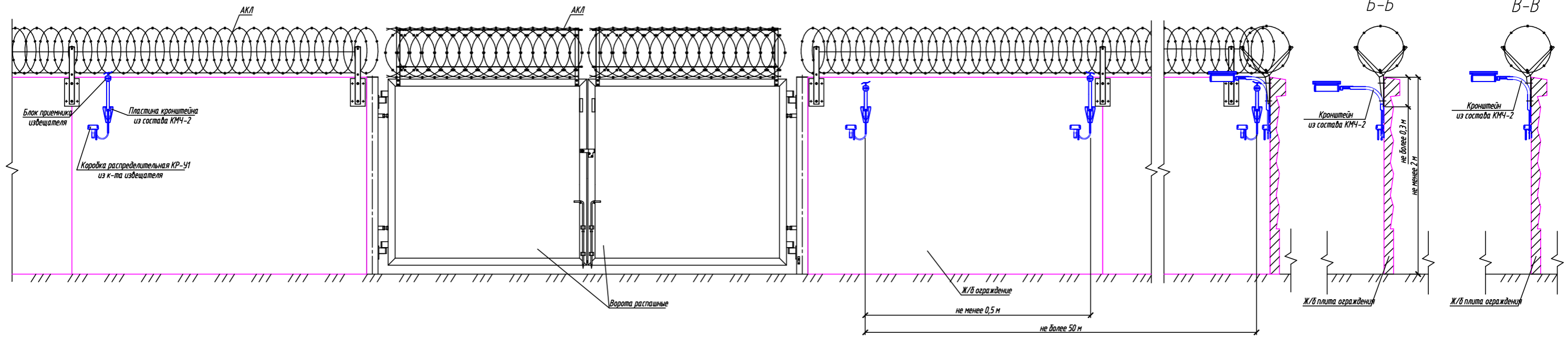
Применение извещателя ПРЕДЕЛ-200 в качестве средства обнаружения перелоаза через капитальное заграждение



Выбор места установки дополнительной опоры на внутреннем углу ограждения



A-A



B-B

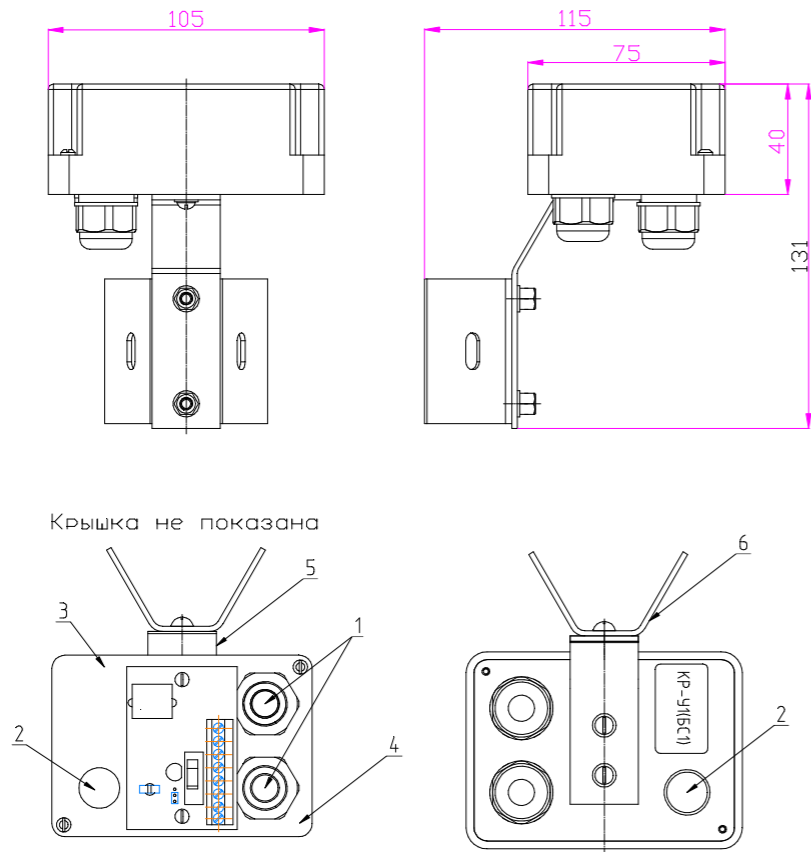
B-B

1. Установка извещателя ПРЕДЕЛ-200 должна обеспечивать отсутствие значительных механических колебаний блока приемника и передатчика;
2. Кабельные линии условно не показаны. Необходимо обеспечить защиту кабелей от механических повреждений;
3. В качестве дополнительной опоры использовать асбестоцементную или стальную трубу;
4. Крепление пластины кронштейна извещателя к плите железобетонного заграждения осуществляется анкерными болтами с гайками Вх40М6 (из состава КМЧ-2);
5. Блоки извещателя ПРЕДЕЛ-200 установить на кронштейны из состава КМЧ-2. Кронштейн КМЧ-2 имеет разную длину для размещения по высоте блоков снежных участков. Кронштейны снежных участков должны обеспечить размещение по каждой из осей зон обнаружения на расстоянии не менее 8 см;
6. Для извещателей снежных участков выбрать разные частотные литеры;
7. Ограждение и АКЛ показаны условно.

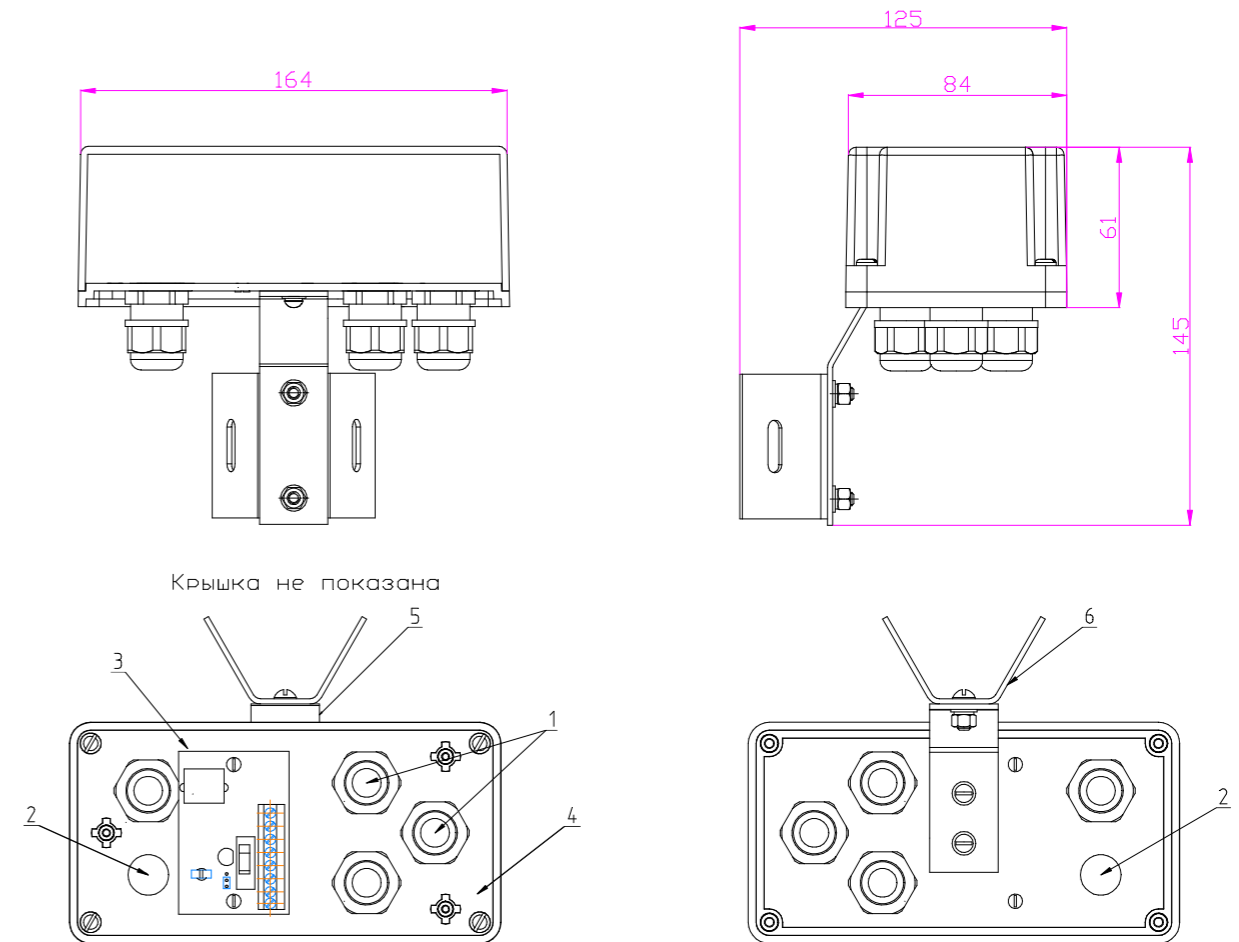
						ТП №1-2		
						Типовой проект		
Изм.	Кол-во	Лист	№ док.	Подпись	Дата	Охранная сигнализация		
Разраб.						ТП	8	10
Проб.						Примечание: извещатель ПРЕДЕЛ-200 (1-К) в качестве средства обнаружения перелоаза через капитальное заграждение		
Испол.								

Коробки распределительные

Коробка распределительная КР-У1 (БС)



Увеличенная коробка распределительная КР-У1 (БС)




- 1 Кабельные вводы (Гермовводы)
- 2 Ввод для подключения кабеля от извещателя
- 3 Коммутационная плата КР-У1 (БС).
- 4 Блок КР
- 5 Кронштейн
- 6 Площадка опорная

Примечание:

- Гермовводы поз. 1 обеспечивают ввод и фиксацию кабелей ϕ 6-10 мм. Допускается замена гермовводов на муфты труба-коробка (например код упаковки 50216R DKC).

- В блоках сопряжения БС2 на месте ввода для подключения кабеля установлен кабельный ввод. Габаритные Размеры коробок БС2 идентичны по размерам с коробками КР-У1 (БС).

						ТП №1-2			
						Типовой проект			
Изм.	Кол.уч.	Лист	№ док.	Подп.	Дата	Охранная сигнализация	Стадия	Лист	Листов
Разраб.							ТП	9	10
Проб.									
Н.контр.						Коробки распределительные			
Утв.									

Согласовано:

Взам. инв. №

Подп. и дата

Инв. № подл.

Схемы подключения извещателя ПРЕДЕЛ-200

Схема подключения N1

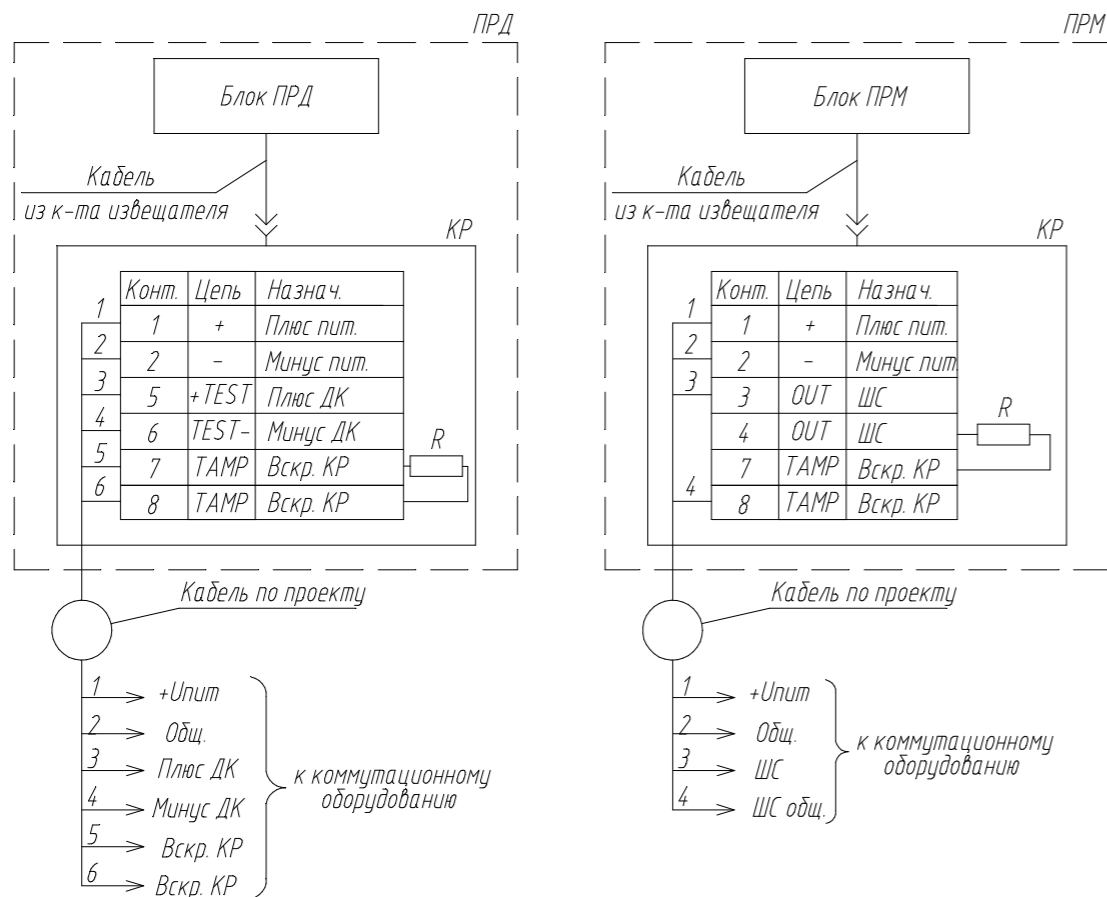


Схема подключения N2
(подключение извещателя транзитом через блок ПРД)

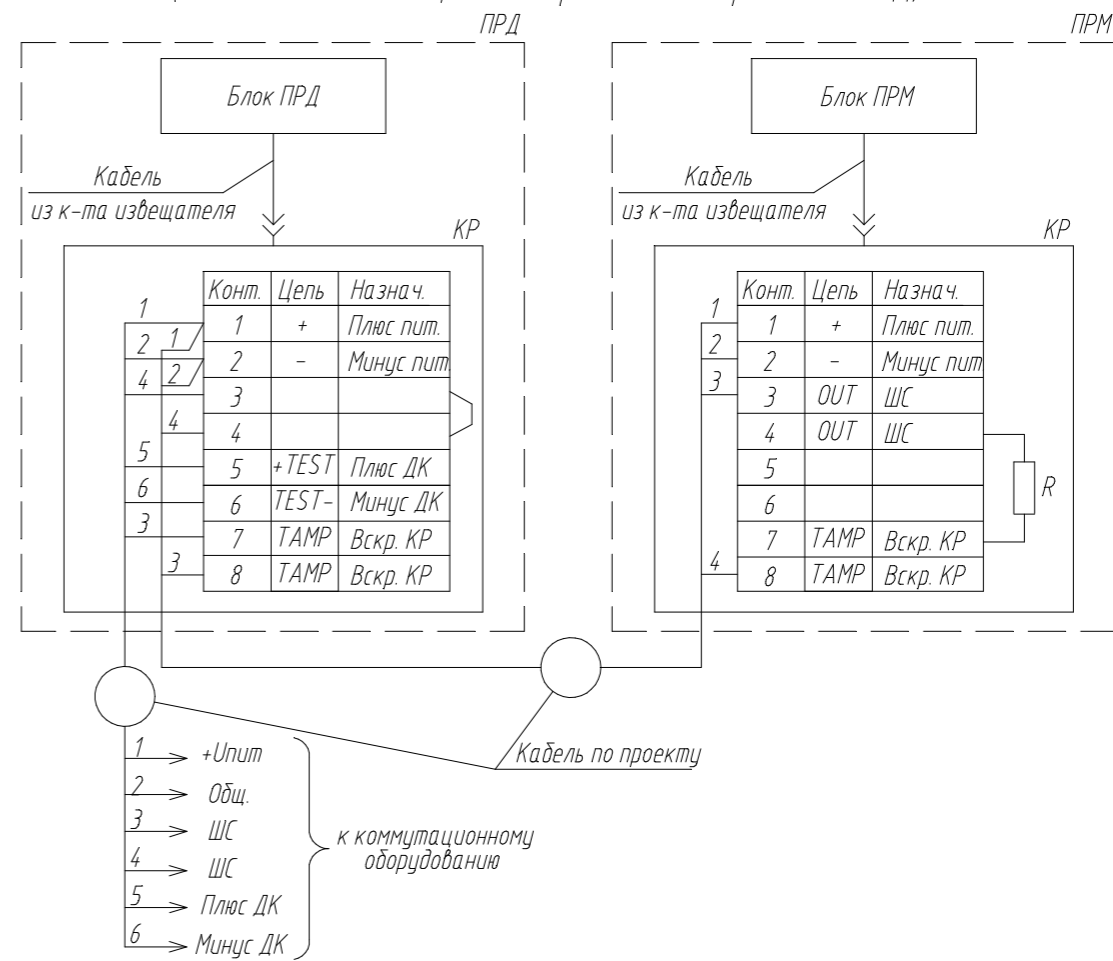
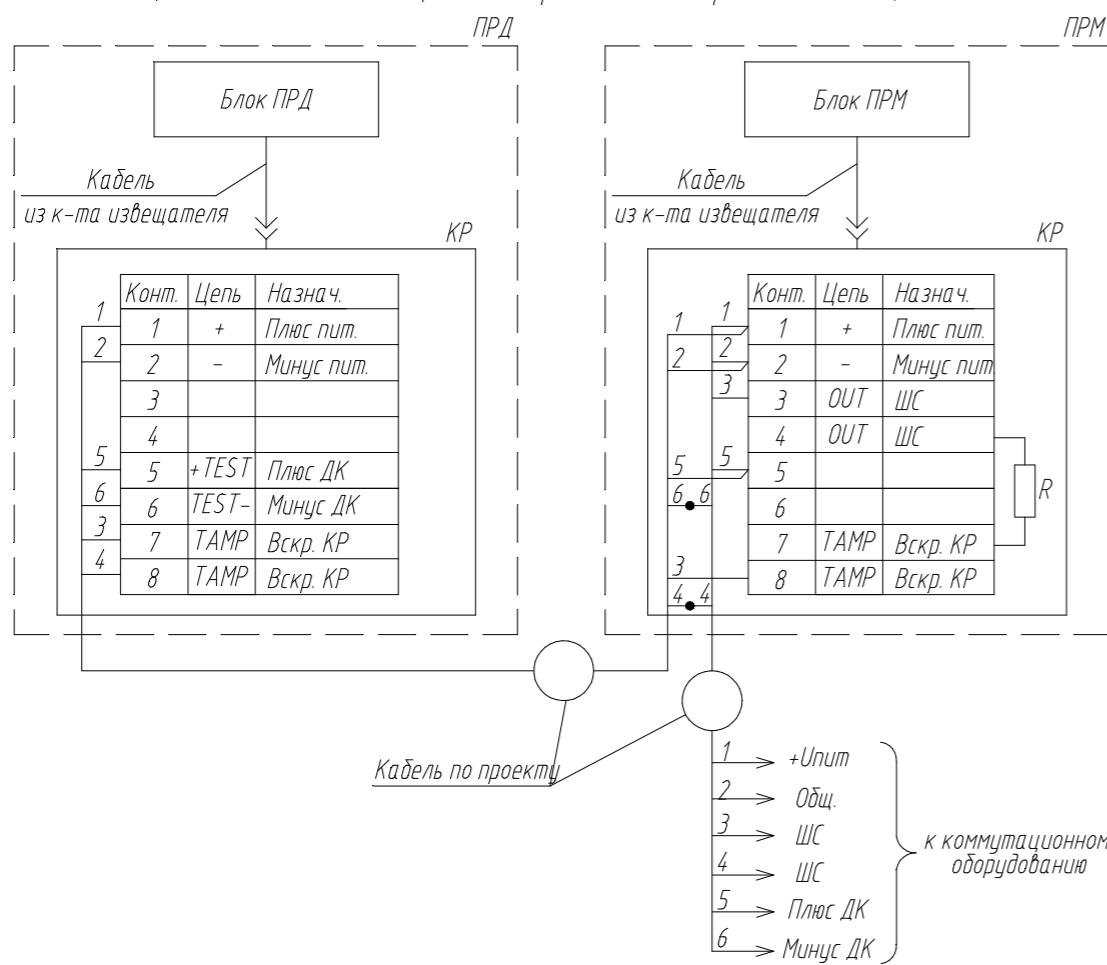



Схема подключения N3
(подключение извещателя транзитом через блок ПРМ)



Поз.	Наименование	Кол.	Примечание
ПРМ	Приемник извещателя ПРЕДЕЛ-200	1	
ПРД	Передатчик извещателя ПРЕДЕЛ-200	1	
КР	Коробка распределительная из к-та извещателя КР-У1	2	
R	Оконечный резистор (по проекту)	1	

1. Подключение производить в соответствии с эксплуатационной документацией на изделие.
2. Неиспользованные жилы кабеля изолировать и уложить по месту.

ТП №1-2					
Типовой проект					
Изм.	Кол.уч.	Лист	№ док.	Подп.	Дата
Разраб.					
Проб.					
Охранная сигнализация			Стадия	Лист	Листов
			ТП	10	10
Схемы подключения извещателя					
Н.контр.					
Утв.					

Согласовано:

Взам. инв. №

Подп. и дата

Инв. № подл.