

Применение радиоволновых извещателей ПРЕДЕЛ-200 в качестве средств обнаружения охраняемой зоны объекта с примыкающим радиопрозрачным ограждением

Данный вариант установки охранных линейных радиоволновых извещателей серии «ПРЕДЕЛ-200»¹ характеризуется малой шириной требуемой зоны отчуждения (вариант применения «забор») и предназначен для обнаружения человека, пересекающего ЗО по поверхности земли, когда к основному ограждению примыкает ограждение локальной зоны, выполненное из сетчатого полотна.

Таблица 1 - Характеристики варианта применения

№ п/п	Наименование	Значение
1	Протяженность одного участка, м	10-120
2	Перекрытие зоны, м:	
	- минимальное	6
	- среднее	13
	- максимальное	20
3	Расстояние от оси ЗО до границ зоны отчуждения, не менее, м	
	- минимальное	0,7
	- среднее	0,9
	- максимальное	1,2
4	Высота установки блоков извещателя от поверхности земли, не менее, м	0,8

В качестве заграждения может быть использовано сетчатое заграждение типа ССЦП, сетка "Рабица" и т.п. оборудованного или не оборудованного козырьковым заграждением. Расстояние между прутками сетчатого ограждения должно быть не менее 20мм для обеспечения прохождения радиосигнала. Основные требования к месту и способу монтажа данного варианта установки извещателей приведены в разделе 2.1.2 и 2.1.3 руководства по эксплуатации (РЭ).

1 Преимущества и ограничения предлагаемого варианта

1.1 Преимущества:

- создание непрерывной зоны обнаружения путем формирования зон перекрытия;
- малая ширина требуемой зоны отчуждения от 0,7 до 1,2м (зависит от длины участка охраны);
- извещатель объединяет преимущества ИК и радиоволнового принципов обнаружения: нечувствителен к движению (деревьев, кустов, людей и транспорта) вблизи зоны обнаружения и независим от метеоусловий (обледенение, запотевание, густой туман и сильные осадки);

- радиоволновый принцип работы извещателей позволяет сформировать невидимую для глаз, объемную зону обнаружения, труднопреодолимую для нарушителя;
- извещатели не подвержены влиянию погодных условий (туманы, осадки в виде дождя и снега до 40 мм/ч, запотевание и обледенение и т.п.).

1.2 Ограничения:

- предъявляются требования к подстилающей поверхности земли (покос травы, вырубка кустов, выравнивание участков грунта и т.п.);
- предъявляются требования к расстоянию по горизонтали от оси ЗО до границ зоны отчуждения;
- предъявляются требования к расстоянию между прутками сетчатого ограждения;
- в зоне отчуждения не допускается наличие кустов и веток деревьев, крупных неподвижных предметов и строительных сооружений. Не допускается движение транспорта, людей и животных;
- общие требования РЭ.

2 Способ установки

Извещатели устанавливаются с перекрытием зон обнаружения смежных участков охраны, тем самым обеспечивая непрерывность зоны обнаружения на участке периметра. В центре зоны перекрытия находится примыкающее ограждение, расстояние от которого до блоков извещателя должно быть от 3 до 10 м. При не перпендикулярном расположении примыкающего ограждения, угол между ограждением и перпендикуляром к основному ограждению не должен превышать 30 градусов.

Для исключения взаимного влияния двух комплектов необходимо разнести извещатели так, чтобы блоки располагались на расстоянии 0,1 – 0,3 м друг от друга, согласно РЭ.

Блоки извещателя устанавливаются горизонтально.

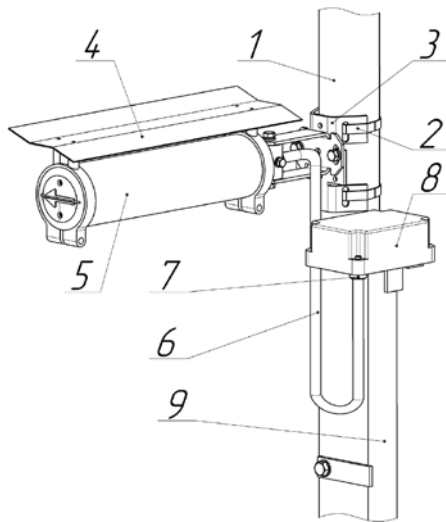
Должна обеспечиваться возможность простого перемещения блоков извещателя по опоре при сезонных регулировках. Начальная высота установки блоков извещателя – 0,8 м от поверхности земли до центра блока. Кронштейн должен быть ориентирован на опоре таким образом, чтобы направления излучения блоков были ориентированы друг на друга.

Блоки извещателей серии ПРЕДЕЛ-200 устанавливаются на трубостойки (опоры) диаметром от 60 до 90 мм с помощью КМЧ-1 из состава извещателя.

В состав извещателей с индексом «-С» входит КМЧ-3, включающий стойки, обеспечивающие установку блоков извещателя на высоте от 0,7 до 1,45 м от поверхности земли, стяжки для крепления блоков извещателя на стойках и вводы опорные, обеспечивающие крепление КР и ввод кабелей.

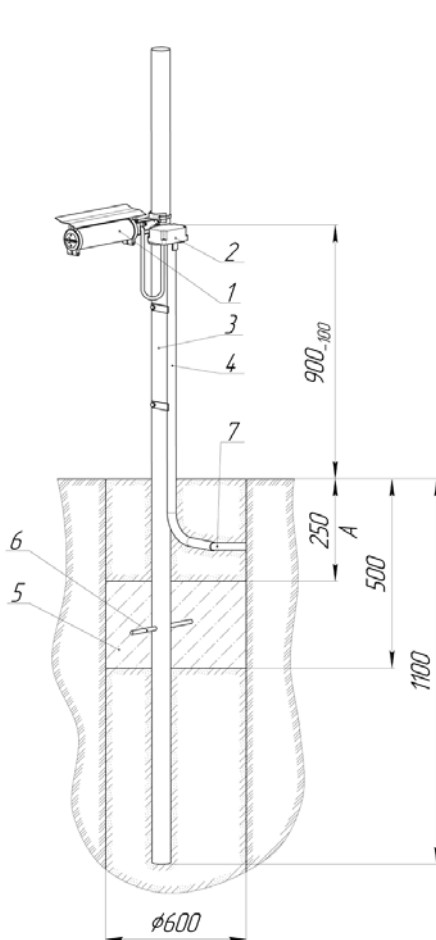
Блок извещателя должен быть ориентирован на опоре таким образом, чтобы направления излучения блоков были ориентированы друг на друга.

Установка блока ПРМ (ПРД) и КР-У1 на стойке КМЧ-3 показана на рисунке 1. Крепление стойки в грунте и подвод соединительных кабелей показано на рисунке 2.



- 1 – Стойка;
- 2 – Стяжка;
- 3 – Площадка опорная;
- 4 – Козырек защитный;
- 5 – Блок извещателя;
- 6 – Кабель извещателя;
- 7 – Втулка кабельная;
- 8 – Блок КР-У1;
- 9 – Ввод опорный.

Рисунок 1 - Установка блока ПРМ (ПРД) и КР-У1 на стойке КМЧ-3



- 1 – Блок извещателя;
- 2 – Блок КР-У1;
- 3 – Стойка;
- 4 – Ввод опорный;
- 5 – Бетон;
- 6 – Штырь;
- 7 – Кабель
- А - грунт

Рисунок 2 - Крепление стойки в грунте

Примечание ¹ - Модификации извещателя:

ПРЕДЕЛ-200 X- XX - XX СПМТ.425142.400ТУ

максимальная длина зоны обнаружения (метров)

код климатического исполнения:

"отсутствует обозначение" - от -40° до +65°;

"А" - от -60° до +65°.

взрывозащищенное исполнение:

"В" - от -60° до +65°.

код конструктивного исполнения:

"01" - промышленное исполнение, сертифицирована в СДС

"ГАЗПРОМСЕРТ" поставляется в ПАО «ГАЗПРОМ

"02" - промышленное исполнение, включена в Реестр ОВП АК

"ТРАНСНЕФТЬ", "РОСНЕФТЬ", Минобороны (Комплексы: ПОСТ 1 СВ,
САПСАН) и имеет сертификат транспортной безопасности.

"отсутствует обозначение" - коммерческая версия

индекс варианта комплектации:

"К" - в комплекте с КМЧ-2

"С" - в комплекте с КМЧ-3, "С1" - в комплекте с КМЧ-3у

"И" - в комплекте с блоком сопряжения БС1

"И1" - в комплекте с блоком сопряжения БС1-Б

"И2" - в комплекте с блоком сопряжения БС1-Б0

Возможна комбинация вариантов комплектации

Пример записи обозначения извещателя при заказе и в проектной документации:

- «Извещатель ПРЕДЕЛ-200-01-С СПМТ.425142.400ТУ».

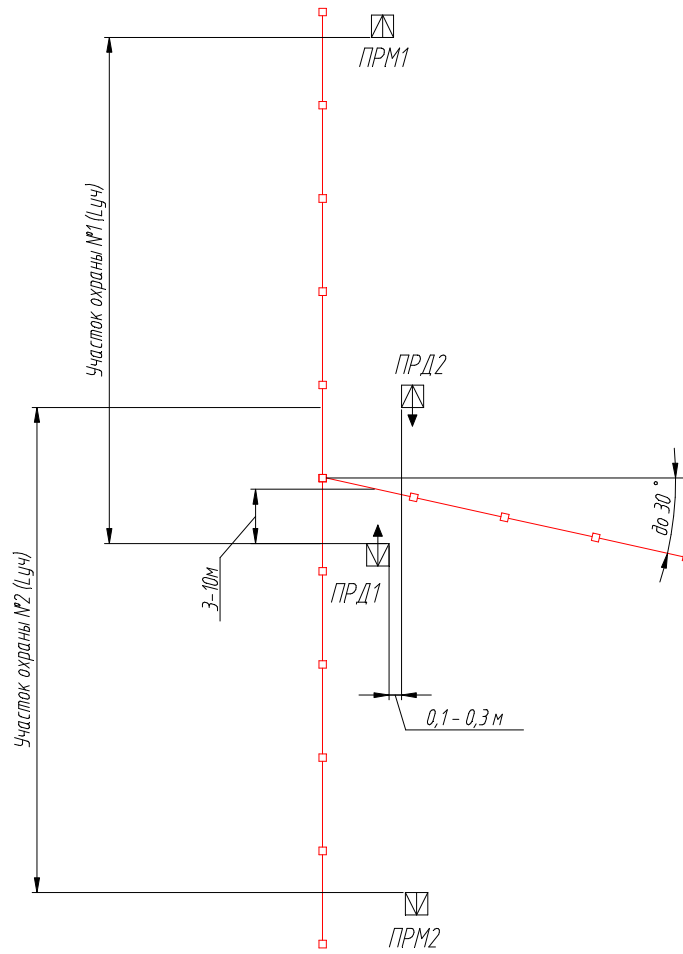
- «Извещатель ПРЕДЕЛ-200А-02-С СПМТ.425142.400ТУ».




Примечание: для облегчения работы с извещателями серии ПРЕДЕЛ предусмотрена увеличенная коробка, имеющая по сравнению с коробками КР-У1 и БС, большие размеры (164x84мм) и 4 кабельных ввода, обеспечивающие ввод/вывод кабелей с внешним диаметром до 10мм. При выкручивании штатных кабельных вводов в основании увеличенной коробки остаются резьбовые отверстия М16х1,5, позволяющие использовать муфты «труба-коробка» (например, код розничной упаковки 50216R каталог продукции ДКС). Чертеж коробок КР-У1, БС и увеличенной коробки представлен на листе №7.

Пример записи обозначения извещателя при заказе и в проектной документации:

- «Извещатель ПРЕДЕЛ-200-01-К СПМТ.425142.400ТУ» (увеличенная коробка)

Схема расположения извещателей



-  - приемник радиоволнового извещателя ПРЕДЕЛ-200
-  - передатчик радиоволнового извещателя ПРЕДЕЛ-200
-  - сетчатое ограждение объекта;

1. Извещатель ПРЕДЕЛ-200 устанавливается на поверхность земли на металлических стойках, входящих в состав комплекта монтажных частей КМЧ-3;
2. Максимальная длина одного участка охраны составляет 120 м.

ТП №1-4

Типовой проект

Охранная сигнализация

Стадия	Лист	Листов
ТП	5	8

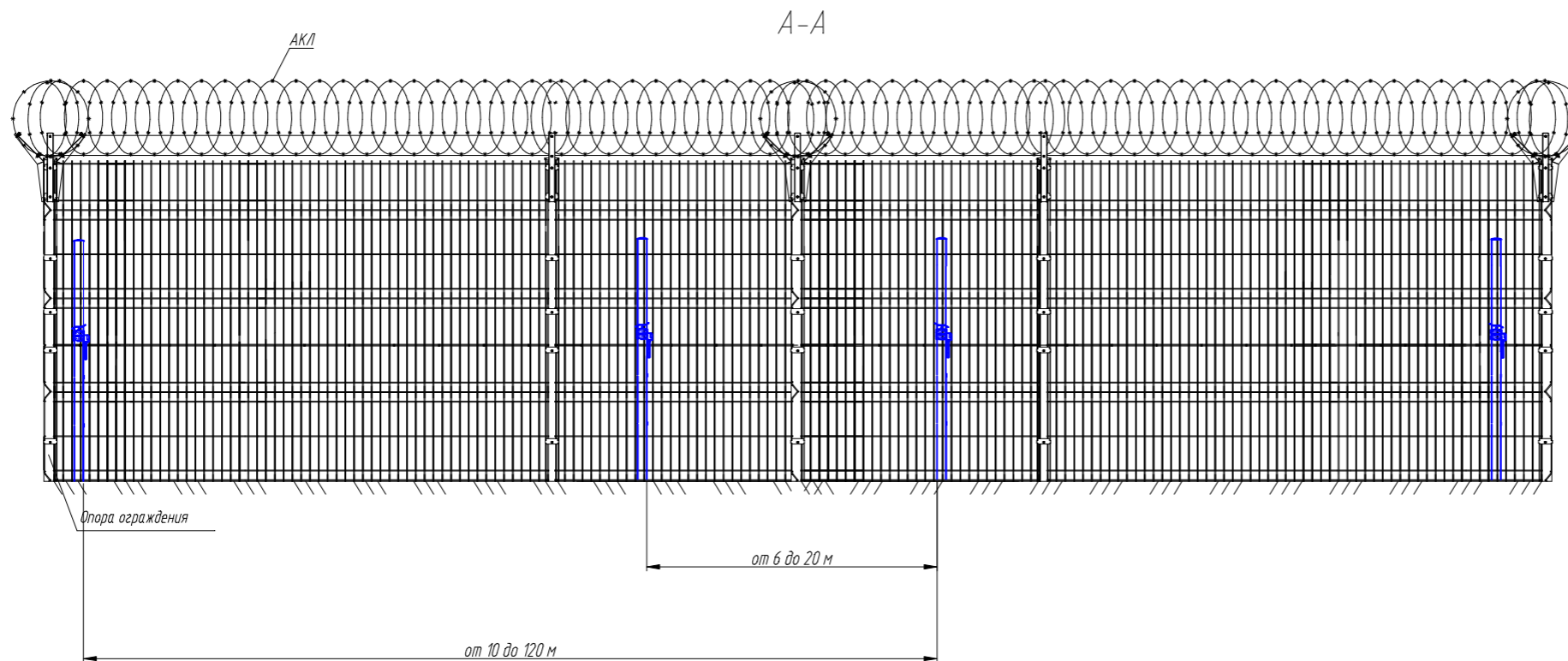
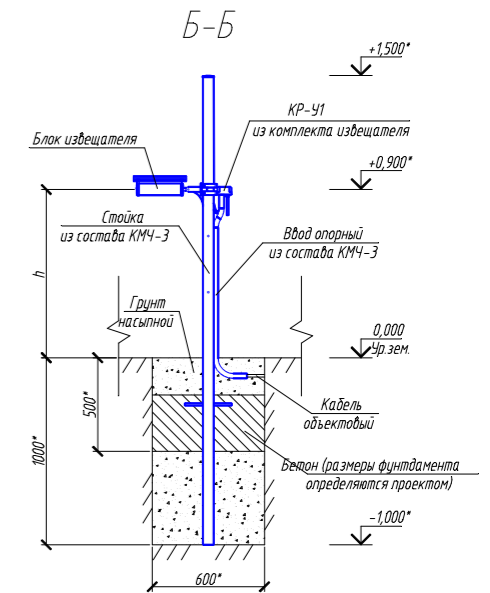
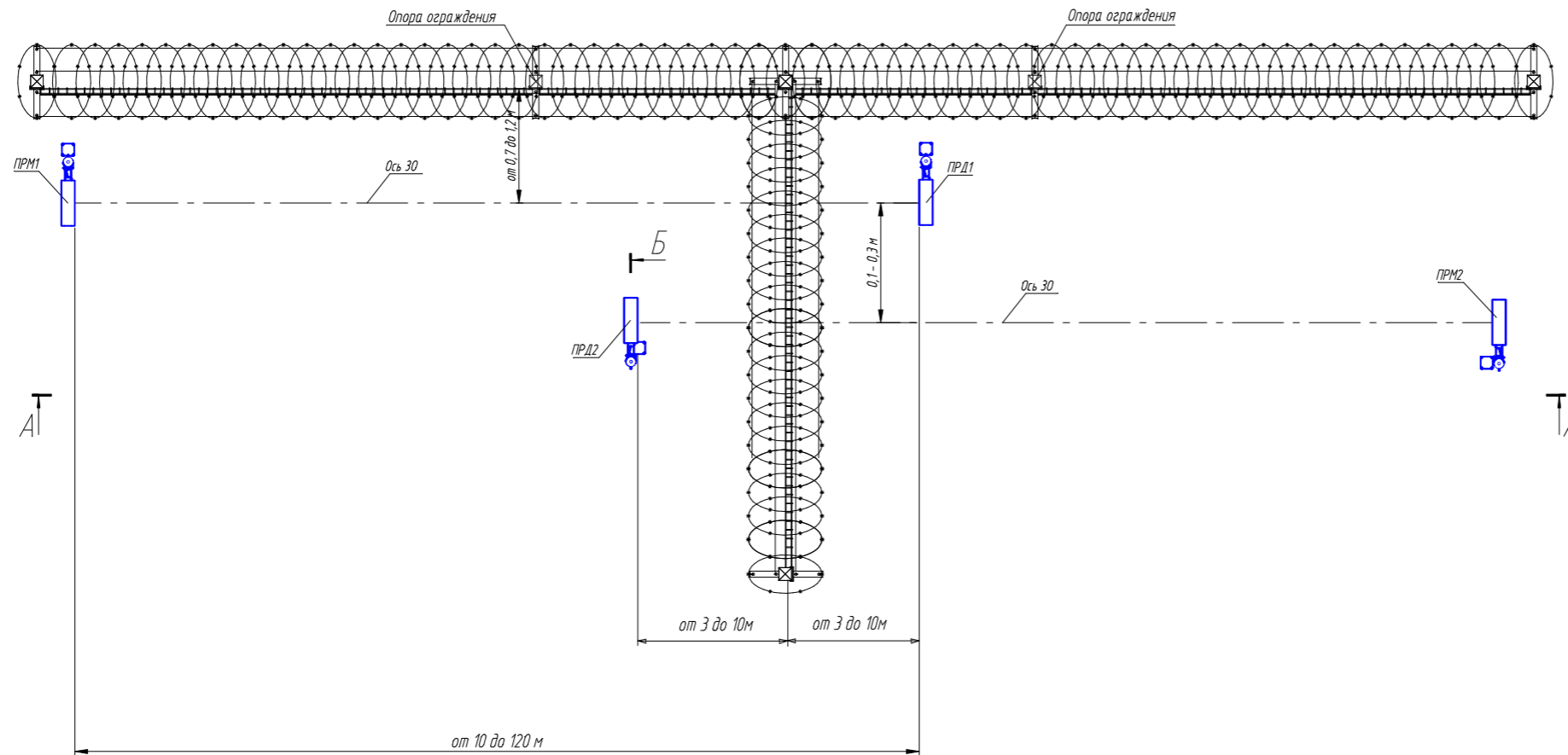
Схема расположения извещателей



Согласовано:

Взам. инв. №	
Подп. и дата	
Инв. № подл.	
Изм.	
Кол.уч.	
Лист	
№ док	
Подп.	
Дата	
Н.контр.	
Утв.	

Применение извещателей ПРЕДЕЛ-200 в качестве средств охраны участка периметра с примыкающим радиопрозрачным ограждением



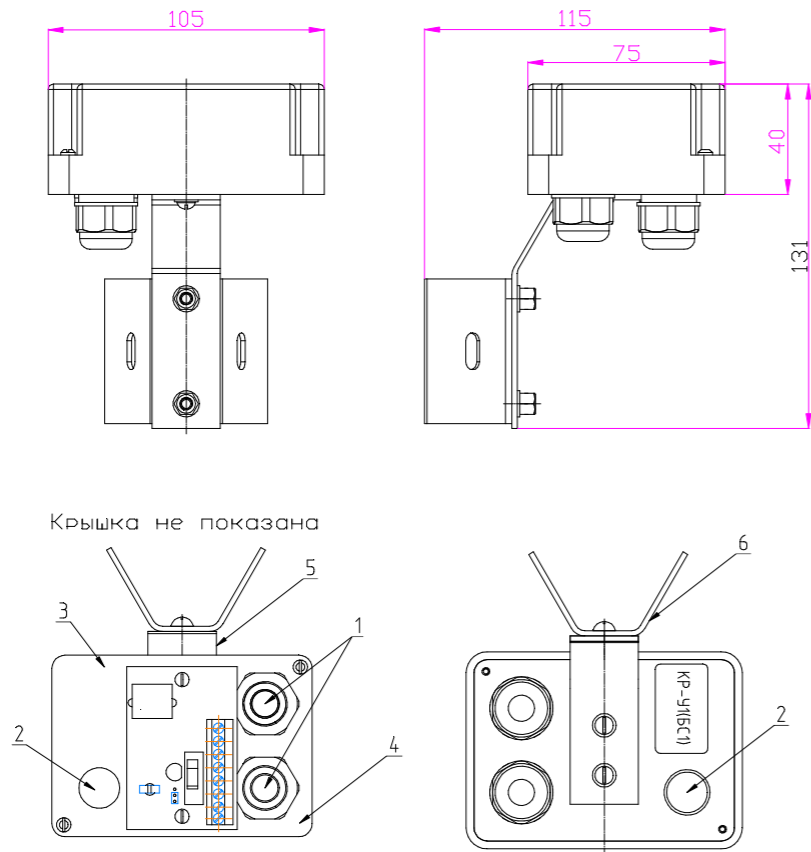
- 1* - размер для справки.
2. Рекомендуемая величина перекрытия участков - от 6 до 20 м;
3. Длина участка охраны - от 10 до 120 м;
4. Установка извещателя ПРЕДЕЛ-200 должна обеспечивать отсутствие значительных механических колебаний блоков приемника и передатчика;
5. Кабельные линии условно не показаны. Необходимо обеспечить защиту кабелей от механических повреждений;
6. Для установки извещателей должна быть обеспечена зона отчуждения, в которой не допускается наличие кустов и веток деревьев, крупных неподвижных предметов и строительных сооружений, движение транспорта, людей и животных;
7. Минимальное расстояние от оси зоны обнаружения (30) до границы зоны отчуждения зависит от длины участка охраны и составляет от 0,7 до 1,2 м (смотри эксплуатационную документацию на изделие);
8. Высота установки блоков извещателя зависит от вида подстилающей поверхности, высоты снежного покрова и выбирается в соответствии с эксплуатационной документацией на изделие;
9. Ограждение и АКЛ показаны условно.

						ТП №1-4		
						Типовой проект		
Изм.	Колуч.	Лист	№ док.	Подпись	Дата	Охранная сигнализация		
Разраб						ТП	6	8
Проб.						Применение извещателя ПРЕДЕЛ-200*		
Исполн.								
Учб.								

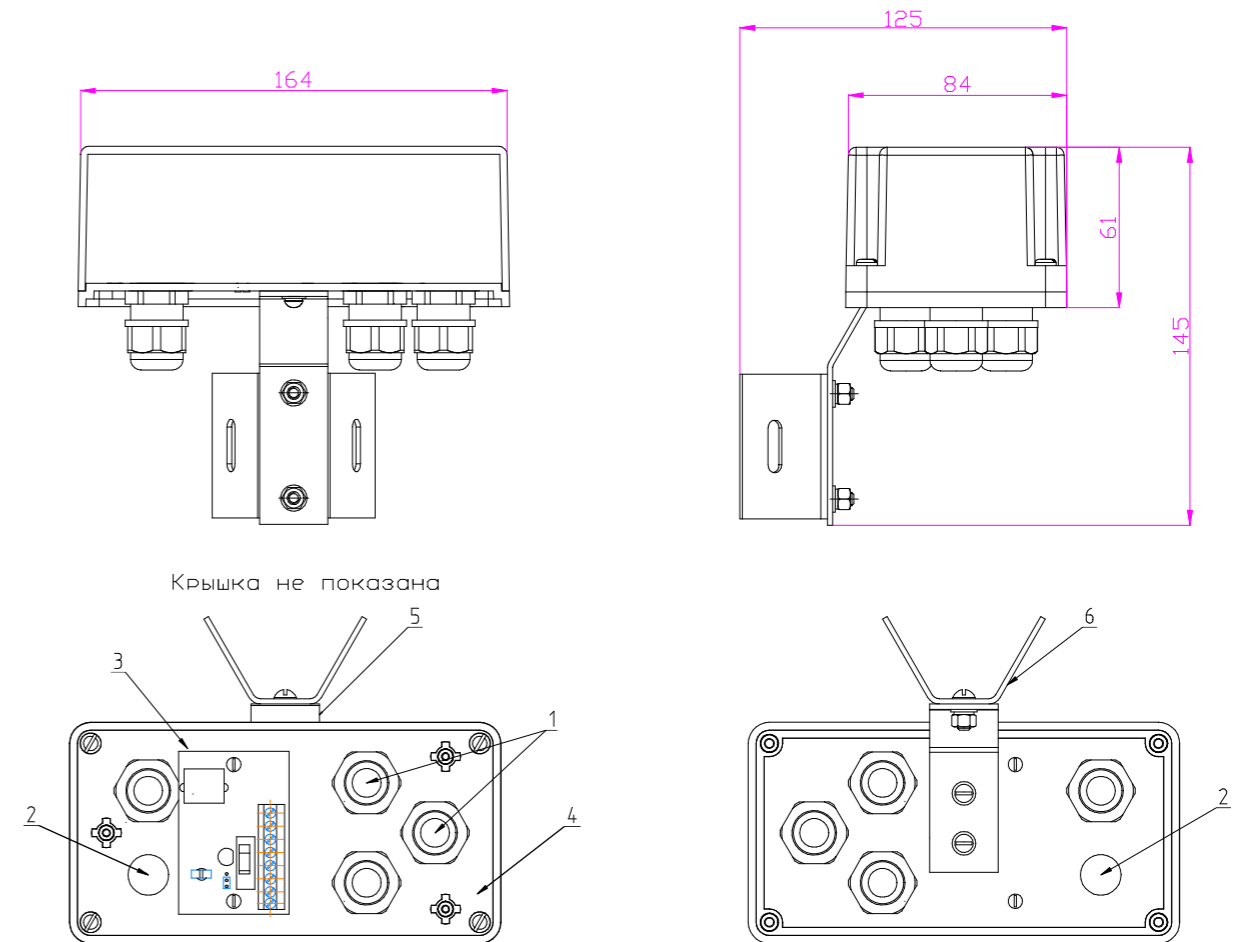
Спецификация
Имя файла
Путь к файлу
Время и дата

Коробки распределительные

Коробка распределительная КР-У1 (БС)



Увеличенная коробка распределительная КР-У1 (БС)




- 1 Кабельные вводы (Гермовводы)
- 2 Ввод для подключения кабеля от извещателя
- 3 Коммутационная плата КР-У1 (БС)
- 4 Блок КР
- 5 Кронштейн
- 6 Площадка опорная

Примечание:

- Гермовводы поз. 1 обеспечивают ввод и фиксацию кабелей ϕ 6-10 мм. Допускается замена гермовводов на муфты труба-коробка (например код упаковки 50216R DKC).

- В блоках сопряжения БС2 на месте ввода для подключения кабеля установлен кабельный ввод. Габаритные Размеры коробок БС2 идентичны по размерам с коробками КР-У1 (БС).

						ТП №1-4			
						Типовой проект			
Изм.	Кол.уч.	Лист	№ док.	Подп.	Дата	Охранная сигнализация	Стадия	Лист	Листов
Разраб.							ТП	7	8
Проб.									
						Коробки распределительные			
Н.контр.									
Утв.									

Согласовано:

Взам. инв. №

Подп. и дата

Инв. № подл.

Схемы подключения извещателя ПРЕДЕЛ-200

Схема подключения N1

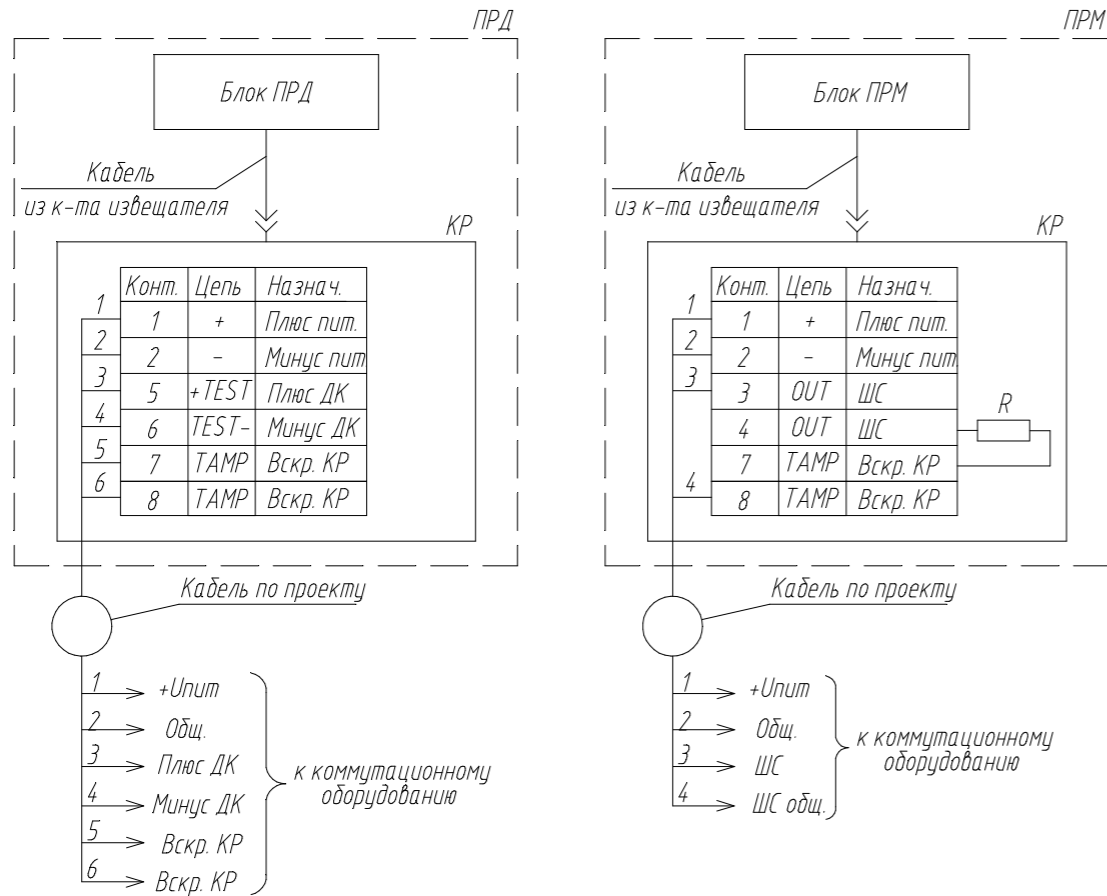


Схема подключения N2
(подключение извещателя транзитом через блок ПРД)

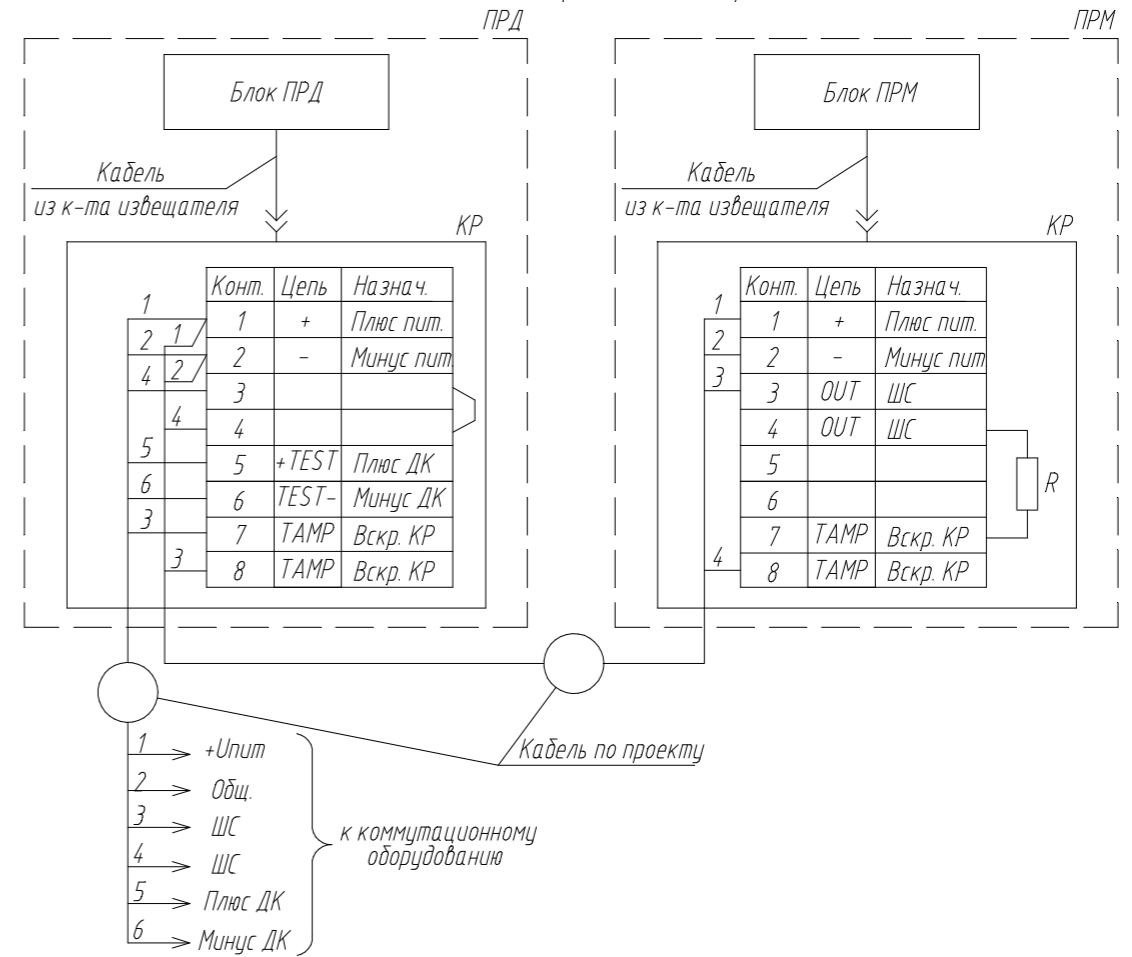
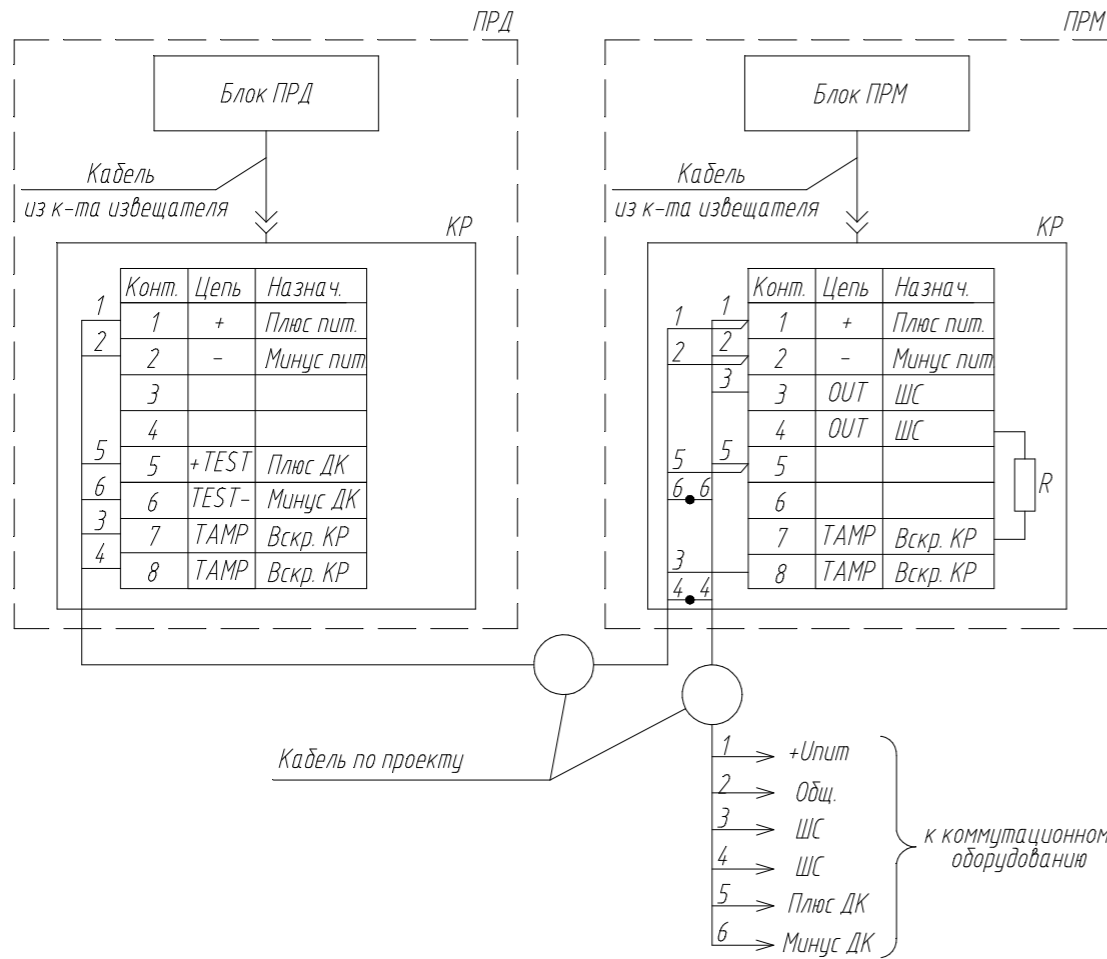



Схема подключения N3
(подключение извещателя транзитом через блок ПРМ)



Поз.	Наименование	Кол.	Примечание
ПРМ	Приемник извещателя ПРЕДЕЛ-200	1	
ПРД	Передатчик извещателя ПРЕДЕЛ-200"	1	
КР	Коробка распределительная из к-та извещателя КР-У1	2	
R	Оконечный резистор (по проекту)	1	

1. Подключение производить в соответствии с эксплуатационной документацией на изделие;
2. Неиспользованные жилы кабеля изолировать и уложить по месту.

ТП №1-4					
Типовой проект					
Изм.	Кол.уч.	Лист	№ док.	Подп.	Дата
Разраб.					
Проб.					
Охранная сигнализация				Стадия	Лист
				ТП	8
Схемы подключения извещателя ПРЕДЕЛ-200				Листов 8	
					
Н.контр.					
Утв.					

Согласовано:

Взам. инв. №

Подп. и дата

Инв. № подл.