

Применение радиоволновых извещателей АНТИРИС в качестве средств обнаружения для линейных участков периметра охраняемой зоны объекта (вдоль ограждения)

Данные варианты установки охранных радиоволновых извещателей серии АНТИРИС предназначены для обнаружения человека, пересекающего зону обнаружения (далее – ЗО) по поверхности земли, и характеризуется малой шириной требуемой зоны отчуждения.

Для защиты линейных участков периметра применяются извещатели АНТИРИС-24-80¹ и/или АНТИРИС-24-40¹ с рабочей частотой 24 ГГц.

Таблица 1 - Характеристики варианта применения

№ п/п	Наименование	Значение	
		АНТИРИС-24-80	АНТИРИС-24-40
1.	Длина ЗО при максимальной дальности, м, не менее	80	40
2.	Перекрытие ЗО, м, не менее	3	3
3.	Максимальная ширина ЗО (в горизонтальной плоскости при максимальной дальности), м, не более	3,2	1,2
4.	Максимальная высота ЗО (в вертикальной плоскости при максимальной дальности), м, не менее:	10	25
5.	Высота установки извещателя не менее, м	1,5	1,5

1 Преимущества и ограничения

1.1 Преимущества

- **использование извещателя на участках периметра, где невозможно поставить вторую позицию;**
- создание непрерывной и высокой зоны обнаружения, непреодолимой с использованием лестниц;
- возможность обнаружения ползущего нарушителя;
- за ограждением с внешней стороны может быть организовано движение людей;
- радиоволновый принцип работы извещателей позволяет сформировать невидимую для глаз, объемную зону обнаружения, труднопреодолимую для нарушителя;
- извещатели не подвержены влиянию погодных условий (туманы, осадки в виде дождя и снега до 30 мм/ч, запотевание и обледенение и т.п.);
- не предъявляются требования к участку за пределами радионепрозрачных (металлических, железобетонных и т.п.) стен и ограждений;

- возможность совместного использования с охранним видеонаблюдением (длина зоны обнаружения одного извещателя и длина участка, охватываемого одной видеокамерой, могут совпадать);

- не требуется сезонная регулировка по высоте установке блока.

1.2 Ограничения:

- предъявляются требования к подстилающей поверхности земли (покос травы, вырубка кустов, выравнивание участков грунта и т.п.);

- предъявляются требования к расстоянию по горизонтали от оси ЗО до границ зоны отчуждения;

- в зоне отчуждения не допускается наличие кустов и веток деревьев, крупных неподвижных предметов и строительных сооружений, а также не допускается движение транспорта, людей и животных.

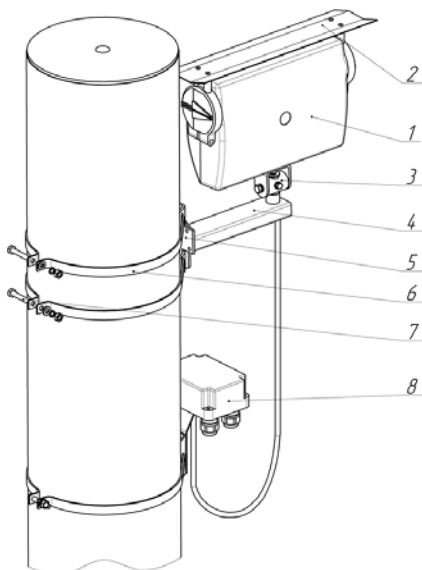
- общие требования РЭ.

2 Варианты установки

2.1 Установка извещателей на КМЧ-5 (трубостойки) на высоте до 1,8м.

Для надежной работы извещатели должны устанавливаться на опорах, не подверженным вибрации, на высоте не менее 1,5 метров.

В состав вариантов комплектации извещателя АНТИРИС с индексом «С» входит КМЧ-5 стальная стойка (опора). Установка извещателя на стойке КМЧ-5 показана на рисунке 1.



- 1 – Приемопередатчик;
- 2 – Козырек защитный;
- 3 – Поворотное устройство;
- 4 – Кронштейн;
- 5 – Площадка опорная;
- 6 – Стяжка из комплекта КМЧ-5;
- 7 – Метизы из состава КМЧ-5;
- 8 – КР-У1.

Рисунок 1 – Крепление извещателя АНТИРИС на стойке КМЧ-5

2.2 Установка извещателей на опорах КМЧ-6 на высоте от 1,8м до 3,6 м.

Для объектов с высоким снежным покровом при необходимости установки приемопередатчика на высоту от 1,8 м до 3,6 м рекомендуется применять КМЧ-6 (вариант комплектации с индексом «С1»). Общий вид КМЧ-6 с закрепленным извещателем АНТИРИС показан на рисунке 2. Более подробное описание установки комплектов КМЧ-6 описано в этикетке СПДП.301316.007ЭТ.

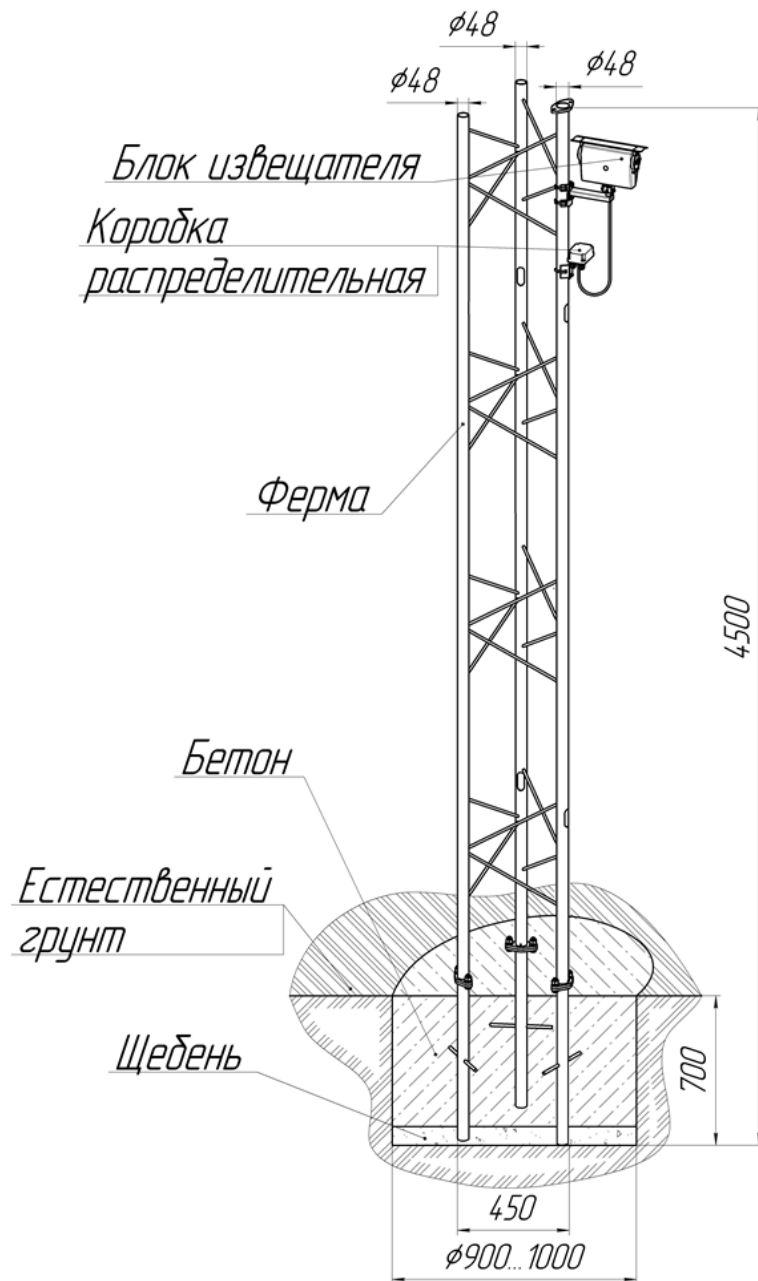
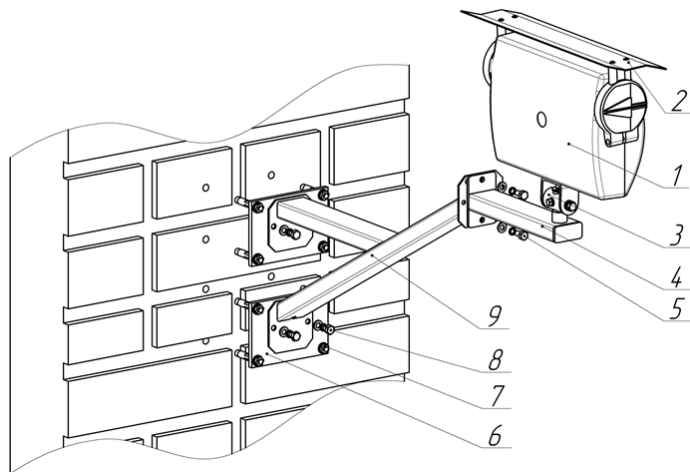


Рисунок 2 – Общий вид КМЧ-6, установленного в грунт с закрепленным извещателем АНТИРИС

2.3 Установка извещателей на ограждении.

Допускается установка извещателей на ограждениях, не подверженных вибрациям (железобетонные ограждения, каменные, кирпичные и т.п.). Не рекомендуется устанавливать

извещатели АНТИРИС-24-80 и АНТИРИС-24-40 на опоры ограждений подверженных вибрациям, таких как опоры ССЦП. При установке извещателя на ограждении, оборудованного козырьком, для формирования зоны отчуждения (исключения попадания АКЛ в зону обнаружения), необходимо применить комплект монтажных частей КМЧ-4. Извещатель с обозначением КМЧ-4 в составе будет иметь индекс «К». Крепление приемопередатчика на плоской поверхности с использованием КМЧ-4 показан на рисунке 3.



- 1 – Приемопередатчик;
- 2 – Козырек защитный;
- 3 – Поворотное устройство;
- 4 – Кронштейн;
- 5 – Метизы из состава КМЧ-1;
- 6 – Пластина опорная из состава КМЧ-4;
- 7 – Анкерный болт с гайкой.
- 8 – Метизы из состава КМЧ-4;
- 9 – Кронштейн КМЧ-4.

Рисунок 3 – Крепление приемопередатчика на плоской поверхности с использованием КМЧ-4

Примечание ¹ - Модификации извещателя:

АНТИРИС-24-XX- X-XX - XX СПМТ.425144. XXX ТУ

максимальная длина зоны обнаружения (80 или 40м)

код климатического исполнения:
 "отсутствует обозначение" - от -40° до +65°;
 "А" - от -60° до +65°.
 взрывозащищенное исполнение:
 "В" - от -60° до +65°.

код конструктивного исполнения:
 "отсутствует обозначение" - коммерческая версия
 СПМТ.425144.104.ТУ
 "01" - промышленное исполнение, СПМТ.425144.104.ТУ
 сертифицирована в СДС "ГАЗПРОМСЕРТ" поставляется в
 ПАО "ГАЗПРОМ"
 "02" - промышленное исполнение, СПМТ.425144.101.ТУ
 включена в Реестр ОВП АК "ТРАНСНЕФТЬ", "РОСНЕФТЬ",
 Минодороны (Комплексы: ПОСТ 1 СВ, САПСАН) и имеет
 сертификат транспортной безопасности.

индекс варианта комплектации:
 "К" - в комплекте с КМЧ-4
 "С" - в комплекте с КМЧ-5, "С1" - в комплекте с КМЧ-6
 "И" - в комплекте с блоком сопряжения БС1
 "И1" - в комплекте с блоком сопряжения БС1-Б
 "И2" - в комплекте с блоком сопряжения БС1-Б0
 Возможна комбинация вариантов комплектации

Пример записи обозначения извещателя при заказе и в проектной документации:

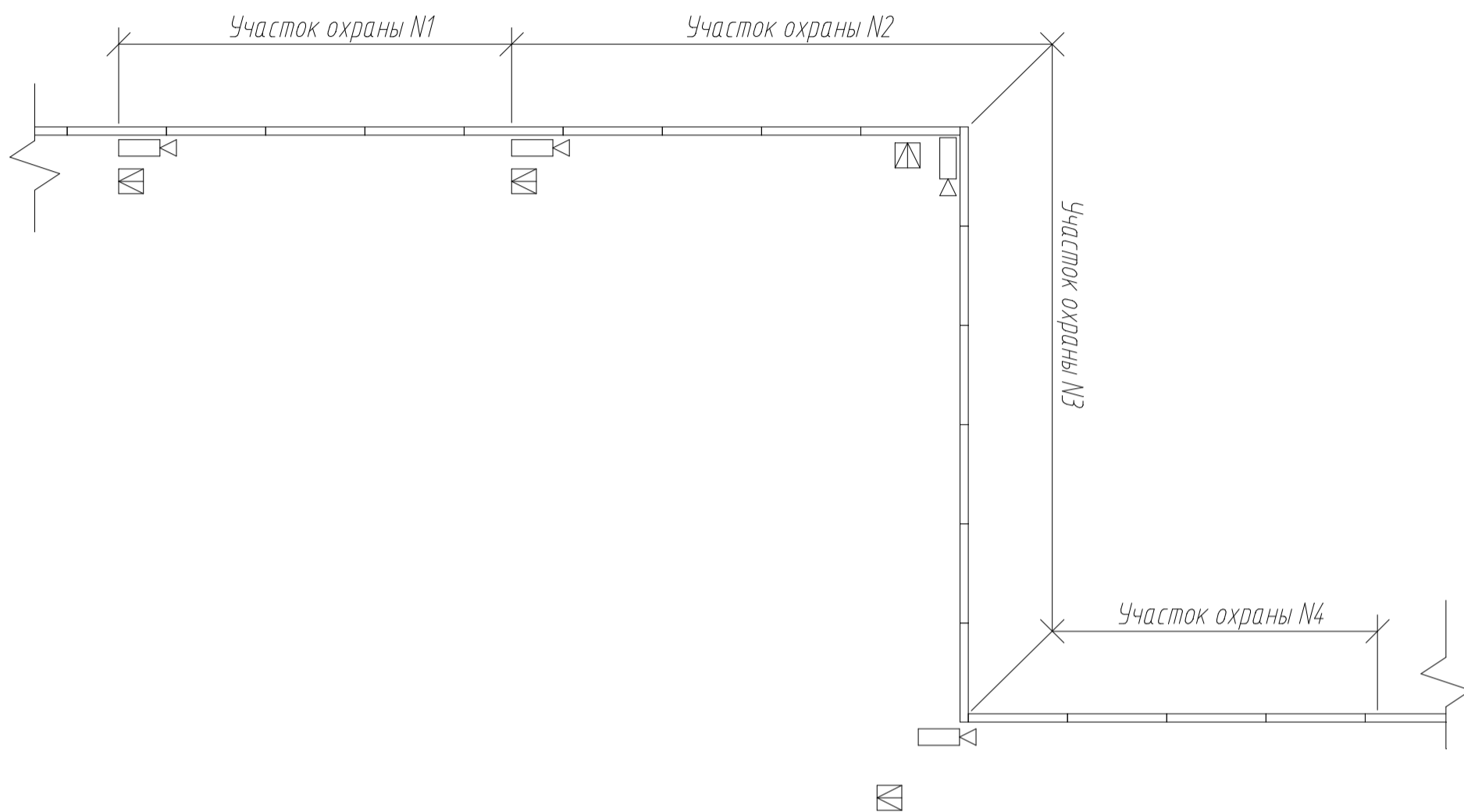
- «Извещатель АНТИРИС-24-40-01-С СПМТ.425144.104ТУ».
- «Извещатель АНТИРИС-24-80-02-И1 СПМТ.425144.101ТУ».

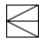

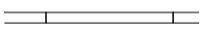
Примечание: для облегчения работы с извещателями серии АНТИРИС предусмотрена увеличенная коробка, имеющая по сравнению с коробками КР-У1 и БС, большие размеры (164x84мм) и 4 кабельных ввода, обеспечивающие ввод/вывод кабелей с внешним диаметром до 10мм. При выкручивании штатных кабельных вводов в основании увеличенной коробки остаются резьбовые отверстия М16x1.5, позволяющие использовать муфты «труба-коробка» (например, код розничной упаковки 50216R каталог продукции ДКС). Чертеж коробок КР-У1, БС и увеличенной коробки представлен на листе №8.

Пример записи обозначения извещателя при заказе и в проектной документации:

- Извещатель АНТИРИС-24-40-01-С СПМТ.4251444.104ТУ». (увеличенная коробка)

Схема расположения извещателей



-  - радиоволновый извещатель АНТИРИС-24-80 (АНТИРИС-24-40);
-  - видеочамера;
-  - ограждение объекта.

1. Извещатели АНТИРИС-24-80 (АНТИРИС-24-40) устанавливаются на опоры, входящие в состав комплекта монтажных частей КМЧ-5;
2. Максимальная длина одного участка охраны для извещателя АНТИРИС-24-80 составляет 80 м;
3. Максимальная длина одного участка охраны для извещателя АНТИРИС-24-80 составляет 40 м.

Согласовано:

Взам. инв. №

Подп. и дата

Инв. № подл.

ТП №2-1

Типовой проект

Изм.	Кол.уч.	Лист	№ док	Подп.	Дата
Разраб.					
Пров.					
Н.контр.					
Утв.					

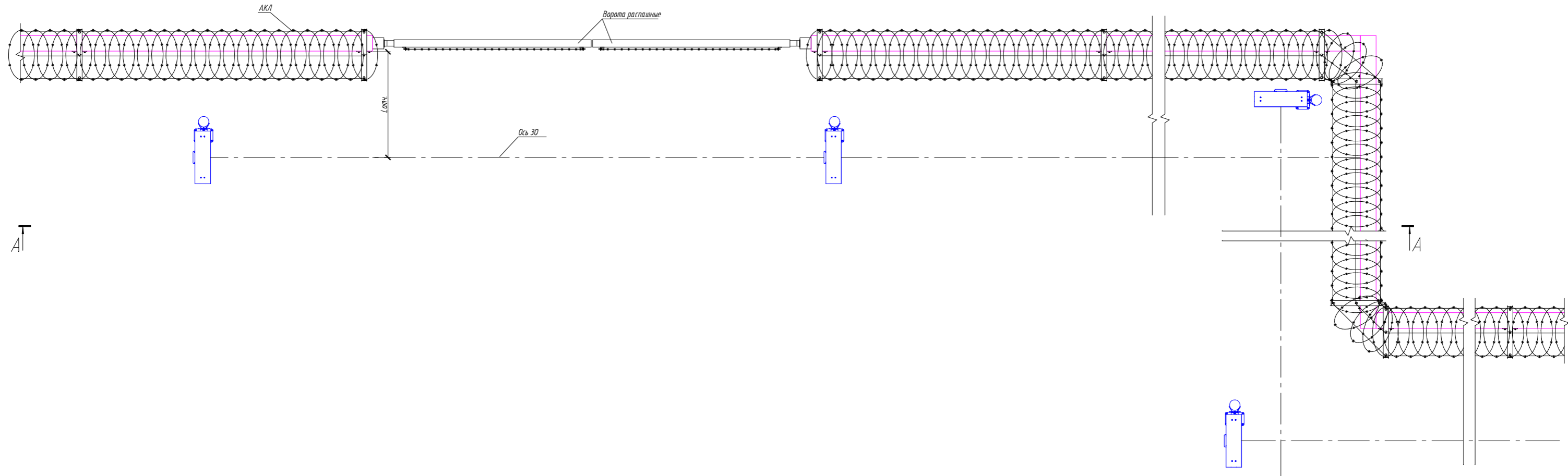
Охранная сигнализация

Стадия	Лист	Листов
ТП	6	9

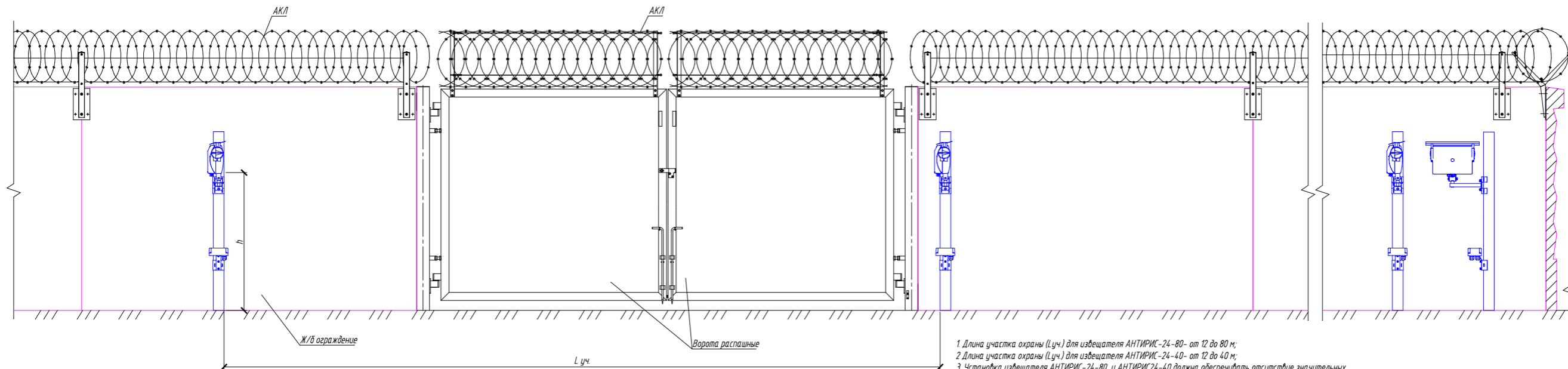
Схема расположения извещателей




Применение извещателей АНТИРИС-24-80 и АНТИРИС-24-40



A-A

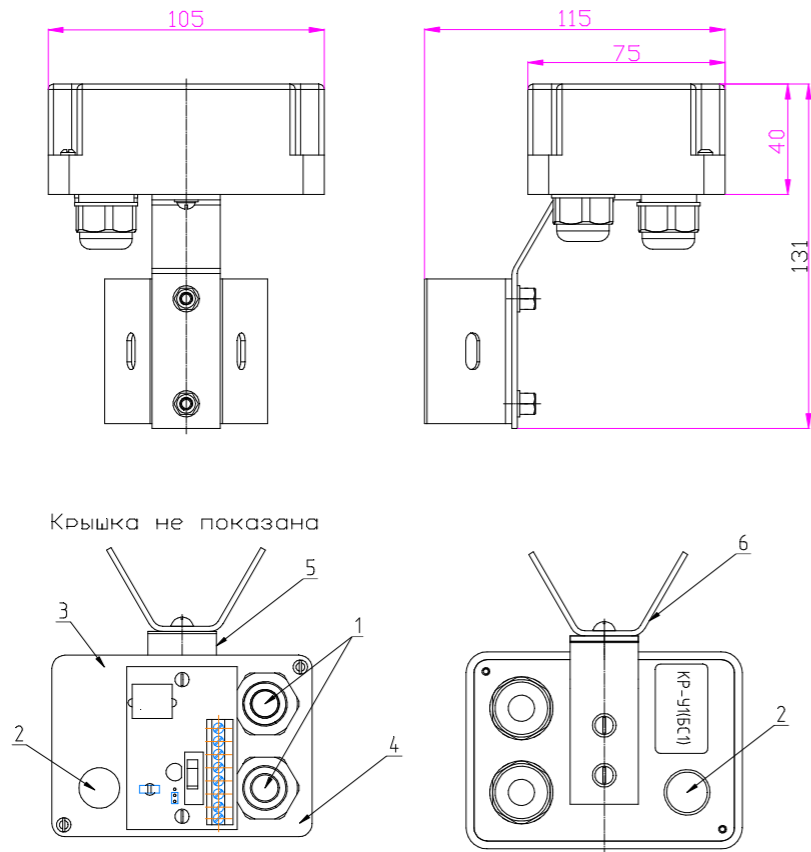


1. Длина участка охраны (L_{уч}) для извещателя АНТИРИС-24-80 - от 12 до 80 м;
2. Длина участка охраны (L_{уч}) для извещателя АНТИРИС-24-40 - от 12 до 40 м;
3. Установка извещателя АНТИРИС-24-80 и АНТИРИС-24-40 должна обеспечивать отсутствие значительных механических колебаний блока (допустимая амплитуда колебаний блока извещателя 1,5 мм);
4. Кабельные линии условно не показаны. Необходимо обеспечить защиту кабелей от механических повреждений;
5. Для установки извещателей должна быть обеспечена зона отчуждения, в которой не допускается наличие кустов и веток деревьев, крупных неподвижных предметов и строительных сооружений, движение транспорта, людей и животных;
6. Минимальное расстояние от оси зоны обнаружения (ЗО) до границы зоны отчуждения (Лотч) зависит от длины участка охраны и составляет:
 - от 3,2 до 6,4 м для извещателя АНТИРИС-24-80 (смотри эксплуатационную документацию на изделие);
 - от 1,2 до 2,4 м для извещателя АНТИРИС-24-40 (смотри эксплуатационную документацию на изделие);
7. Высота установки блока извещателя (H) зависит от вида подстилающей поверхности, высоты снежного покрова и выбирается в соответствии с эксплуатационной документацией на изделие;
8. Ограждение и АКЛ показаны условно.

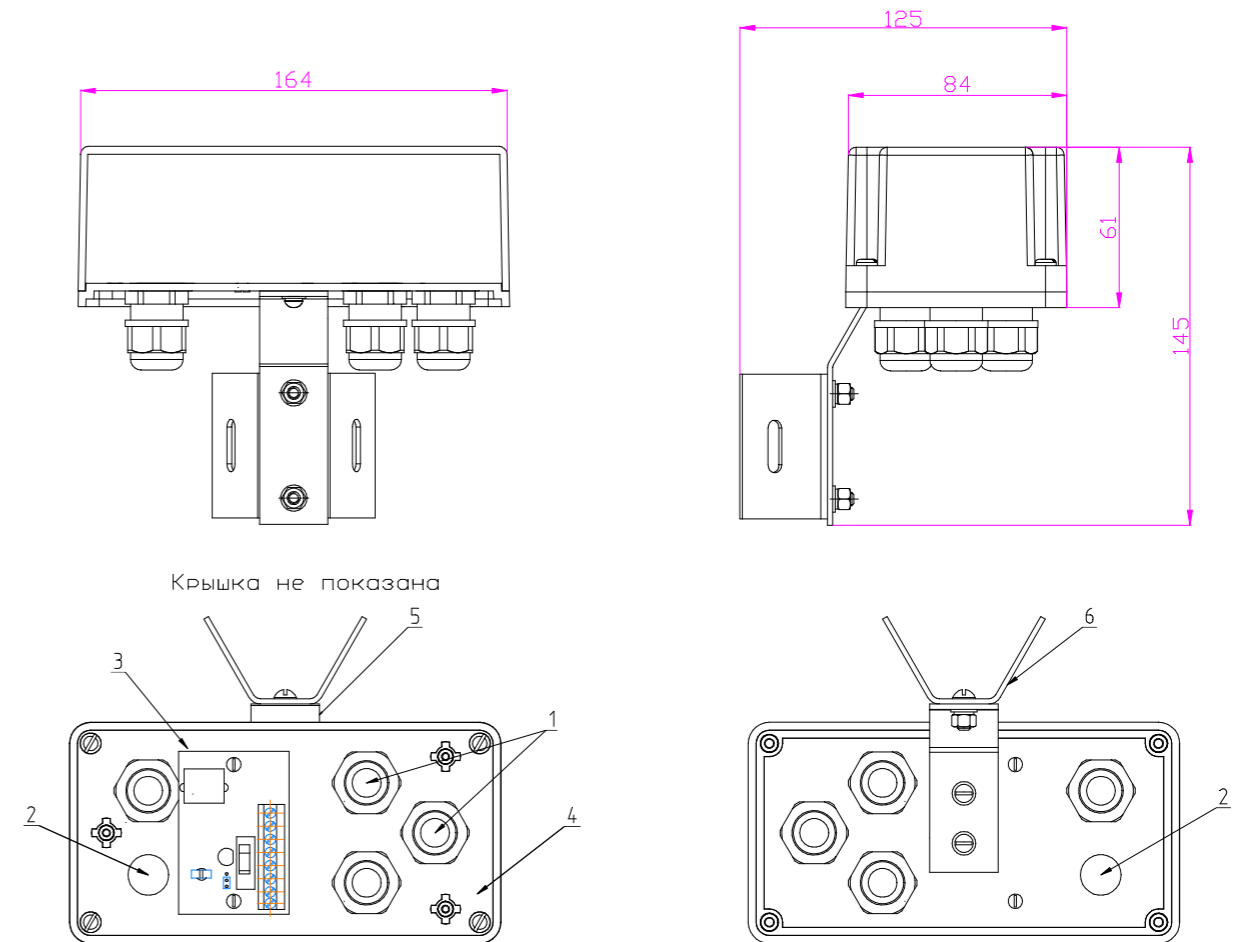
						ТП №2-1		
						Типовой проект		
Изм.	Колуч.	Лист	№ док.	Подпись	Дата	Охранная сигнализация		
Разраб								
Проб						ТП	7	9
Исполн.						Применение извещателей "АНТИРИС-24-80" и "АНТИРИС-24-40"		
Умб								

Коробки распределительные

Коробка распределительная КР-У1 (БС)



Увеличенная коробка распределительная КР-У1 (БС)




- 1 Кабельные вводы (Гермовводы)
- 2 Ввод для подключения кабеля от извещателя
- 3 Коммутационная плата КР-У1 (БС)
- 4 Блок КР
- 5 Кронштейн
- 6 Площадка опорная

Примечание:

- Гермовводы поз. 1 обеспечивают ввод и фиксацию кабелей ϕ 6-10 мм. Допускается замена гермовводов на муфты труба-коробка (например код упаковки 50216R DKC).

- В блоках сопряжения БС2 на месте ввода для подключения кабеля установлен кабельный ввод. Габаритные Размеры коробок БС2 идентичны по размерам с коробками КР-У1 (БС).

						ТП №2-1			
						Типовой проект			
Изм.	Кол.уч.	Лист	№ док.	Подп.	Дата	Охранная сигнализация	Стадия	Лист	Листов
Разраб.							ТП	8	9
Проб.									
						Коробки распределительные			
Н.контр.									
Утв.									

Согласовано:

Взам. инв. №

Подп. и дата

Инв. № подл.

Схемы подключения извещателей АНТИРИС-24-80 и АНТИРИС-24-40

Схема подключения N1 (при использовании одного извещателя)

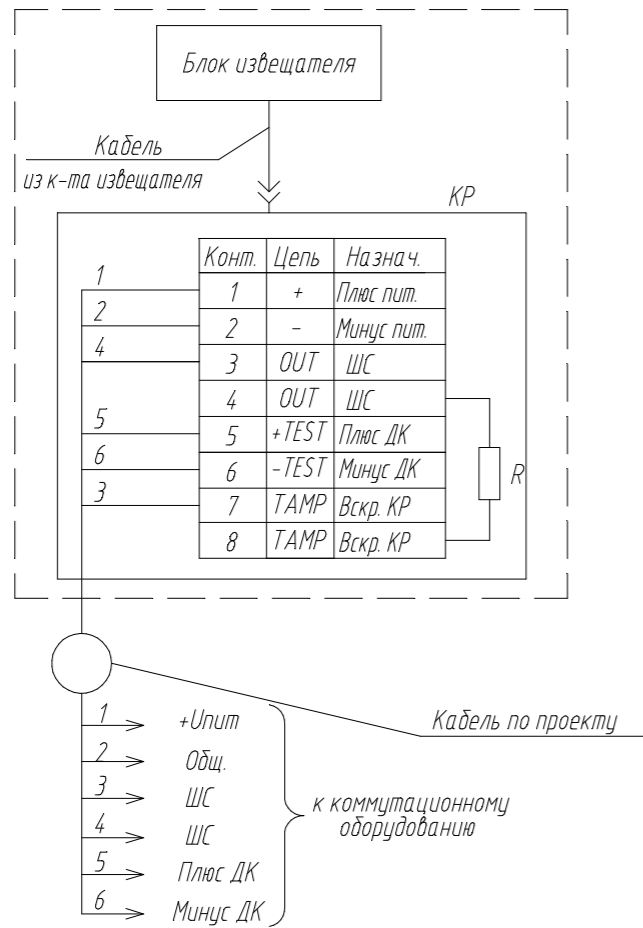
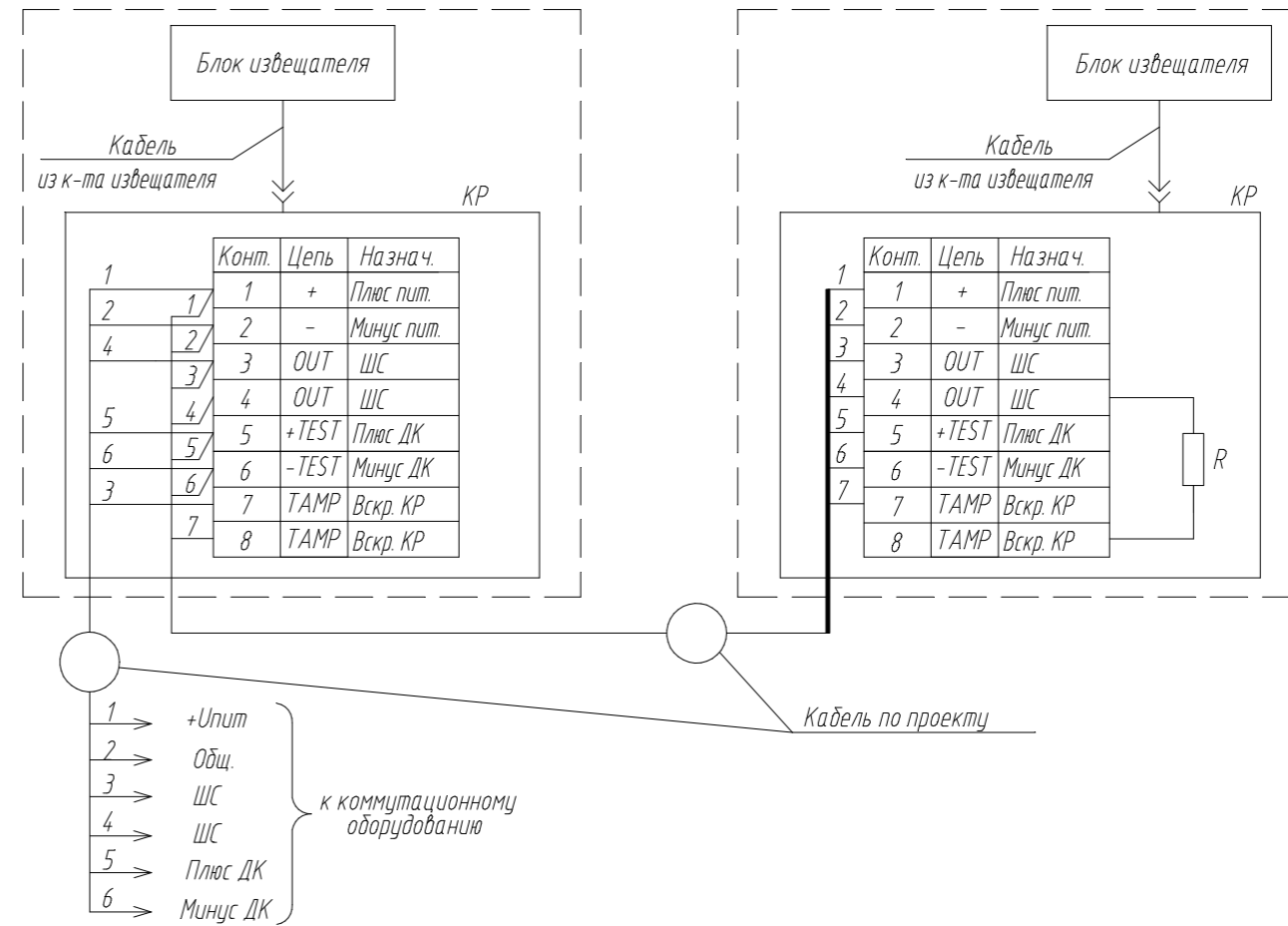



Схема подключения N2 (подключение извещателей по схеме "И")



Поз.	Наименование	Кол.	Примечание
КР	Коробка распределительная из к-та извещателя	2	
R	Оконечный резистор (по проекту)	1	

1. Подключение производить в соответствии с эксплуатационной документацией на изделие;
2. Неиспользованные жилы кабеля изолировать и уложить по месту.

						ТП №2-1			
						Типовой проект			
Изм.	Кол.уч.	Лист	Идок.	Подп.	Дата				
Разраб.						Охранная сигнализация	Стадия	Лист	Листов
Пров.							ТП	9	9
Н.контр.						Схемы подключения извещателей АНТИРИС-24-80 и АНТИРИС-24-40			
Утв.									

Согласовано:

Взам.инв.Н

Подп. и дата

Инв.Модл.