

Применение извещателя ДПР-10В в качестве средства охраны огороженных площадок

Данные варианты установки извещателя охранного объемного радиоволнового ДПР-10В во взрывозащищенном исполнении предназначен для охраны квадратных/прямоугольных огороженных площадок и площадок сложной конфигурации (Г, П образных) с линейными размерами от 1,5х1,5 м до 12х120 м.

1. Требования к ограждению охраняемых площадок:

В качестве ограждения площадки может быть использовано решетчатое ограждение сварного типа из прутков, сетчатое ограждение типа ССЦП, сетка "Рабица" и т.п. высотой не менее 2м. С целью создания дополнительного препятствия при преодолении ограждения и увеличения его высоты по верху может размещаться козырьковое ограждение. Расстояние между вертикальными прутьями (ширина ячейки) не должно превышать 15см.



Рисунок 1 - Пример площадки с сетчатым ограждением



Рисунок 2 - Пример площадки со сварным решетчатым ограждением

2. Требования по размещению блоков извещателя ДПР-10В:

2.1 Металлические предметы высотой более 0,8 м и шириной (диаметром) менее 0,1 м должны располагаться не ближе 0,2 м от любого из блоков извещателя. Металлические предметы высотой более 0,8 м и шириной (диаметром) более 0,1 м должны располагаться не ближе 1,5 м от любого из блоков извещателя. Для обеспечения этого требования допускается установка блоков извещателя со смещением до 3 м от осевой линии площадки, но не ближе 0,5 м от угла ограждения.

2.2 При установке блоков извещателя ДПР-10В на опорах ограждения кабельный металлический лоток должен проходить выше или ниже корпуса антенны извещателя.

2.3 Коммутация извещателя ДПР-10В должна осуществляться в строго определенном порядке, описанном в РЭ. Схемы подключения извещателя ДПР-10В представлены на листах 21-28;

2.4 Общие требования СПДП.425144.005 РЭ;

2.5 Расстояние между блоками извещателя не менее 1 м.

2.6 Качество работы извещателей в большей степени зависит от места установки, чем от параметров настройки. Рекомендуется учитывать запас кабелей подключения для возможности смещения блоков извещателя (min 0,5 м).

3. Способы установки извещателя:

Приемный и передающий блоки извещателя ДПР-10В устанавливаются:

- на дополнительные опоры из комплекта КМЧ-С СПДП.301316.006 (поставляются по отдельному заказу), устанавливаемые в грунт. Расстояние от блоков ПРМ и ПРД до ограждения должно составлять 1-2 м. Основания опор бетонируются. Схема установки извещателя ДПР-10В представлена на листе 13.

- на круглые опоры ограждения при помощи КМЧ (комплект монтажных частей) из комплекта поставки извещателя.

- на опоры ограждения с размерами до 90x85мм при помощи КМЧ-4ск СПДП.301317.007. Схема установки извещателя ДПР-10В представлена на листах 14-15;

- на опоры ограждения с размерами до 120x120мм при помощи КМЧ-4/1ск СПДП.301317.007-01. Схема установки извещателя ДПР-10В представлена на листах 14-15;

- на сетчатое ограждение или на ограждение из профиля 20x40 мм при расстоянии между внутренними поверхностями профилей 100 и 150 мм при помощи КМЧ-4ск/2 СПДП.301317.007-02. Схема установки извещателя ДПР-10В представлена на листе 16.

4. Подключение и вывод тревожной информации от извещателя:

Коммутация соединительных кабелей осуществляется в блоке БИБ-КР (входит в основной комплект поставки и представляет собой коммутационную коробку с установленной платой барьера искробезопасности).

Передающий блок подключается к приемному блоку и получает от него синхронизацию и питание.

После установки и подключения извещателя рекомендуется проведение дополнительных настроек при помощи ПК-КСУ СПДП.421235.001-01 (поставляется по отдельному заказу).

Извещатель «ДПР-10В» обнаруживает движение человека в охраняемой зоне и формирует извещение о тревоге одним из нижеперечисленных способов:

- путем размыкания контактов выходного реле БИБ-КР.
- по радиоканалу через радиомодем РМО1-868 СПДП.425624.100-03 (или РМО2-868 СПДП.425624.100-01)
- по радиоканалу через малокадровый видеорегиистратор МВР-Р СПМТ.202161.001.

- по GSM каналу связи через GSM-ПРД-01 СПМТ.464214.700-01 (или GSM-ПРД СПМТ.464214.700).

5. Преимущества предлагаемого решения:

5.1 Благодаря частоте излучения передатчика извещателя (433 МГц), радиосигнал отражается от ограждения и «огихает» металлические конструкции, находящиеся в зоне охраны. Фактически, извещатель формирует объемную зону обнаружения, заполняющую всю площадку, но не выходящую за пределы ограждения.

5.2 Сверхмалое энергопотребление (без использования клемм «OUT») обеспечивает возможность питания от поставляемых дополнительно блоков автономного питания (БАП СПДП.436234.003), обеспечивающих не менее 3-х лет работы без замены. Предусмотрен вариант поставки БАП-02 СПДП.436234.003-01, обеспечивающий питание в течение всего срока службы (8 лет).

5.3 Четыре идентификационные литеры обеспечивают возможность использования на одной площадке до четырех извещателей для охраны площадок больших размеров или сложной формы (Г, П образных и т.п.), при сохранении возможности использовании каждого извещателя с дополнительным приемным блоком. Эта особенность расширяет возможности применения и позволяет сократить затраты на оборудование площадок сложной формы.

5.4 Вид взрывозащиты извещателя - «искробезопасная электрическая цепь «i». При использовании дополнительного поставляемого «Комплекта взрывозащиты СПМТ.301319.002» или «Комплекта взрывозащиты Б СПМТ.301319.011» обеспечивается установка барьера искробезопасности БИБ-КР из состава ДПР-10В непосредственно во взрывоопасной зоне. Комплект взрывозащиты представляет собой сертифицированную коробку с маркировкой взрывозащиты IExdIICT6 с гермовводами с видом защиты «взрывобезопасная оболочка». Схема установки барьера искробезопасности БИБ-КР в комплект взрывозащиты представлена на листах 17-18;

5.5 Имеется вход для подключения дополнительных магнитоконтактных извещателей, по взрывобезопасной цепи. Исключается необходимость установки барьера искробезопасности, прокладки дополнительной линии только для магнитоконтактных извещателей, т.к. в комплект извещателя уже входит барьер искробезопасности. Для подключения двух контактных извещателей к входу IN БИБ-КР извещателя ДПР-10В применяется Комплект разветвления искробезопасной цепи СПМТ.301319.003. Плата коммутации Комплекта размещена в коробке с маркировкой взрывозащиты IExdIICT6.

5.6 Усовершенствованные антенны блоков с более узкой диаграммой направленности по вертикали обеспечивают более устойчивую работу изделий на больших площадках (до 12х22 м) и более высокую помехоустойчивость к помехам, создаваемым предметами над площадкой (ветвями деревьев, кабинами канатных дорог и т.д.)

5.7 КМЧ обеспечивает крепление блоков не только на отдельных опорах, но и непосредственно на опоры ограждения площадки, что позволяет устанавливать извещатель над трубопроводом и значительно упрощает проектирование.

5.8 Расширенный диапазон рабочих температур – от минус 60 до плюс 65°С.

5.9 Регулировка параметров обнаружения и контроль работоспособности позволяет обеспечить работу извещателей в сложных условиях эксплуатации.

6. Взрывозащита

Извещатель ДПР-10В сертифицирован на взрывозащищенность, вид взрывозащищенности - искробезопасная электрическая цепь уровня *ib*. При установке извещателя необходимо размещать БИБ-КР вне взрывоопасной зоны, если же на площадке нет такой зоны, необходимо:

- поднять БИБ-КР над взрывоопасной зоной в соответствии с требованиями ПУЭ;

- использовать «Комплект взрывозащиты СПМТ.301319.002» или «Комплект взрывозащиты Б СПМТ.301319.011» (поставляется по отдельному заказу) в который устанавливается плата искробезопасной цепи из БИБ-КР.

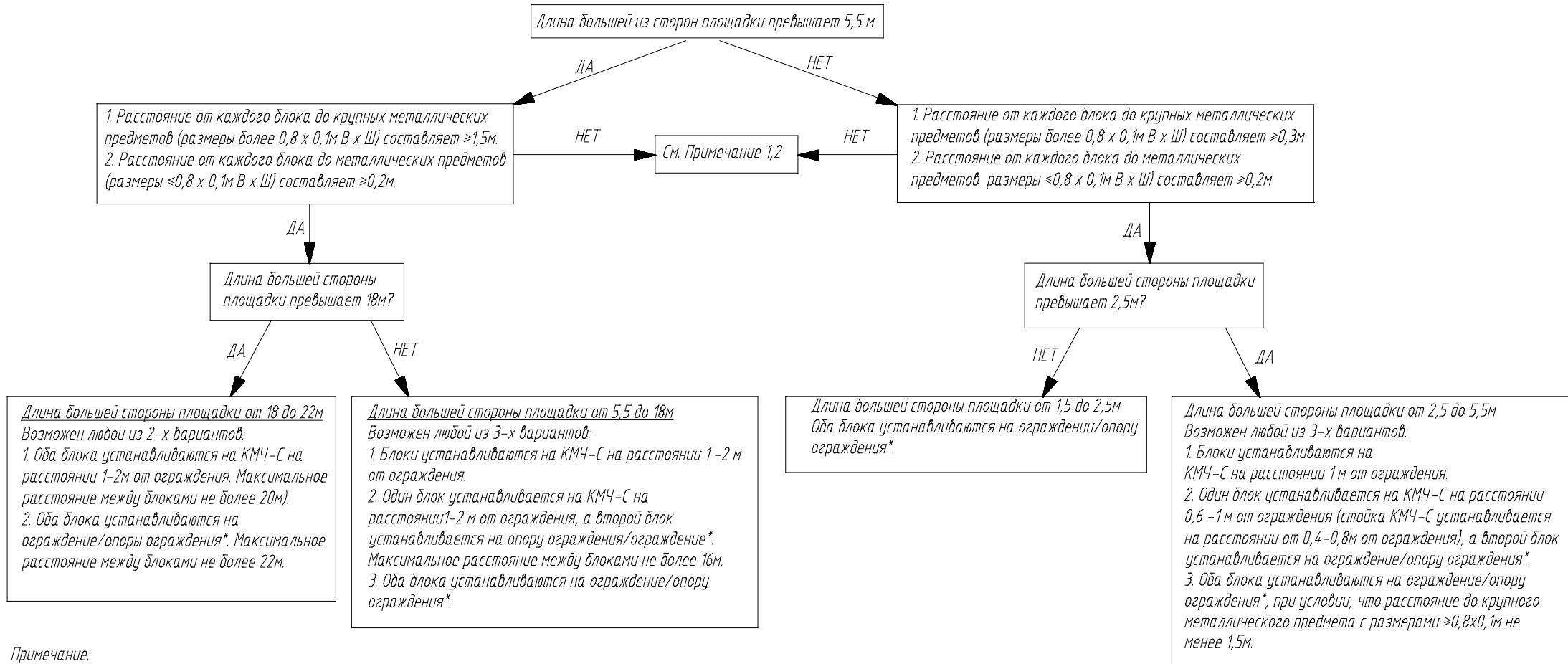
Барьер искробезопасности входит в основной комплект поставки и представляет собой коммутационную коробку с установленной платой.

6. Подключение к извещателю ДПР-10В магнитоконтактного извещателя

Для обеспечения возможности подключения шлейфа с магнитоконтактным извещателем, на плате БИБ-КР извещателя ДПР-10В предусмотрены контакты клеммной колодки «IN» (искробезопасная цепь). При подключении магнитоконтактного извещателя необходимо удалить перемычку с контактов «IN».

АЛГОРИТМ №1

Установка извещатель ДПР-10В при охране квадратных/прямоугольных площадок от 1,5х1,5 до 12х22 м, без крупных конструкций, закрывающих более 30% площади



Примечание:

1. Рекомендуемый вариант установки – по осевой линии площадки вдоль длинной стороны.
2. Допускается размещение блоков с отклонением до 3 м от осевой линии, но не менее 0,5м от угла ограждения.
3. *При варианте установки блоков на ограждение рекомендуется установка блоков на КМЧ-С, таким образом, чтобы расстояние от блока до ограждения равнялось длине штатного кронштейна

Решение №1.

Охрана огороженной площадки с размерами от 1,5x1,5 м до 12x22 м, без крупных конструкций, закрывающих более 30% площади площадки

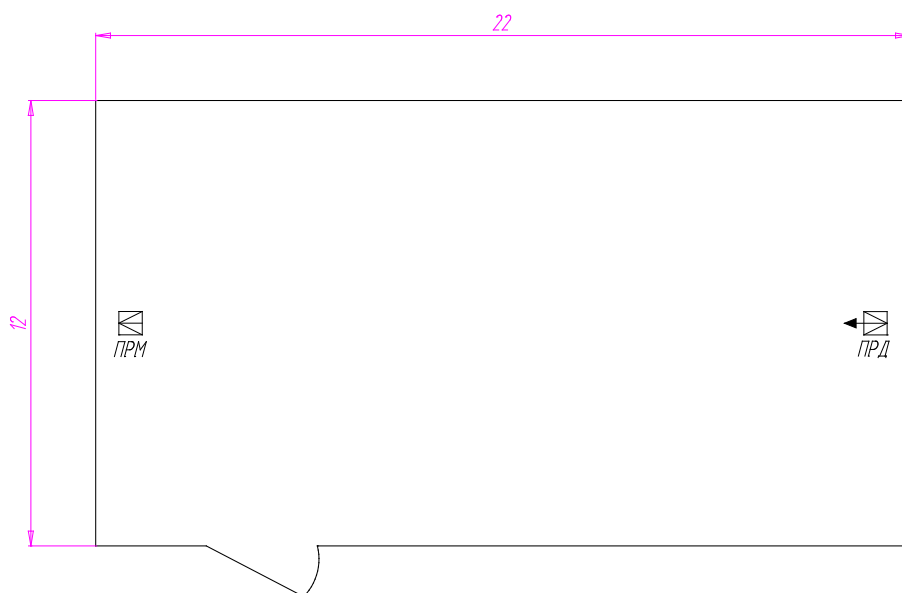


Рисунок 3 - Пример размещения комплекта извещателя «ДПР-10В» на площадке размером 12x22м

Таблица 1 - Основные характеристики варианта применения

№ п/п	Наименование	Значение
1.	Длина площадки, максимальная, м	22
2.	Длина площадки, минимальная, м	1,5
3.	Ширина площадки, максимальная, м	12
4.	Ширина площадки, минимальная, м	1,5

- Установка блоков извещателя ДПР-10В производится вдоль оси длинной стороны площадки.
- Способ установки блоков извещателя ДПР-10В выбирается исходя из размеров площадки (см. Алгоритм №1)

Решение №2.

Охрана огороженной площадки с размерами от 12х22 м до 22х40 м, без крупных конструкций, закрывающих более 30% площади площадки

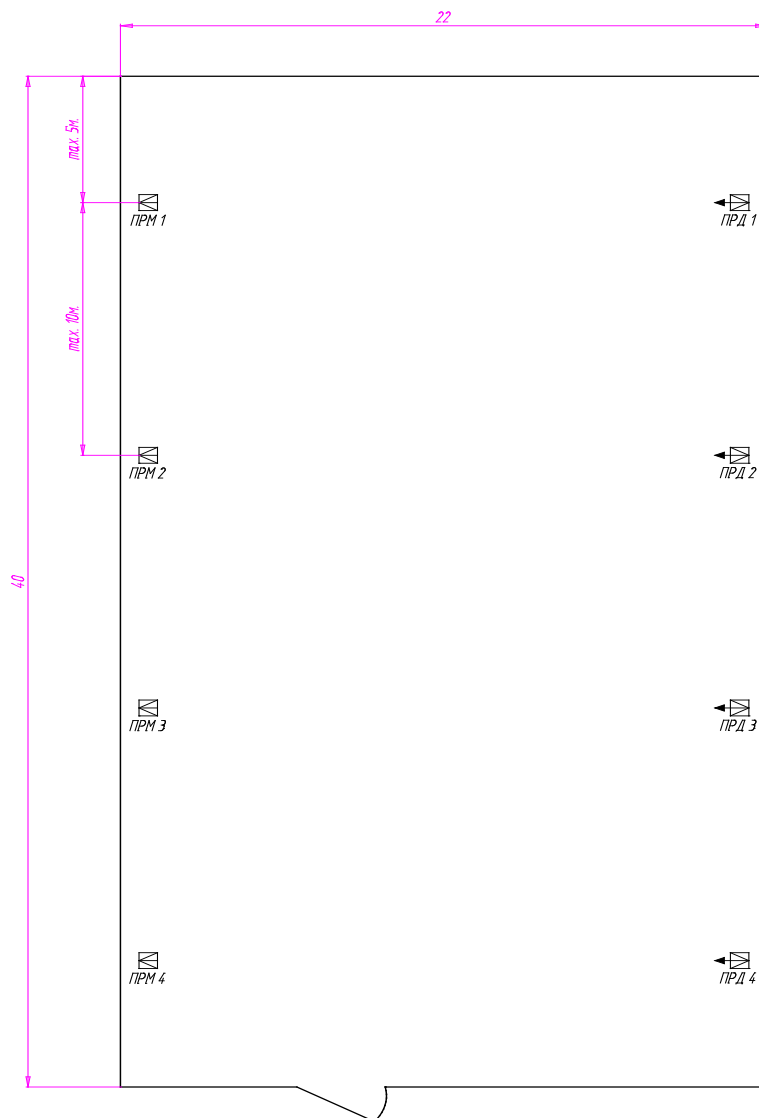


Рисунок 4 - Пример размещения 4-х комплектов извещателя на площадке размером 40х22м

Таблица 2 - Основные характеристики варианта применения

№ п/п	Наименование	Значение
1.	Длина площадки, максимальная, м	40
2.	Ширина площадки, максимальная, м	22
3.	Высота ограждения, не менее, м	2,0

- Установка блоков извещателя ДПР-10В производится вдоль короткой стороны площадки.
- Максимальное количество комплектов ДПР-10В не более 4-х.
- Способ установки блоков выбирается исходя из размеров площадки (удалению блоков одного комплекта друг от друга) аналогично Решению №1.

Решение №3. Охрана огороженной площадки с размерами от 12x22 до 12x30 м, с использованием дополнительного приемника, без крупных конструкций, закрывающих более 30% площади площадки

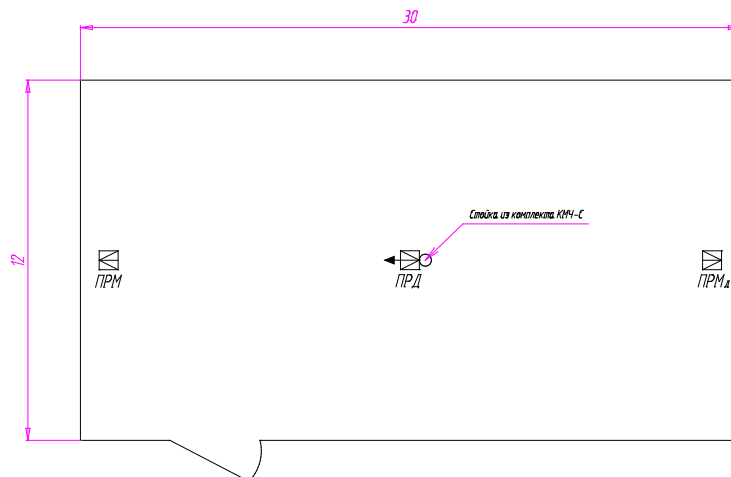


Рисунок 5 - Пример размещения комплекта извещателя ДПР-10В с дополнительным Приемным блоком ПРМд на площадке размером 12x30м

Таблица 3 - Основные характеристики варианта применения

№ п/п	Наименование	Значение
1.	Длина площадки, максимальная, м	30
2.	Ширина площадки, максимальная, м	12
3.	Высота ограждения, не менее, м	2,0

- Установка блоков извещателя ДПР-10В производится вдоль оси длинной стороны площадки.
- Комплект поставки должен включать дополнительный блок ПРМ ДПР-10В.
- Передающий блок устанавливается в центре площадки с использованием стойки из комплекта КМЧ-С.
- Блоки извещателя ДПР-10В могут быть установлены как на опоры ограждения, так и на КМЧ-С, возможен комбинированный вариант установки (блок ПРД на КМЧ-С, блоки ПРМ на опоры ограждения).

Решение №4. Охрана огороженной площадки с размерами от 3x3 до 10x12м, при наличии крупных конструкций, закрывающих более 30% площади площадки

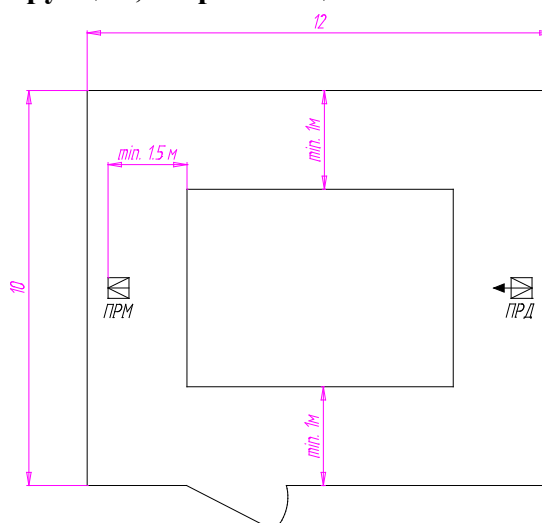


Рисунок 6 - Пример размещения комплекта извещателя ДПР-10В для охраны площадки с блок-боксом

Таблица 4 - Основные характеристики варианта применения

№ п/п	Наименование	Значение
1.	Длина площадки, максимальная, м	12
2.	Длина площадки, минимальная, м	3
3.	Ширина площадки, максимальная, м	10
4.	Ширина площадки, минимальная, м	3
5.	Высота ограждения, не менее, м	2,0

- Установка блоков производится вдоль длинной стороны площадки. Размер площадки должен быть от 3х3 до 10х12 м.
- Способ установки блоков выбирается исходя из размеров площадки (см. Алгоритм №2).
- Минимальное расстояние от стены блок-бокса до ограждения (вдоль длинной стороны площадки) не менее 1 м.

Решение №5. Охрана огороженной площадки с размерами от 10х12 до 12х20м, при наличии крупных конструкций, закрывающих более 30% площади площадки

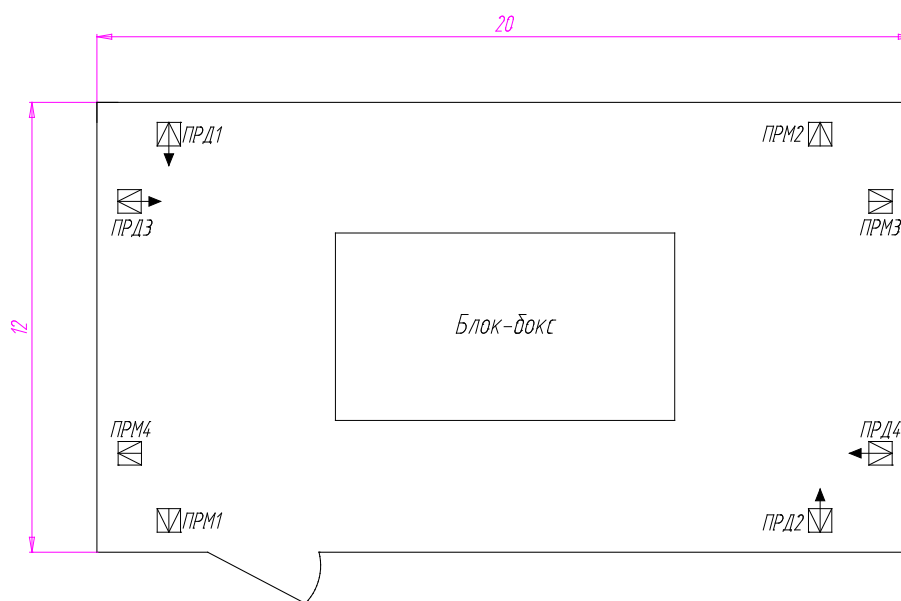


Рисунок 7 - Пример размещения 4-х комплектов извещателей ДДР-10В для охраны площадки с блок-боксом

Таблица 5 - Основные характеристики варианта применения

№ п/п	Наименование	Значение
1.	Длина площадки, максимальная, м	20
2.	Ширина площадки, максимальная, м	12
3.	Высота ограждения, не менее, м	2,0

- Установка блоков производится вдоль сторон площадки.
- На одной площадке можно установить не более 4-х комплектов ДДР-10В.
- Способ установки блоков выбирается исходя из размеров площадки (см. Алгоритм №2).

Решение №6. Охрана огороженной площадки сложной формы

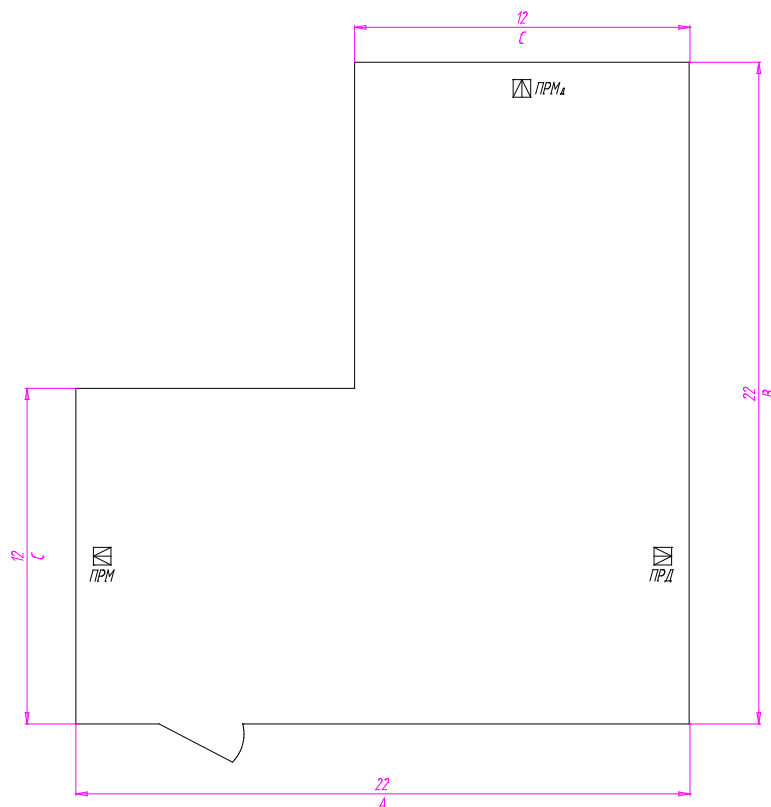


Рисунок 8 - Пример размещения комплекта извещателя ДПР-10В с дополнительным приемным блоком ПРМд

Таблица 6 - Основные характеристики варианта применения

№ п/п	Наименование	Значение
1.	Длина (А), максимальная, м	22
2.	Длина (А), минимальная, м	3
3.	Длина (В), максимальная, м	22
4.	Длина (В), минимальная, м	3
5.	Длина (С), максимальная, м	12
6.	Высота ограждения, не менее, м	2,0
7.	Расстояние от блоков извещателя от угла ограждения, не менее, м	0,5

- Комплект поставки должен включать дополнительный блок ПРМ «ДПР-10В».
- Способ установки блоков выбирается исходя из размеров площадки (см. Алгоритм №1)

Решение №7. Охрана огороженной площадки с размерами от 12х30 до 12х110 м, с использованием дополнительного приемника, без крупных конструкций, закрывающих более 30% площади

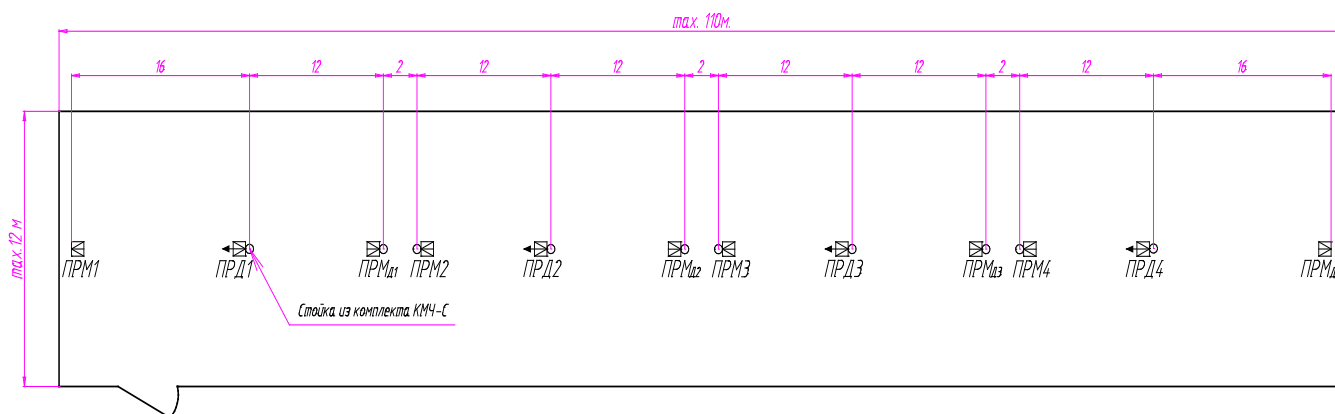


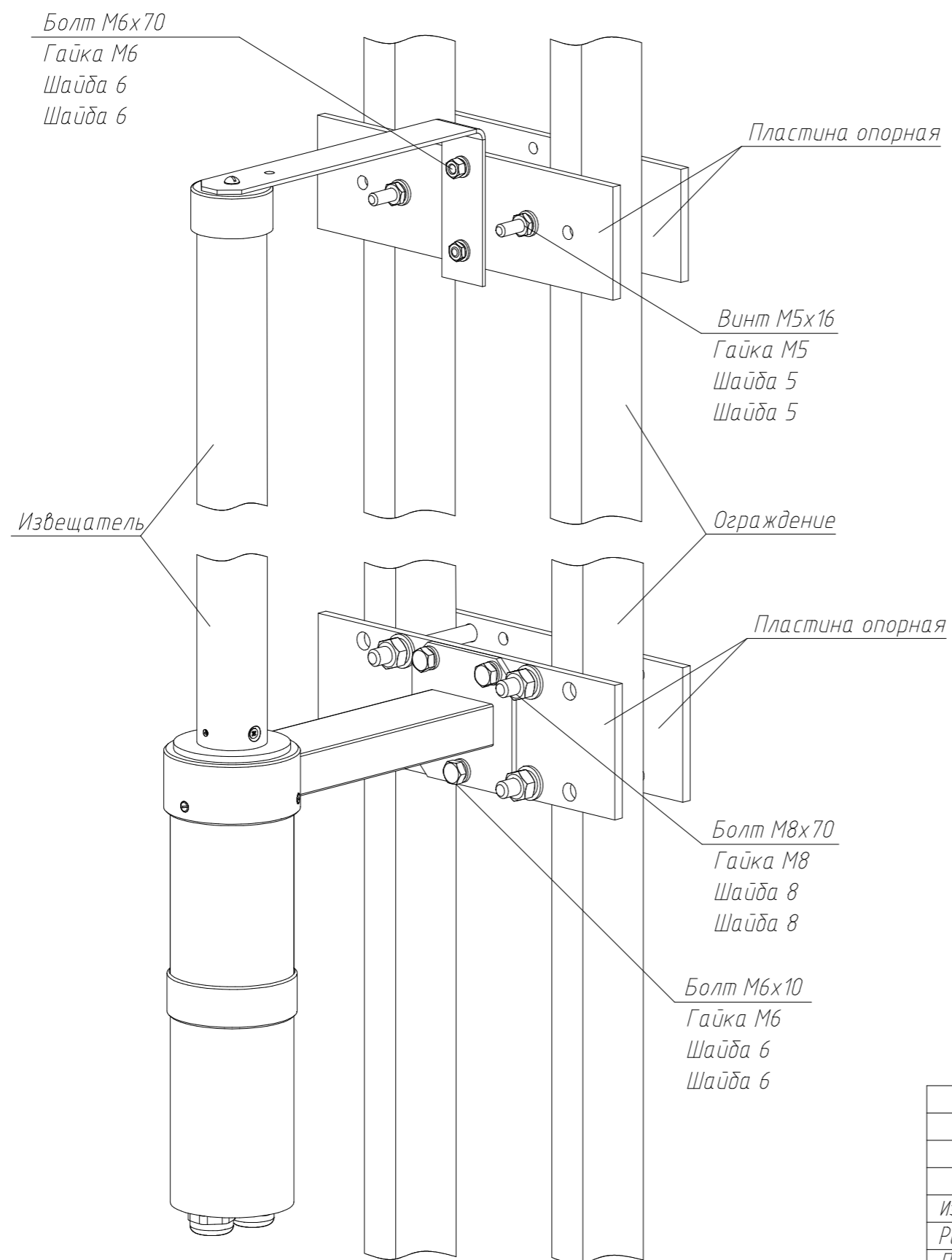
Рисунок 9 - Пример размещения четырех комплектов извещателя «ДПР-10В» с дополнительным приемным блоком ПРМд на площадке размером 12х110м

Таблица 7 - Основные характеристики варианта применения

№ п/п	Наименование	Значение
1.	Длина площадки, максимальная, м	110
2.	Ширина площадки, максимальная, м	12
3.	Высота ограждения, не менее, м	2,0

- Установка блоков производится вдоль длинной стороны площадки.
- На одной площадке можно установить не более 4-х комплектов ДПР-10В.
- Комплект поставки должен включать дополнительный блок ПРМ ДПР-10В.

Схема установки извещателя ДПР-10В на полотно ограждения с применением КМЧ-4ск/2



Согласовано:

Взам.инв.Н

Подп. и дата

Инв.Иподл.


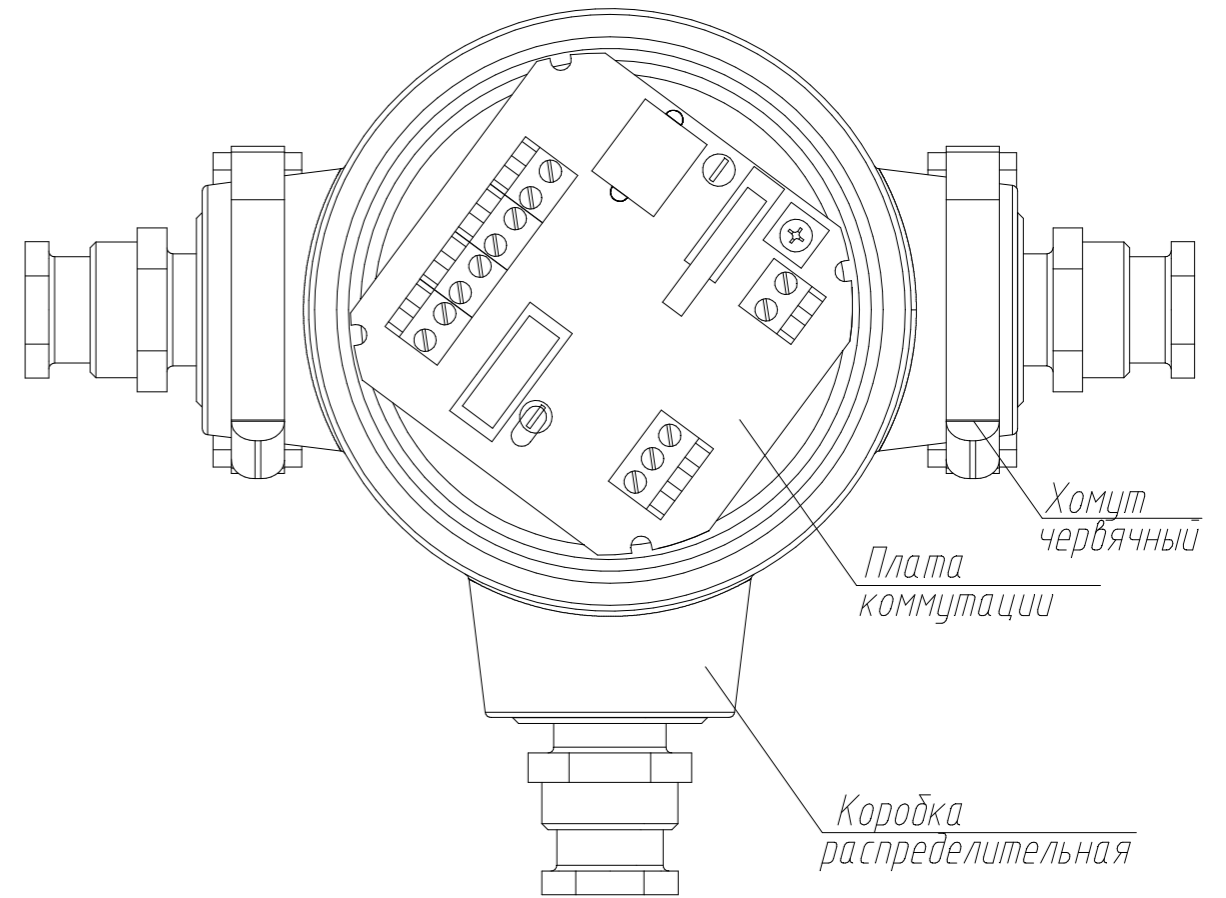
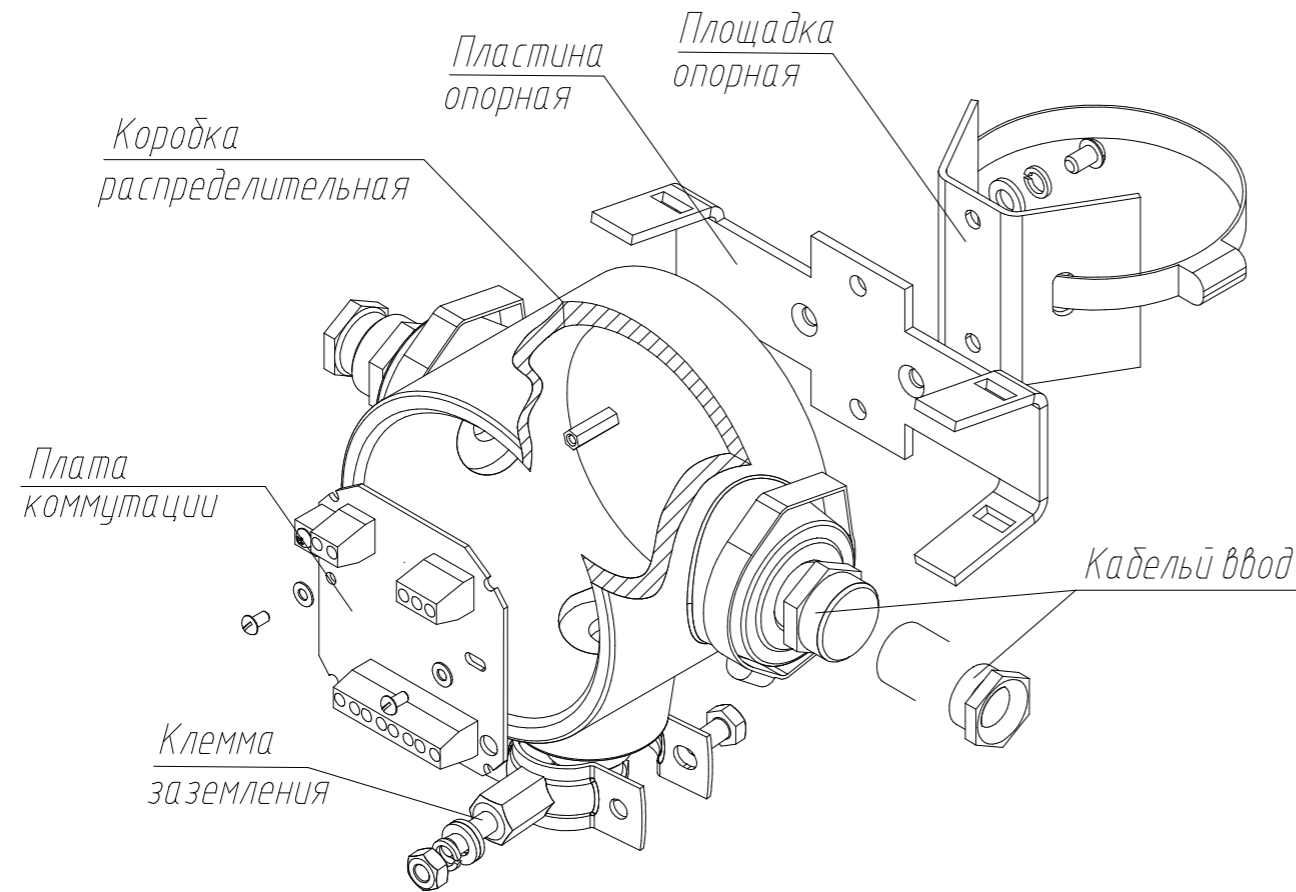
						ТП №4-1				
						Типовой проект				
Изм.	Кол.уч.	Лист	Идок.	Подп.	Дата	Охранная сигнализация		Стадия	Лист	Листов
Разраб.								ТП	16	30
Проб.										
Н.контр.						Схемы установки извещателя ДПР-10В на полотно ограждения				
Чтв.										

Схема установки платы БИБ-КР в комплект взрывозащиты СПМТ.301319.002



1. *—размеры для справки;
2. Гермоввод предназначен для введения кабелей диаметром от 6 до 12 мм, для закрепления кабеля в гермовводе применяется ключ размером 20 мм;
3. Вид взрывозащиты взрывонепроницаемая оболочка IExdIICT6.

Согласовано:

Взам.инв.Н

Подп. и дата

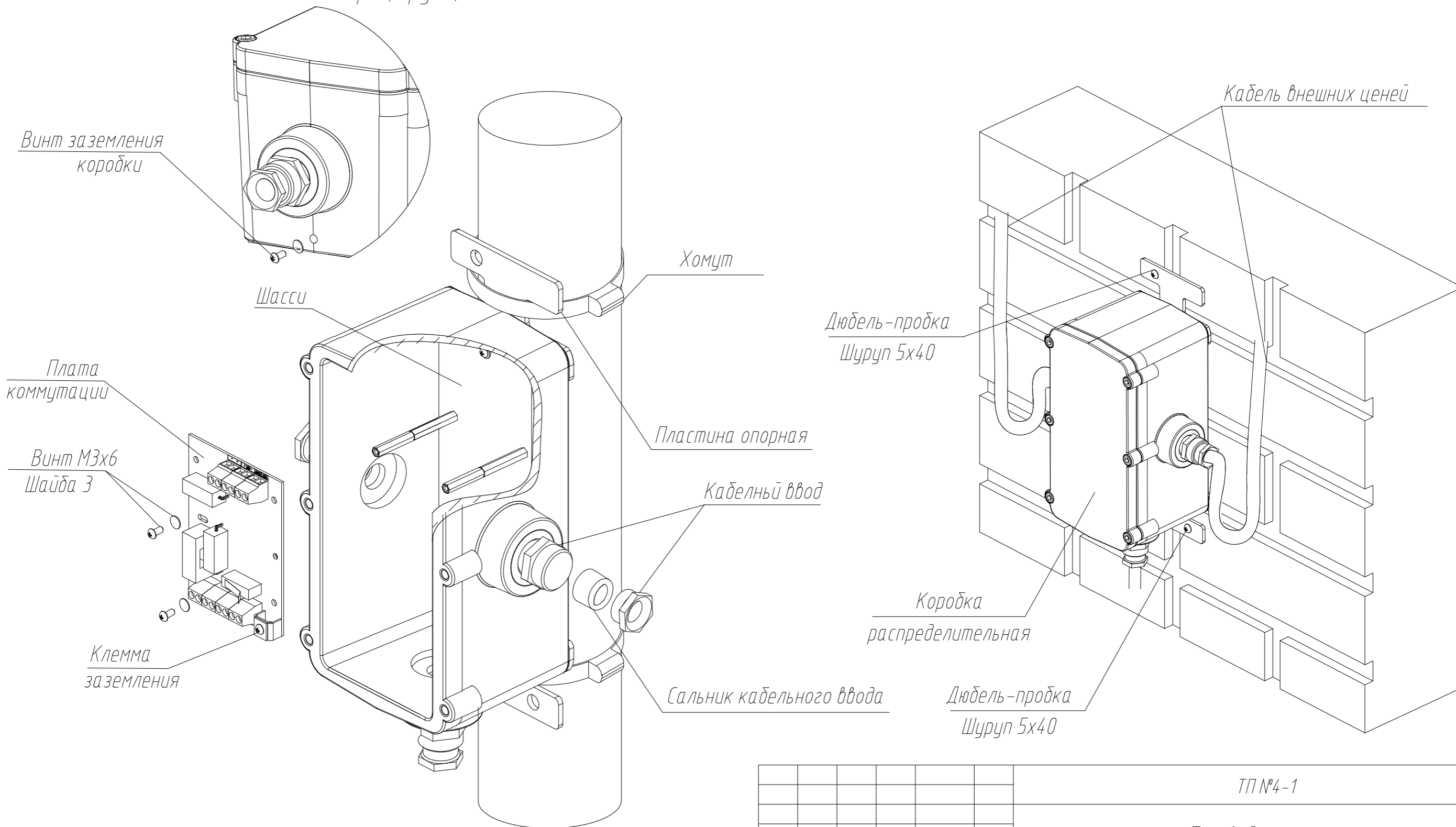
Инв.Иподл.

						ТП №4-1			
						Типовой проект			
Изм.	Кол.уч.	Лист	Идок.	Подп.	Дата	Охранная сигнализация	Стадия	Лист	Листов
Разраб.							ТП	17	30
Пров.						Схемы установки платы БИБ-КР в комплект взрывозащиты СПМТ.301319.002			
Н.контр.									
Утв.									


Схема установки платы БИБ-КР в комплект взрывозащиты Б СПМТ.301319.011

Установка комплекта взрывозащиты Б СПМТ.301319.011 на опоре (трубе)

Установка комплекта взрывозащиты Б СПМТ.301319.011 на стене



1 * -размеры для справки;
 2. Гермоввод предназначен для введения кабелей диаметром от 5 до 12 мм, для закрепления кабеля в гермовводе применяется ключ размером 20 мм;
 3. Вид взрывозащиты взрывонепроницаемая оболочка IExdIICT6.

						ТП №4-1			
						Типовой проект			
Изм.	Кол.уч.	Лист	Идок.	Подп.	Дата	Охранная сигнализация	Стадия	Лист	Листов
Разраб.							ТП	18	30
Пров.									
Н.контр.						Схемы установки платы БИБ-КР в комплект взрывозащиты Б СПМТ.301319.011		 охрана периметра	
Утв.									

Согласовано:

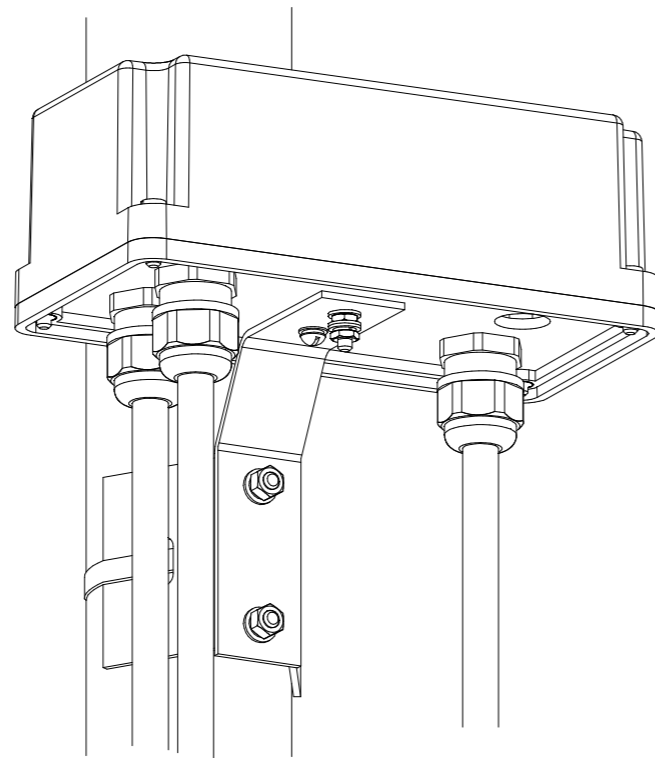
Взам.инв.Н

Подп. и дата

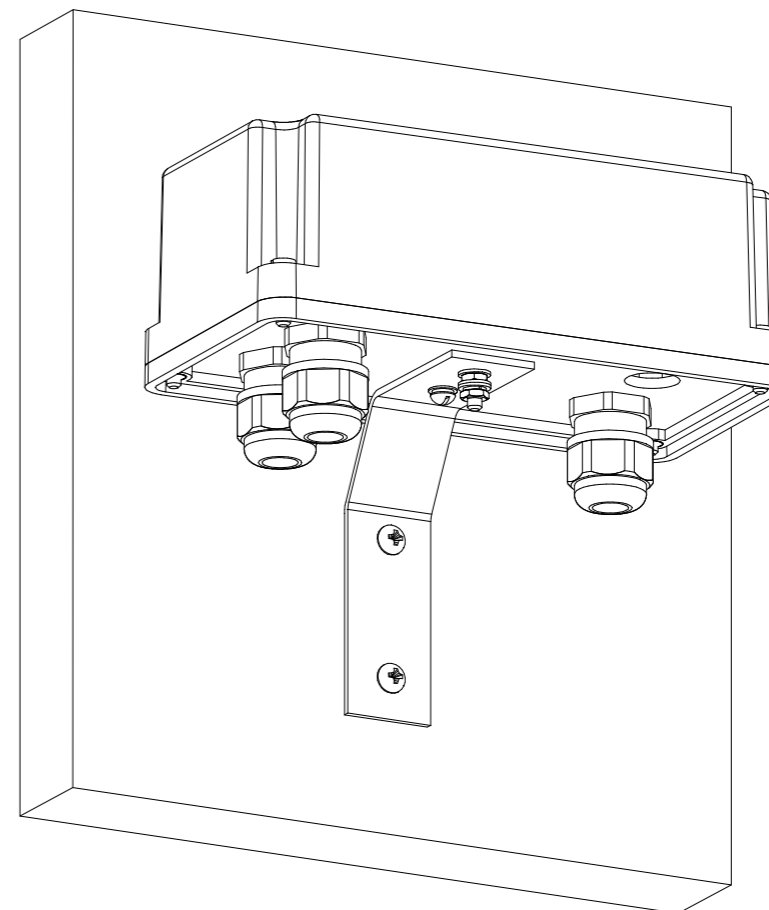
Инв.Иподл.

Варианты крепления БИБ-КР

Крепление БИБ-КР на опоре



Крепление БИБ-КР на стене




- 1 – БИБ-КР;
- 2 – Площадка опорная;
- 3 – Кронштейн;
- 4 – Опора;
- 5 – Хомут червячный;
- 6 – Клемма заземления;

Согласовано:

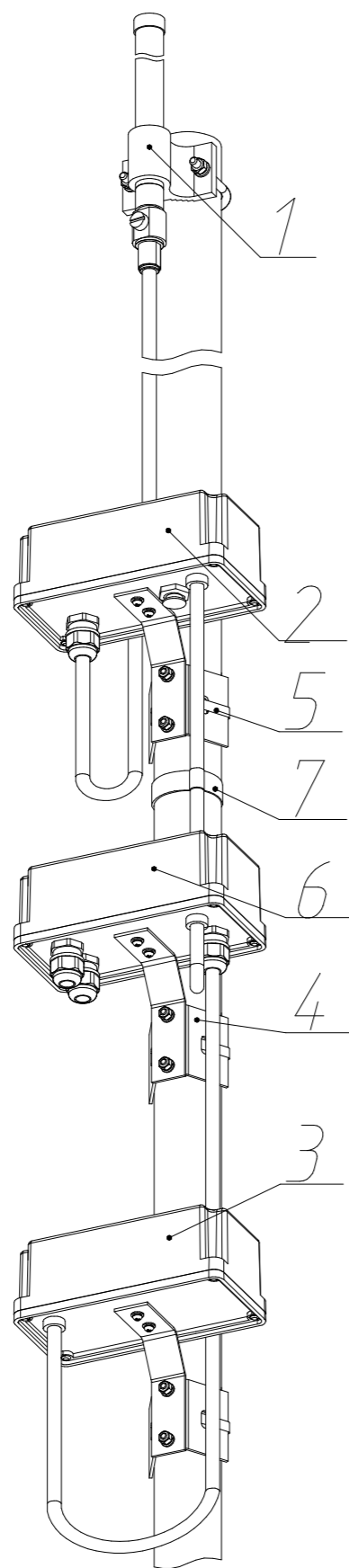
Взам.инв.Н

Подп. и дата

Инв.Иподл.

						ТП №4-1				
						Типовой проект				
Изм.	Кол.уч.	Лист	Идок.	Подп.	Дата					
Разраб.						Охранная сигнализация		Стадия	Лист	Листов
Пров.								ТП	20	30
Н.контр.						Варианты крепления БИБ-КР				
Утв.										


Чертеж установки Антенны, РМО и БАП на мачту



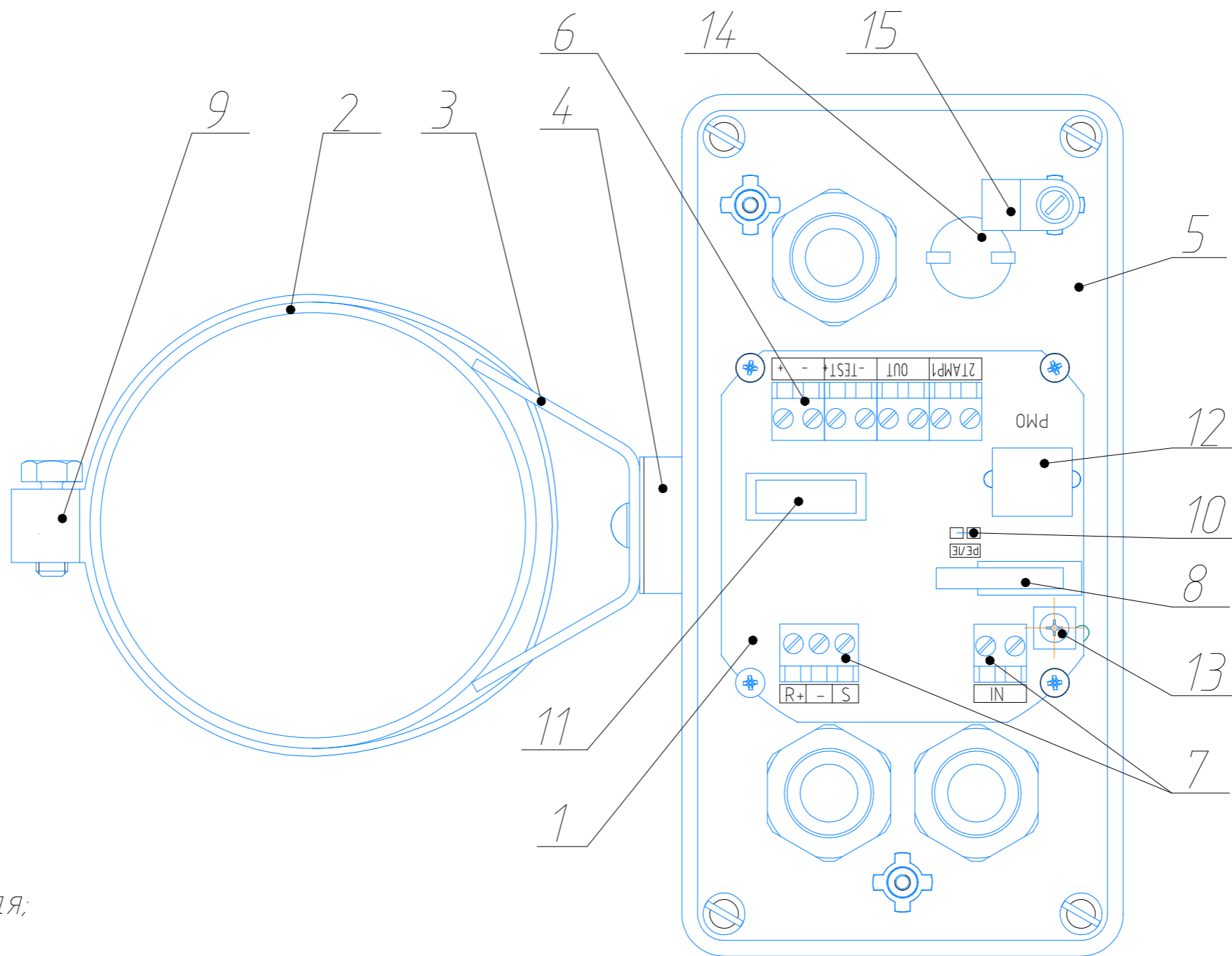
- 1 - антенна АКМ-868
- 2 - РМО
- 3 - БАП
- 4, 5 - площадка опорная
- 6 - БИБ-КР
- 7 - Хомут

1. Крепление оборудование производится с помощью хомутов и кронштейнов из комплекта поставки.

Согласовано:					
Инд.Испол.	Подп. и дата	Взам.инв.Н			

						ТП №4-1			
						Типовой проект			
Изм.	Кол.уч.	Лист	Идок.	Подп.	Дата	Охранная сигнализация	Стадия	Лист	Листов
Разраб.							ТП	21	30
Пров.						Схемы установки оборудования на мачту			
Н.контр.									
Утв.									

Конструкция БИБ-КР



- 1 – Плата;
- 2 – Опора;
- 3 – Площадка опорная;
- 4 – Кронштейн;
- 5 – Корпус БИБ-КР;
- 6 – Клеммные колодки искроопасных цепей;
- 7 – Клеммная колодка искробезопасных цепей;
- 8 – Датчик вскрытия БИБ-КР;
- 9 – Хомут;
- 10 – Контактные площадки «РЕЛЕ»;
- 11 – Предохранитель;
- 12 – Разъем подключения к РМО;
- 13 – Клемма заземления;
- 14 – Заглушка;
- 15 – Фиксатор кабеля подключения к РМО.

						ТП №4-1			
						Типовой проект			
Изм.	Кол.уч.	Лист	Индок.	Подп.	Дата	Охранная сигнализация	Стадия	Лист	Листов
Разраб.							ТП	22	30
Пров.									
						Конструкция БИБ-КР			
Н.контр.									
Утв.									

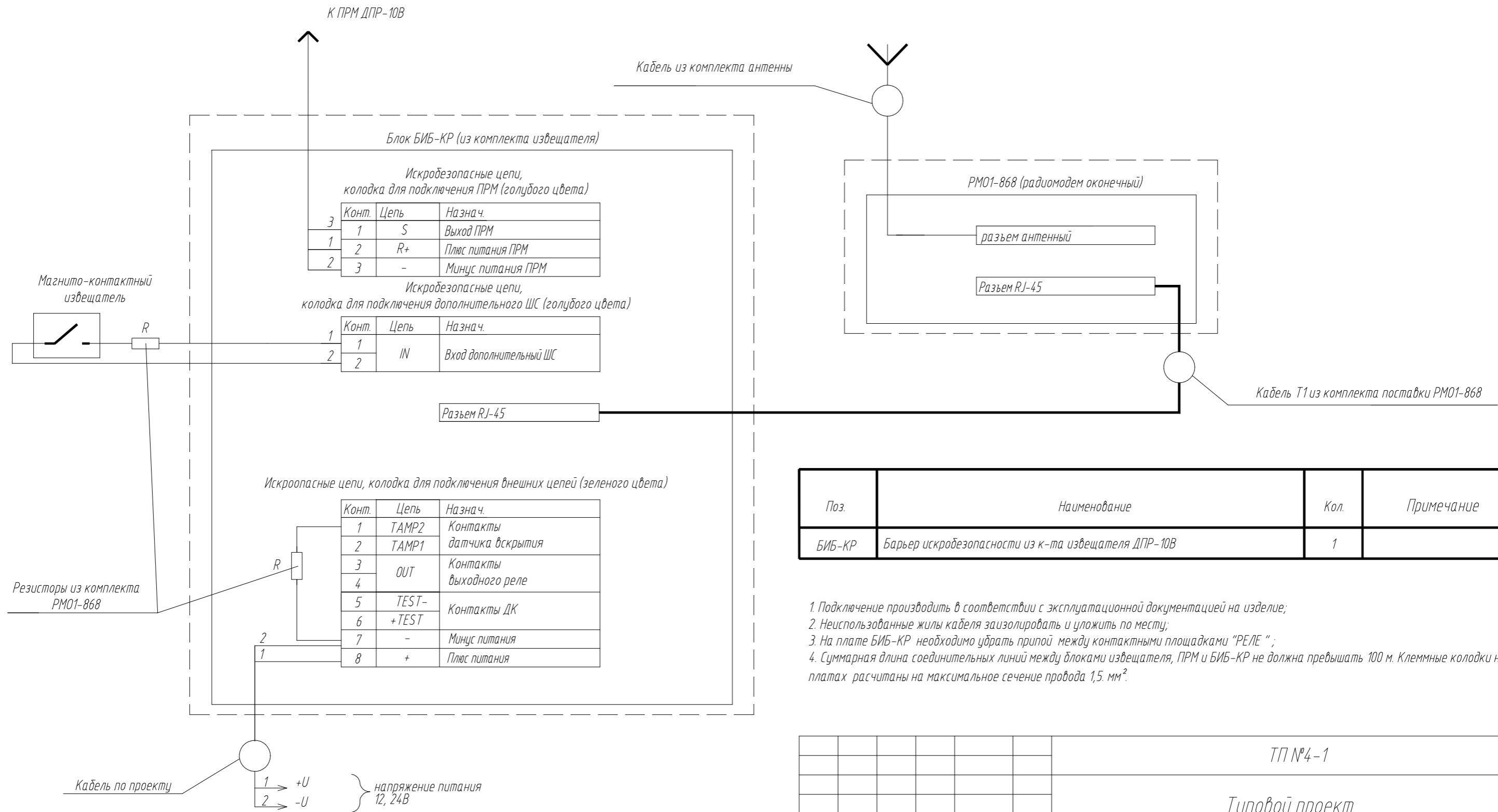
Согласовано:

Взам.инв.Н

Подп. и дата

Инв.Иподл.

Схемы подключения извещателя ДПР-10В с питанием от источника 12, 24В и передачей тревожного сообщения по радио-каналу



Поз.	Наименование	Кол.	Примечание
БИБ-КР	Барьер искробезопасности из к-та извещателя ДПР-10В	1	

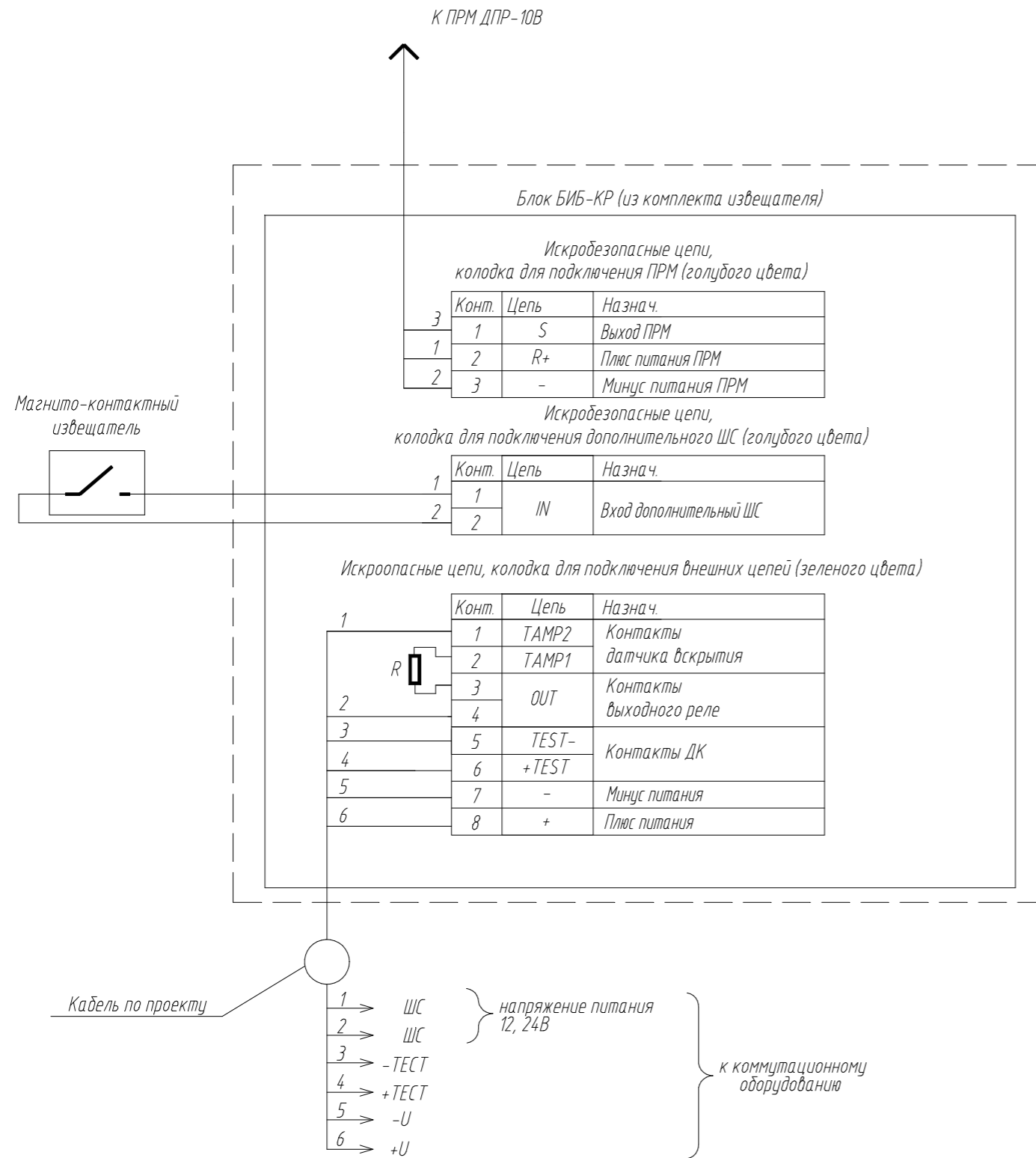
1. Подключение производить в соответствии с эксплуатационной документацией на изделие;
2. Неиспользованные жилы кабеля заизолировать и уложить по месту;
3. На плате БИБ-КР необходимо убрать припой между контактными площадками "РЕЛЕ";
4. Суммарная длина соединительных линий между блоками извещателя, ПРМ и БИБ-КР не должна превышать 100 м. Клеммные колодки на платах рассчитаны на максимальное сечение провода 1,5 мм².

ТП №4-1					
Типовой проект					
Изм.	Кол.уч.	Лист	Идок.	Подп.	Дата
Разраб.					
Пров.					
Охранная сигнализация				Стадия	Лист
				ТП	23
				Листов	30
Схемы подключения извещателя ДПР-10В					
Н.контр.					
Утв.					



Согласовано:
 Взам.инв.Н
 Подп. и дата
 Инв.Иподл.

Схема подключения извещателя ДПР-10В с питанием от источника 12, 24В и передачей тревожного сообщения по проводной линии



Поз.	Наименование	Кол.	Примечание
БИБ-КР	Барьер искробезопасности из к-та извещателя "ДПР-10В"	1	
R	Оконечный резистор (по проекту)	1	

1. Подключение производить в соответствии с эксплуатационной документацией на изделие;
2. Неиспользованные жилы кабеля заизолировать и уложить по месту;
3. На плате БИБ-КР необходимо замкнуть припоем между контактными площадками "РЕЛЕ"
4. Суммарная длина соединительных линий между блоками извещателя, ПРМ и БИБ-КР не должна превышать 100 м. Клеммные колодки на платах рассчитаны на максимальное сечение провода 1,5 мм².

ТП №4-1					
Типовой проект					
Изм.	Кол.уч.	Лист	Идок.	Подп.	Дата
Разраб.					
Пров.					
Охранная сигнализация				Стадия	Лист
				ТП	24
				Листов	30
Схемы подключения извещателя ДПР-10В					
Н.контр.					
Утв.					

Согласовано:

Взам.инв.Н

Подп. и дата

Инв.Иподл.

Схема подключения извещателя ДПР-10В к БИБ-КР

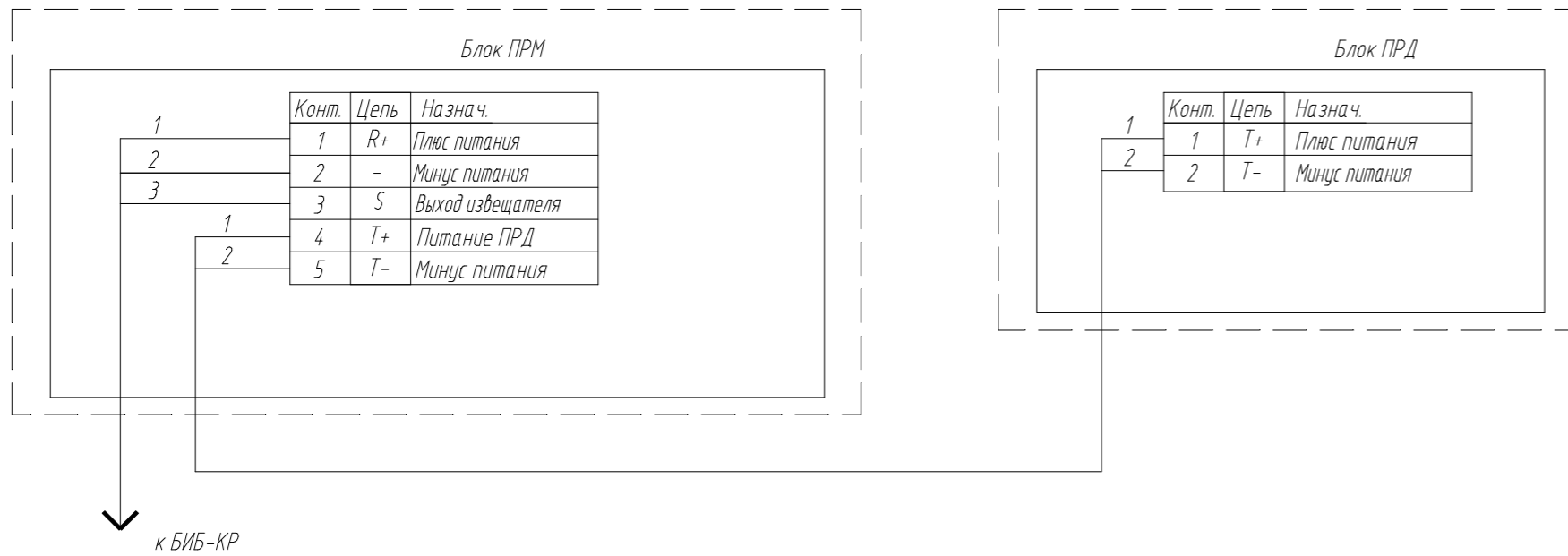
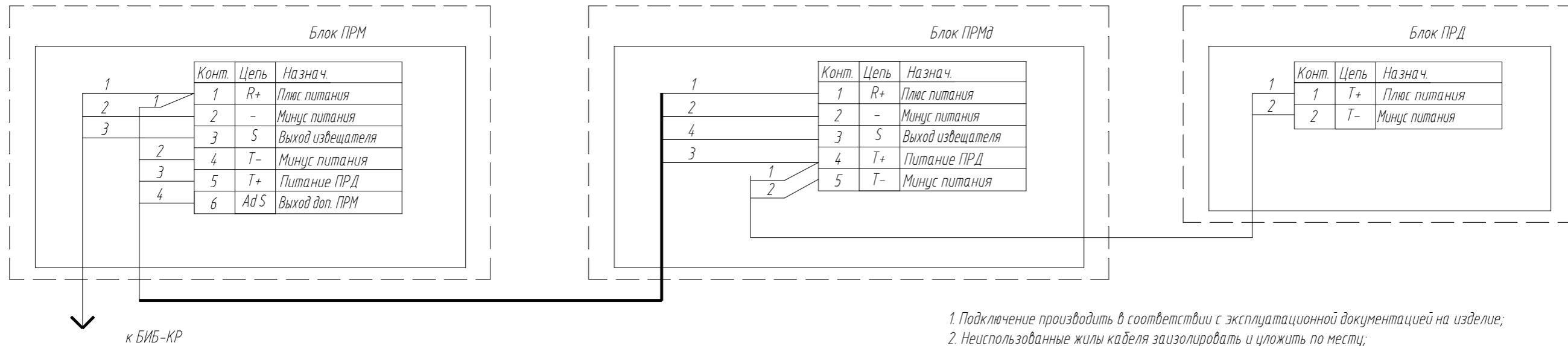



Схема подключения извещателя ДПР-10В с дополнительным приемником ПРМд к БИБ-КР



1. Подключение производить в соответствии с эксплуатационной документацией на изделие;
2. Неиспользованные жилы кабеля изолировать и уложить по месту;
3. Суммарная длина соединительных линий между блоками извещателя, ПРМ и БИБ-КР не должна превышать 100 м. Клеммные колодки на платах рассчитаны на максимальное сечение провода 1,5 мм².

ТП №4-1					
Типовой проект					
Изм.	Кол.уч.	Лист	Идок.	Подп.	Дата
Разраб.					
Пров.					
Охранная сигнализация			Стадия	Лист	Листов
			ТП	25	30
Схемы подключения извещателя ДПР-10В					
Н.контр.					
Утв.					

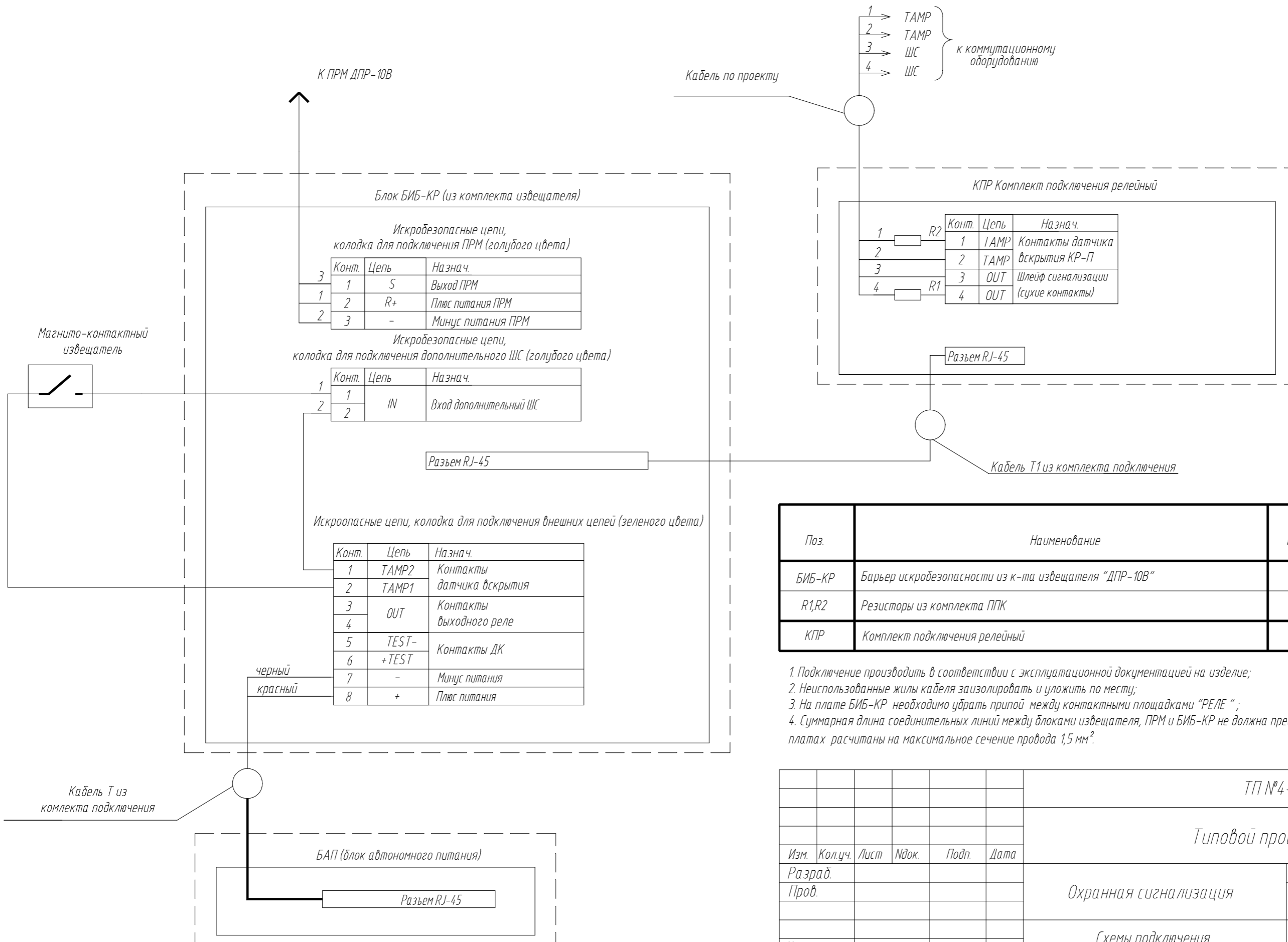
Согласовано:

Взам.инв.Н

Подп. и дата

Инв.Иподл.

Схемы подключения извещателя ДПР-10В с питанием от источника "БАП" и передачей тревожного сообщения по проводной линии



Поз.	Наименование	Кол.	Примечание
БИБ-КР	Барьер искробезопасности из к-та извещателя "ДПР-10В"	1	
R1,R2	Резисторы из комплекта ППК	2	
КПР	Комплект подключения релейный	1	

1. Подключение производить в соответствии с эксплуатационной документацией на изделие;
2. Неиспользованные жилы кабеля изолировать и уложить по месту;
3. На плате БИБ-КР необходимо убрать припой между контактными площадками "РЕЛЕ";
4. Суммарная длина соединительных линий между блоками извещателя, ПРМ и БИБ-КР не должна превышать 100 м. Клеммные колодки на платах рассчитаны на максимальное сечение провода 1,5 мм².

						ТП №4-1			
						Типовой проект			
Изм.	Кол.уч.	Лист	Идок.	Подп.	Дата	Охранная сигнализация	Стадия	Лист	Листов
Разраб.							ТП	26	30
Пров.						Схемы подключения извещателя ДПР-10В			
Н.контр.									
Утв.									

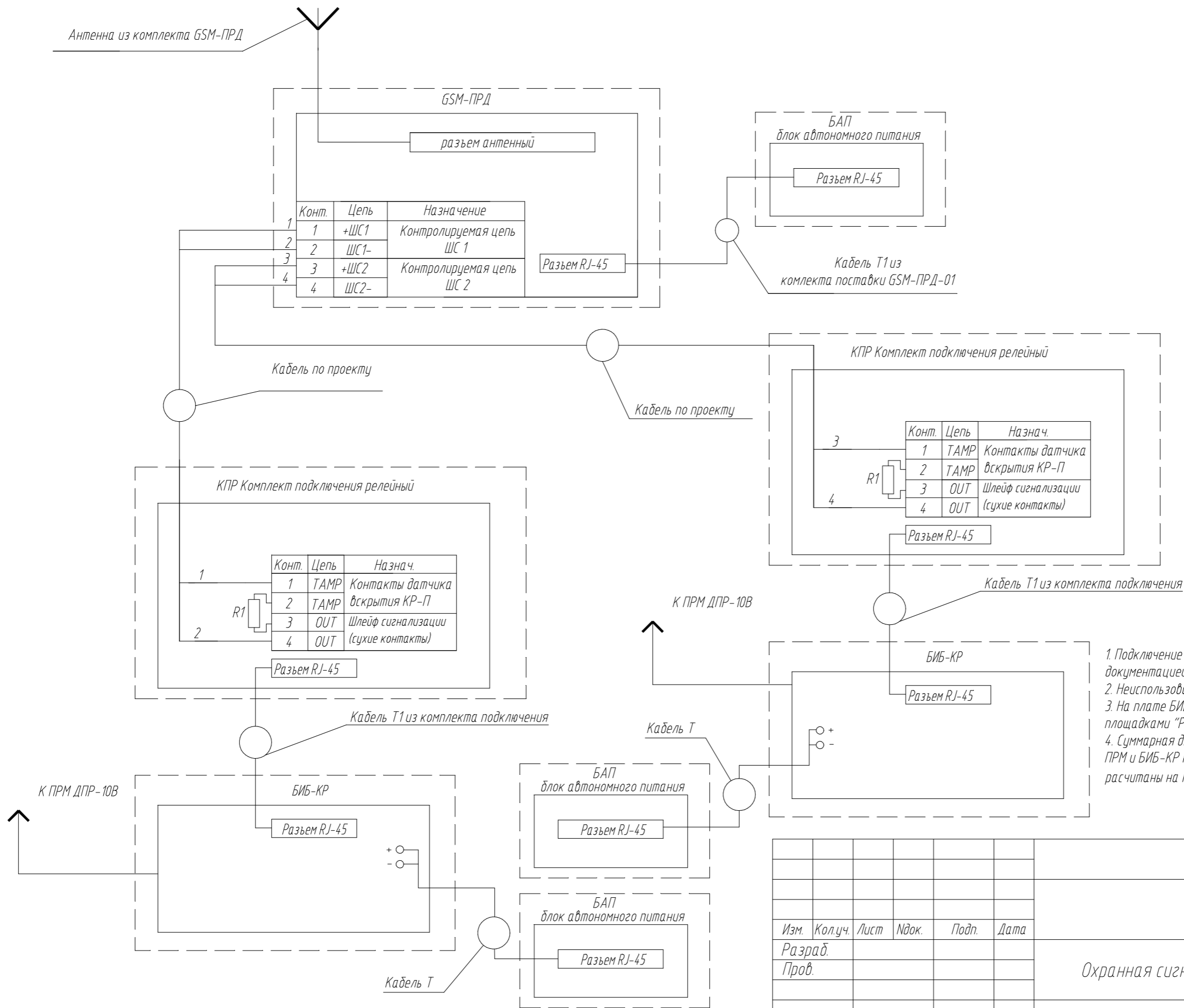
Согласовано:

Взам.инв.Н


Подп. и дата

Инв.Иподл.

Схема подключения двух извещателей ДПР-10В с питанием от источника БАП и передачей тревожного сообщения по GSM каналу при помощи GSM-ПРД



1. Подключение производить в соответствии с эксплуатационной документацией на изделие;
2. Неиспользованные жилы кабеля изолировать и уложить по месту;
3. На плате БИБ-КР необходимо убрать припой между контактными площадками "РЕЛЕ";
4. Суммарная длина соединительных линий между блоками извещателя, ПРМ и БИБ-КР не должна превышать 100 м. Клеммные колодки на платах рассчитаны на максимальное сечение провода 1,5 мм².

ТП №4-1					
Типовой проект					
Изм.	Кол.уч.	Лист	Идок.	Подп.	Дата
Разраб.					
Пров.					
И.контр.					
Утв.					
Охранная сигнализация			ТТ	27	30
Схемы подключения извещателя ДПР-10В					

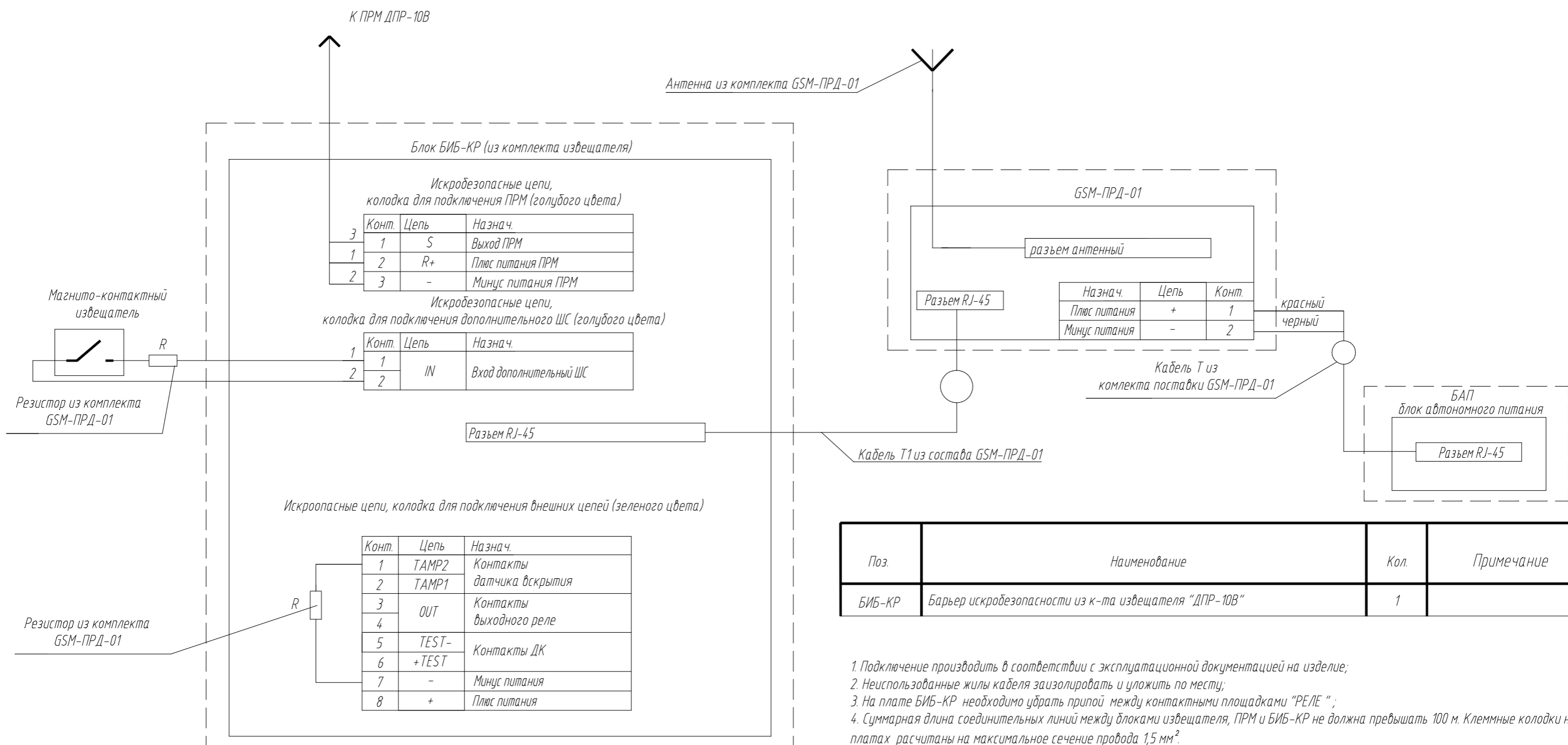
Согласовано:

 Взам.инв.№

 Подп. и дата

 Инв.№подл.

Схемы подключения извещателя ДПР-10В с питанием от источника "БАП" и передачей тревожного сообщения по GSM-каналу



Поз.	Наименование	Кол.	Примечание
БИБ-КР	Барьер искробезопасности из к-та извещателя "ДПР-10В"	1	

1. Подключение производить в соответствии с эксплуатационной документацией на изделие;
2. Неиспользованные жилы кабеля изолировать и уложить по месту;
3. На плате БИБ-КР необходимо убрать припой между контактными площадками "РЕЛЕ";
4. Суммарная длина соединительных линий между блоками извещателя, ПРМ и БИБ-КР не должна превышать 100 м. Клеммные колодки на платах рассчитаны на максимальное сечение провода 1,5 мм².

ТП №4-1					
Типовой проект					
Изм.	Кол.уч.	Лист	Ндок.	Подп.	Дата
Разраб.					
Пров.					
Охранная сигнализация				Стадия	Лист
				ТП	28
				Листов	30
Схемы подключения извещателя ДПР-10В					
Н.контр.					
Утв.					



Согласовано:

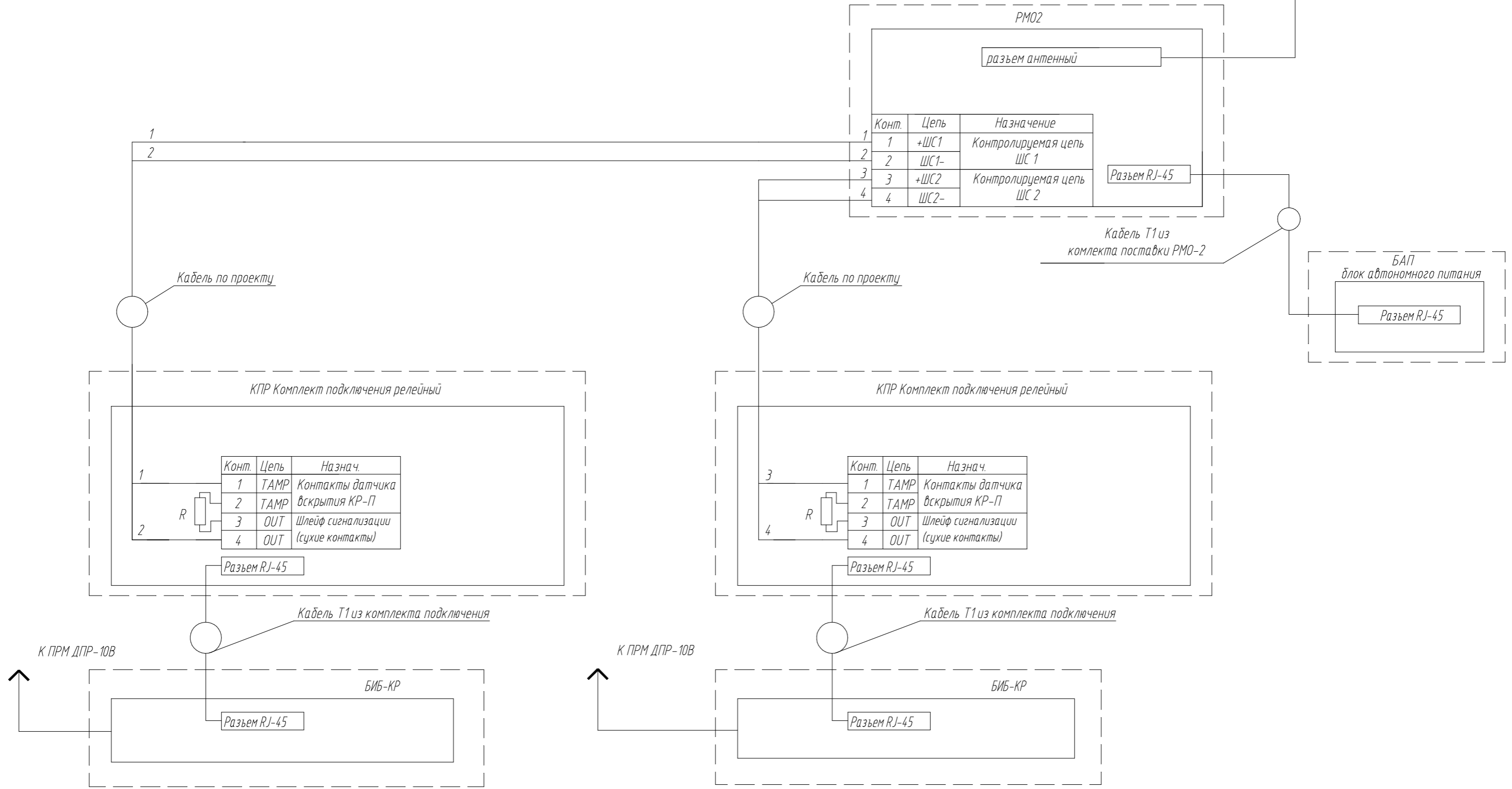
Взам.инв.Н

Подп. и дата

Инв.Иподл.

Схема подключения двух комплектов извещателя ДПР-10В с питанием от источника "БАП" и передачей тревожного сообщения по радиоканалу при помощи РМО-2

Antenna




Согласовано:

Взам.инв.Н

Подп. и дата

Инв.Иподл.

1. Подключение производить в соответствии с эксплуатационной документацией на изделие;
2. Неиспользованные жилы кабеля изолировать и уложить по месту;
3. На плате БИБ-КР необходимо убрать припой между контактными площадками "РЕЛЕ";
4. Суммарная длина соединительных линий между блоками извещателя, ПРМ и БИБ-КР не должна превышать 100 м. Клеммные колодки на платах рассчитаны на максимальное сечение провода 1,5 мм².
5. Тип антенны зависит от уровня сигнала в месте установки оборудования (определяется при проектировании).

						ТП №4-1			
						Типовой проект			
Изм.	Кол.уч.	Лист	Идок.	Подп.	Дата	Охранная сигнализация	Стадия	Лист	Листов
Разраб.							ТП	30	30
Пров.						Схемы подключения извещателя ДПР-10В			
Н.контр.									
Утв.									