



ТП №7-1

ООО «СТ-ПЕРИМЕТР»

440072, г. Пенза,

ул. Антонова, 3Г

Тел./Факс: (8412) 694-651

www.st-perimetr.ru

ТИПОВОЕ ПРОЕКТНОЕ РЕШЕНИЕ №7-1

ОХРАНА ЭСТАКАД

1 Варианты охраны эстакад с размерами не более 500 x 500 мм

Трубная эстакада

Кабельная эстакада



Рисунок 1 – Пример эстакад с размерами не более 500 x 500 мм

Вариант 1.1. Охрана эстакад с размерами не более 500 x 500 мм извещателем АНТИРИС-5.8-20

Данные варианты установки однопозиционных охранных радиоволновых извещателей серии «АНТИРИС-5.8-20» предназначены для обнаружения проникновения по эстакаде.

Таблица 1 - Характеристики варианта применения

№ п/п	Наименование	Значение	Примечание
1	Максимальная протяженность участка, м	15	
2	Минимальное удаление блока от эстакады, м	5	
3	Высота установки извещателя, не менее, м	1,5-1,75 м 1,75-3,6 м	КМЧ-5(-1, -2) или аналог, КМЧ-6

1.1.1 Преимущества и ограничения предлагаемого решения

1.1.1.1 Преимущества:

- создание непрерывной и высокой зоны обнаружения, непреодолимой с использованием лестниц;
- радиоволновый принцип работы извещателей позволяет сформировать невидимую для глаз, объемную зону обнаружения, труднопреодолимую для нарушителя;
- извещатели не подвержены влиянию погодных условий (туманы, осадки в виде дождя и снега до 40 мм/ч, запотевание и обледенение и т.п.);

- неизменная чувствительность во всем объеме зоны обнаружения;
- регулировка дальности зоны обнаружения с шагом 2,5 м.

1.1.1.2 Ограничения:

- необходимо поддерживать параметры зоны обнаружения и зоны отчуждения согласно требованиям РЭ (отсутствие кустарников, веток деревьев);
- требование к виброустойчивости опор крепления блока извещателя (амплитуда вибраций блока извещателя не должна превышать 12 мм);
- амплитуда вибраций охраняемой эстакады не должна превышать 12 мм.

1.1.2 Способы установки

1.1.2.1 Установка блока АНТИРИС-5.8-20 на КМЧ-5 (на высоту до 1,75 м).

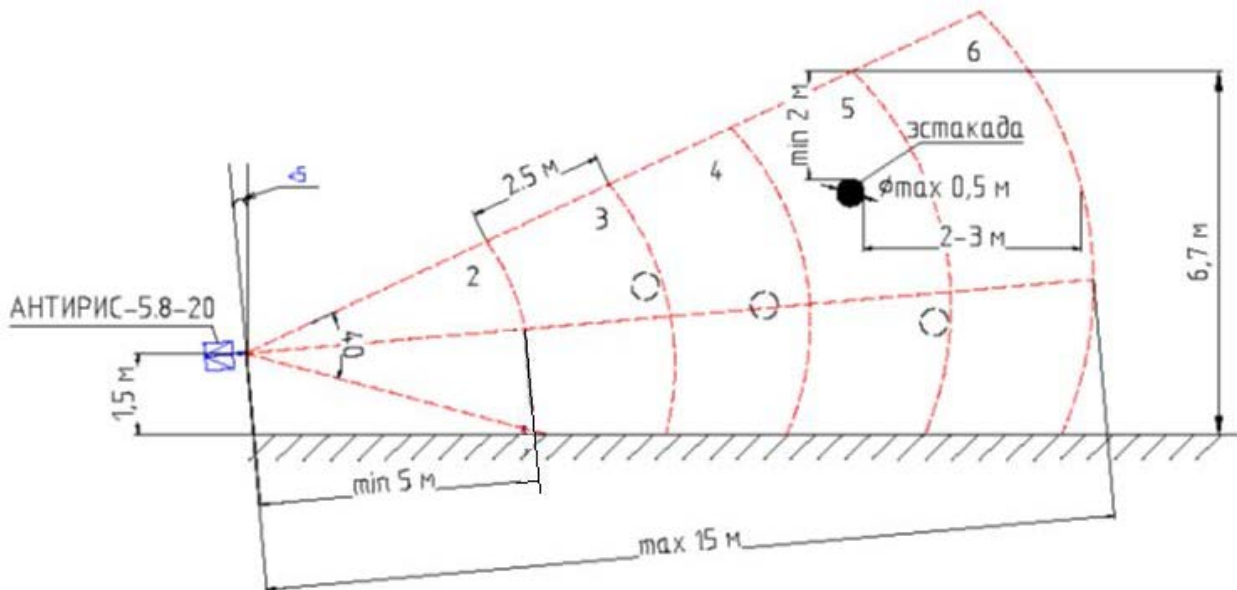


Рисунок 2 – Схема размещения извещателя при установке на КМЧ-5 (на высоту до 1,75 м) относительно эстакады.

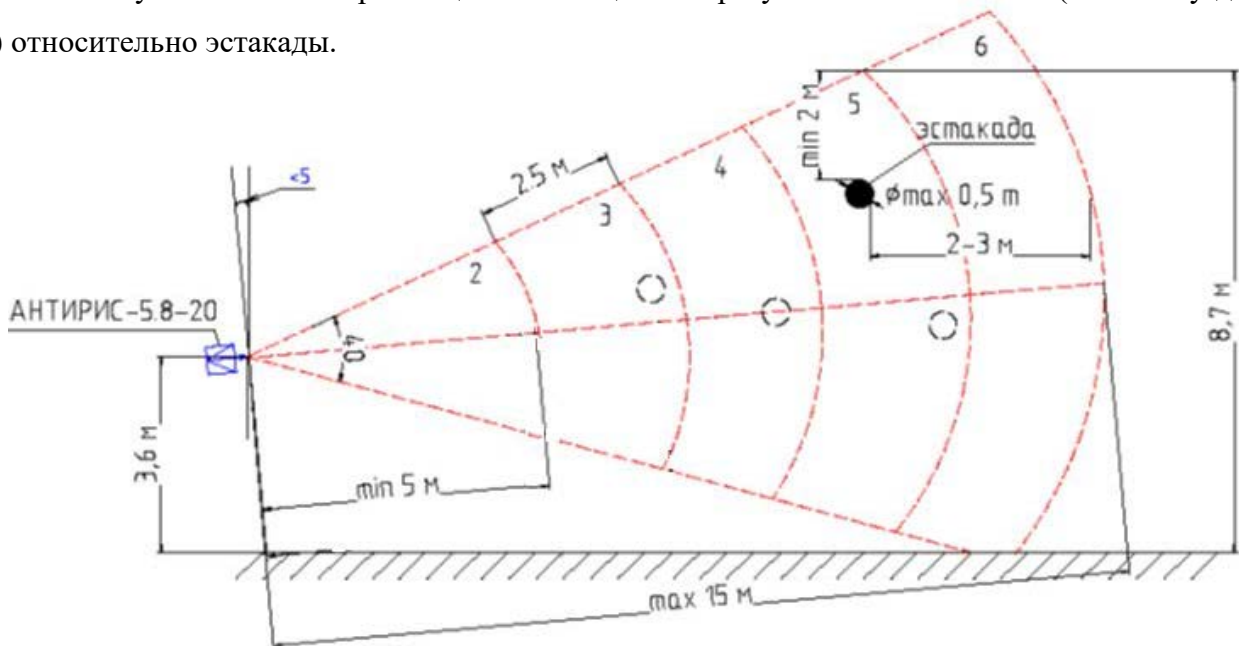


Рисунок 3 – Схема размещения извещателя при установке на КМЧ-6 на высоту до 3,6 м относительно эстакады.

При охране эстакады с размерами не более 500 x 500 мм извещателем АНТИРИС-5.8-20 необходимо учитывать следующие факторы:

- минимальное удаление эстакады от блока извещателя не менее 5 м;
- максимальное удаление эстакады от блока извещателя не более 12,5 м;
- рекомендованный угол наклона блока извещателя не более 5°;
- расстояние от верха эстакады до верхней границы зоны обнаружения извещателя не менее 2 м.

В случае, если эстакада располагается на высоте более 4,7 м от уровня земли рекомендуется извещатель АНТИРИС-5.8-20 устанавливать на КМЧ-6.

Вариант 1.2. Охрана эстакад с размерами не более 500 x 500 мм извещателем ДПР-10В.

Данный вариант установки охранных радиоволновых извещателей серии «ДПР-10В» предназначен для обнаружения несанкционированного проникновения на охраняемую территорию по трубным или кабельным эстакадам.

Таблица 2 - Характеристики варианта применения

№ п/п	Наименование	Значение	Примечание
1	Максимальная протяженность участка, м	10	
2	Минимальное удаление блоков извещателя от эстакады, м	1,5	

1.2.1 Преимущества и ограничения предлагаемого решения

1.2.1.1 Преимущества:

- извещатели не требуют сезонных регулировок;
- не требуются работы в зоне обнаружения (покос травы, чистка снега);
- извещатели устойчивы к вибрациям самой эстакады;
- невосприимчивость к передвижению людей под эстакадой, если высота установки 4 и более метров;
- радиоволновый принцип работы извещателей позволяет сформировать невидимую для глаз, объемную зону обнаружения (до: длина 10м x ширина 6м x высота 3м), труднопреодолимую для нарушителя;

- извещатели не подвержены влиянию погодных условий (туманы, осадки в виде дождя и снега до 40 мм/ч, запотевание и обледенение и т.п.).

1.2.1.2 Ограничения

- возможно влияние на рядом расположенные радиоприемные устройства (шлагбаумы), работающие на частоте 433 МГц.

- установка комплектов ДПР-10В с одной частотной литерой должна быть на удалении 120м друг от друга.

1.2.2 Способы установки

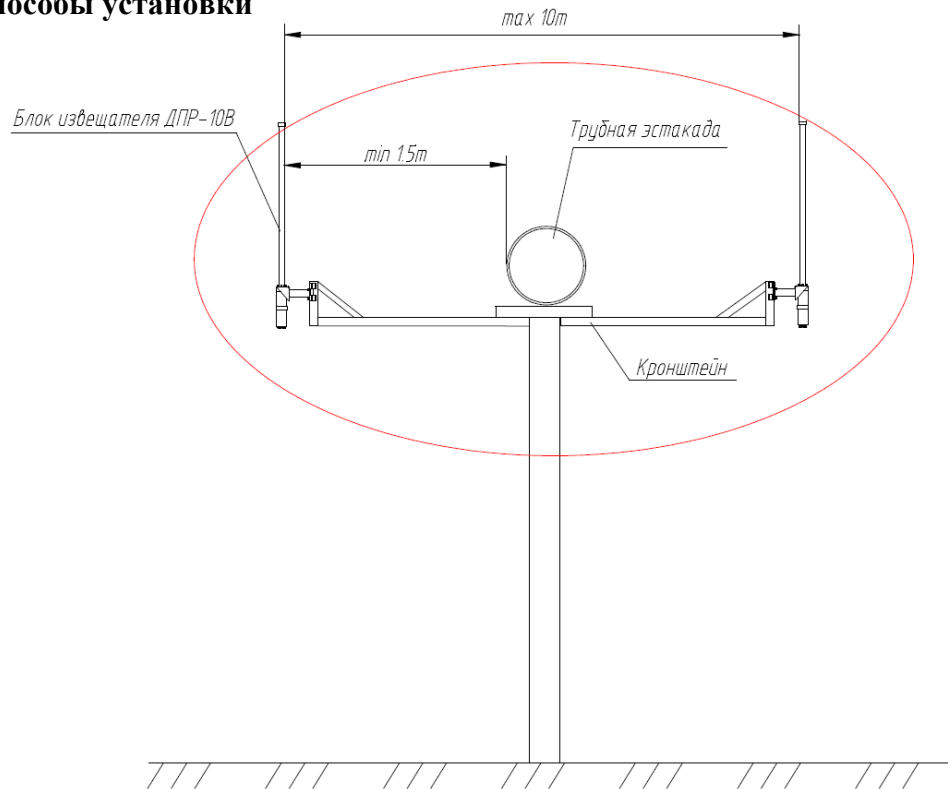


Рисунок 4 - Установка блоков ДПР-10В на кронштейне.

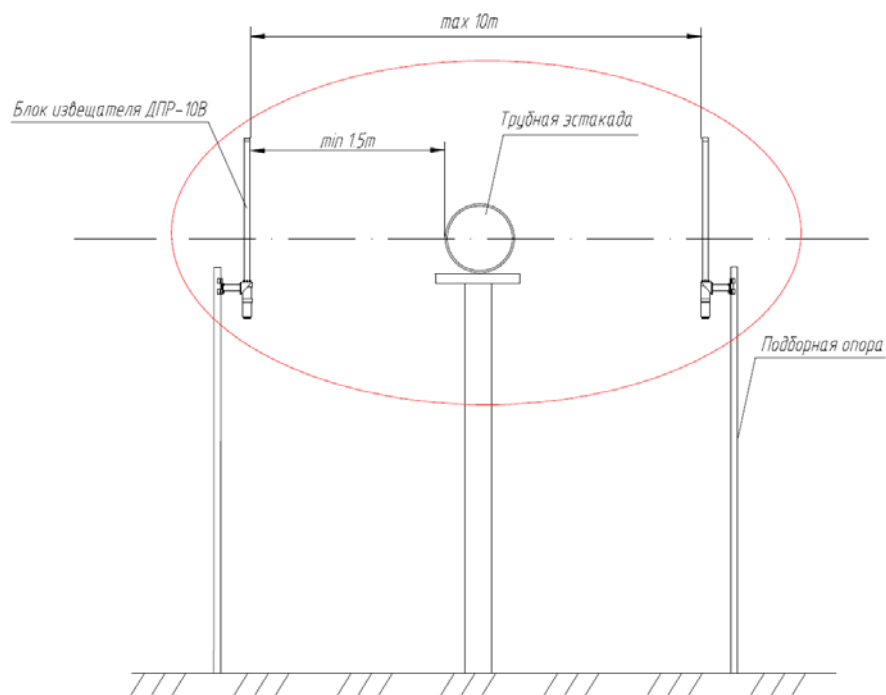


Рисунок 5 - Установка блоков ДПР-10В на подборной опоре.



Рисунок 6 -Установка блоков ДПР-10В на подборной опоре при охране кабельной эстакады.

Высота установки извещателя ДПР-10В на дополнительной конструкции - кронштейне (Рисунок 4) выбирается исходя из конструкции эстакады, так чтобы середина извещателя и середина эстакады находились на одном уровне. В случае, если эстакада, пересекающая периметр отгорожена сетчатым полотном, необходимо блоки извещателя удалить от ограждения на расстояние не менее 1 м внутрь охраняемой территории.

В случае невозможности применения конструкции эстакады для установки на нее блоков извещателей, возможна установка дополнительных опор (Рисунок 5). Опоры должны обеспечивать отсутствие вибрации извещателей более 10 см.

Расстояние от оси зоны обнаружения до ограждения должно быть не более 3м при максимальной длине участка (10 м).

Данный вариант охраны применим для эстакад с размерами по высоте до 1 м и ширине до 6 м.

2 Варианты охраны эстакад с размерами более 500 x 500 мм

Трубная эстакада



Кабельная эстакада



Рисунок 6 – Пример эстакад с размерами более 500 x 500 мм

Вариант 2.1. Охрана эстакад с размерами более 500 x 500 мм двумя извещателями АНТИРИС-5.8-20

Данные варианты установки однопозиционных охранных радиоволновых извещателей серии «АНТИРИС-5.8-20» предназначены для обнаружения проникновения по эстакаде.

Таблица 3 - Характеристики варианта применения

№ п/п	Наименование	Значение	Примечание
1	Максимальная протяженность участка, м	15	Для каждого извещателя
2	Минимальное удаление блока от эстакады, м	5	
3	Высота установки извещателя, не менее, м	1,5-1,75 м 1,75-3,6 м	КМЧ-5(-1, -2) или аналог, КМЧ-6

2.1.1 Преимущества и ограничения предлагаемого решения

2.1.1.1 Преимущества:

- создание непрерывной и высокой зоны обнаружения, непреодолимой с использованием лестниц;
- радиоволновый принцип работы извещателей позволяет сформировать невидимую для глаз, объемную зону обнаружения, труднопреодолимую для нарушителя;
- извещатели не подвержены влиянию погодных условий (туманы, осадки в виде дождя и снега до 40 мм/ч, запотевание и обледенение и т.п.);
- неизменная чувствительность во всем объеме зоны обнаружения;
- регулировка дальности зоны обнаружения с шагом 2,5м.

2.1.1.2 Ограничения:

- необходимо поддерживать параметры зоны обнаружения и зоны отчуждения согласно требованиям РЭ (отсутствие кустарников, веток деревьев);
- требование к виброустойчивости опор крепления блока извещателя (амплитуда вибраций блока извещателя не должна превышать 12мм);
- амплитуда вибраций охраняемой эстакады не должна превышать 12 мм.

2.1.2 Способы установки

2.1.2.1 Установка блока АНТИРИС-5.8-20 на КМЧ-5 (на высоту до 1,75 м).

- оси зон обнаружения извещателей должны быть разнесены по горизонтали и вертикали.

В случае, если эстакада располагается на высоте более 4,7м от уровня земли рекомендуется извещатели АНТИРИС-5.8-20 устанавливать на КМЧ-6 (Рисунок 8).

Вариант 2.2. Охрана эстакад с размерами более 500 x 500 мм извещателем ДПР-10В.

Данный вариант установки охранных радиоволновых извещателей серии «ДПР-10В» предназначен для обнаружения несанкционированного проникновения на охраняемую территорию по трубным или кабельным эстакадам.

Таблица 4 - Характеристики варианта применения

№ п/п	Наименование	Значение	Примечание
1	Максимальная протяженность участка, м	10	
2	Минимальное удаление блоков извещателя от эстакады, м	1,5	
3	Максимальное количество комплектов, устанавливаемых на одной эстакаде	4	

2.2.1 Преимущества и ограничения предлагаемого решения

2.2.1.1 Преимущества:

- извещатели не требуют сезонных регулировок;
- не требуются работы в зоне обнаружения (покос травы, чистка снега);
- извещатели устойчивы к вибрациям самой эстакады;
- невосприимчивость к передвижению людей под эстакадой, если высота установки 4 и более метров;
- радиоволновый принцип работы извещателей позволяет сформировать невидимую для глаз, объемную зону обнаружения (до: длина 10м x ширина 6м x высота 3м), труднопреодолимую для нарушителя;
- извещатели не подвержены влиянию погодных условий (туманы, осадки в виде дождя и снега до 40 мм/ч, запотевание и обледенение и т.п.).

2.2.1.2 Ограничения

- возможно влияние на рядом расположенные радиоуправляемые устройства (шлагбаумы), работающие на частоте 433 МГц.
- минимальное удаление комплектов ДПР-10В, работающих на идентичной частотной литере, не менее 150м;

- установка комплектов ДПР-10В с одной частотной литерой должна быть на удалении 120м друг от друга.

2.2.2 Способы установки

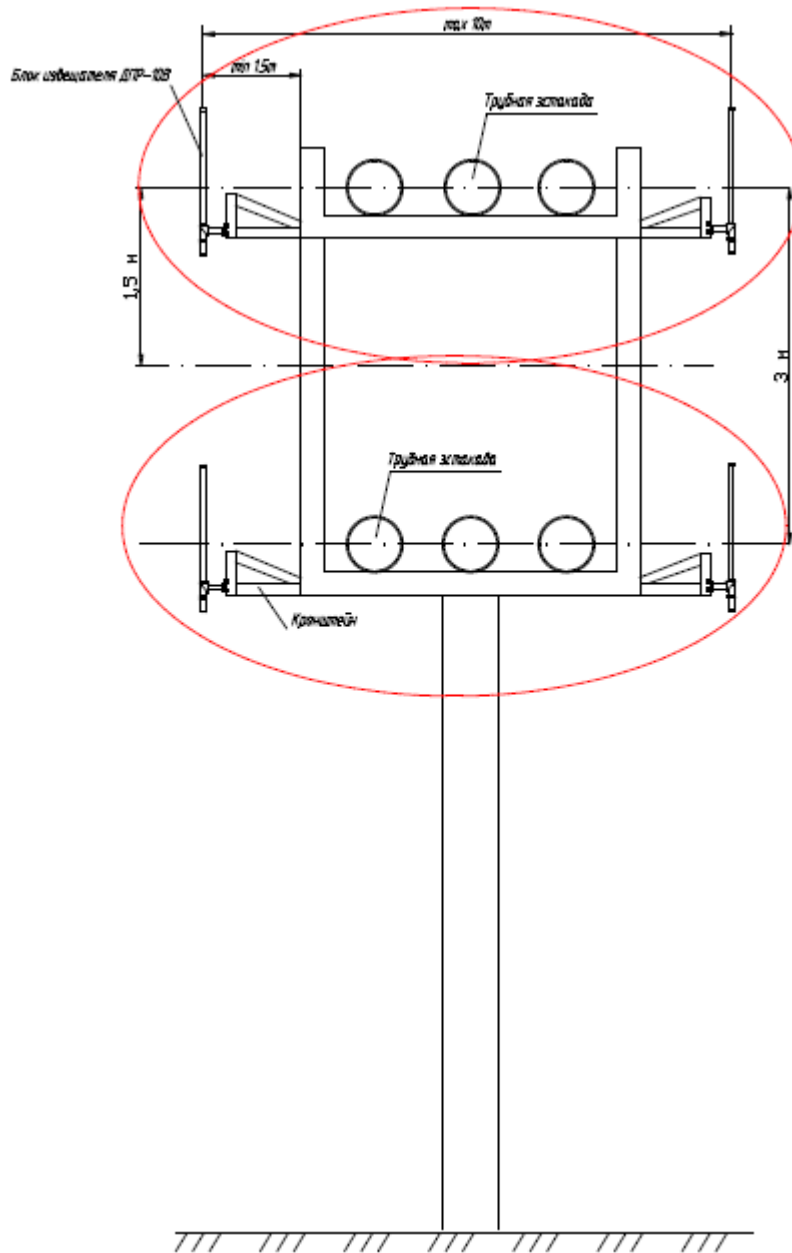


Рисунок 9 - Установка блоков ДПР-10В на кронштейне.

Высота установки извещателя ДПР-10В на дополнительной конструкции - кронштейне (Рисунок 9) выбирается исходя из конструкции эстакады, так чтобы середина извещателя и середина эстакады находились на одном уровне. В случае, если эстакада высотой более 1 м или имеет несколько уровней прокладки труб необходимо использовать дополнительные комплекты ДПР-10В (до 4 компл.), при этом расстояние между серединами рядом стоящих извещателей должно быть не более 3 м по вертикали.



Рисунок 10 - Установка блоков ДПР-10В на кронштейне при охране эстакад.

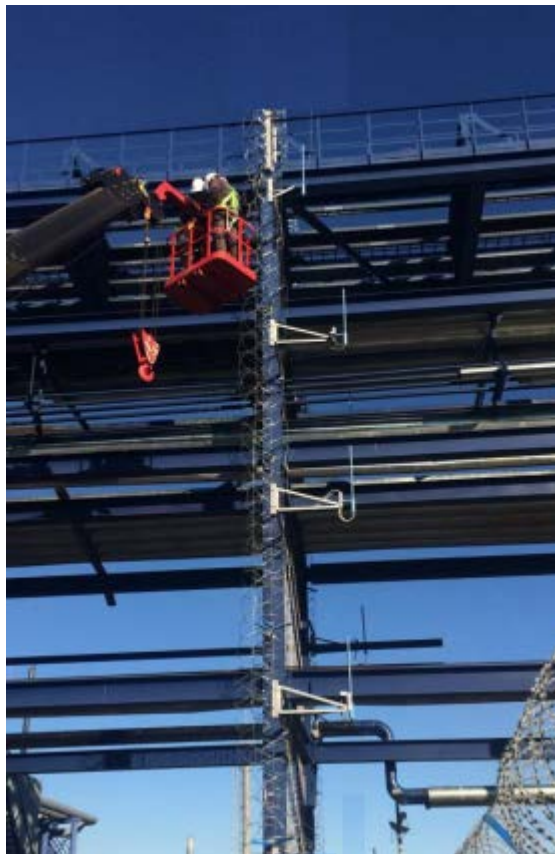


Рисунок 11 - Установка блоков ДПР-10В на кронштейне при охране многоуровневой эстакады.

Если эстакада, пересекающая периметр отгорожена сетчатым полотном, необходимо блоки извещателя удалить от ограждения на расстояние не менее 1 м внутрь охраняемой территории.

В случае невозможности применения конструкции эстакады для установки на нее блоков извещателей, возможна установка дополнительных опор. Опоры должны обеспечивать отсутствие вибрации извещателей более 10 см.

Расстояние от оси зоны обнаружения до ограждения должно быть не более 3 м при максимальной длине участка (10 м).

3 Варианты охраны огороженных эстакад



Рисунок 12 – Пример огороженных эстакад.

Данный вариант установки охранных вибрационных извещателей ДВ-ИО (СЕЧЕНЬ-02/ВИБРОН-01) акселерометрического принципа действия предназначен для обнаружения несанкционированного проникновения на охраняемую территорию по огороженным трубным или кабельным эстакадам.

Таблица 5 - Характеристики варианта применения

№ п/п	Наименование	Значение	Примечание
1	Радиус действия одного датчика, м	до 4	

3.1. Преимущества и ограничения предлагаемого решения

3.1.1 Преимущества:

- надежное обнаружение попыток разрушения заграждения путем перекуса, перепиливания, резания;
- надежное обнаружение попыток перелеза с помощью приставной лестницы с опорой на полотно заграждения;
- стабильность характеристик в температурном диапазоне;
- удобство настройки и контроля.

3.1.2 Ограничения:

- требования к креплению ограждения (конструкция заграждения должна исключать возможность перемещения отдельных элементов относительно друг друга под действием ветра или других механических воздействиях);
- требование к ограждению (способность деформироваться при воздействии нарушителя).

3.2 Способ установки

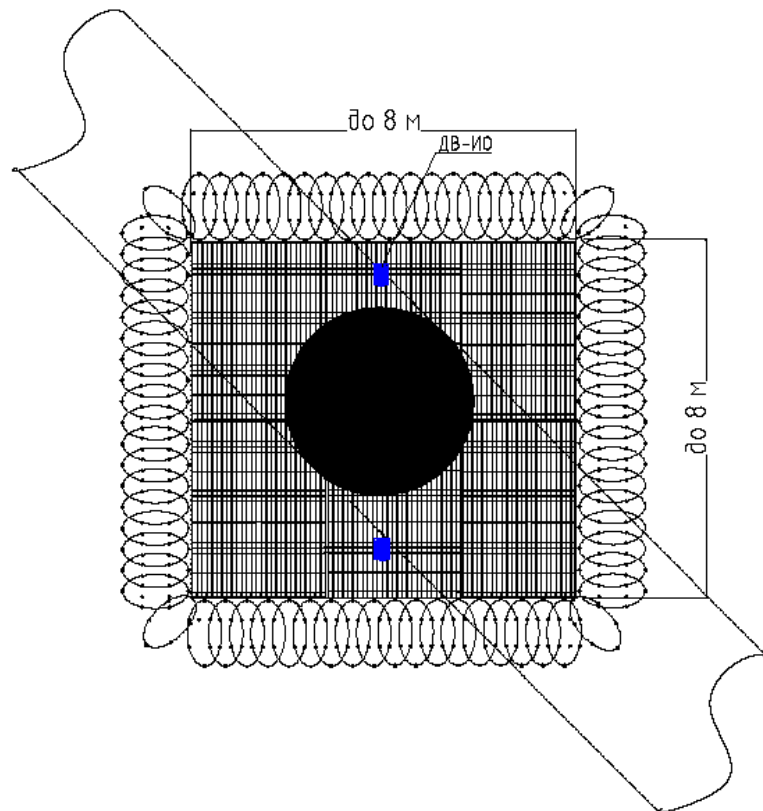


Рисунок 13 – Способ установки

Установка извещателя ДВ-ИО производится непосредственно на панель ограждения (Рисунок 14, 15) посередине секции либо на кронштейн крепления АКЛ (Рисунок 16, 17) при помощи КМЧ (из комплекта поставки).

Креплению ДВ-ИО на профильную трубу и уголок осуществляется с помощью прижима на сетку.

Для соединения прижима с ДВ-ИО, ДВ-ИО и прижим необходимо наклонить на требуемый угол (Рисунок 16).

Для крепления ДВ-ИО к уголку необходимо прижим соединить с уголком (саморезом, болтом и т.п.) (Рисунок 18).

При условии жесткого крепления полотен на металлических опорах (швеллерах) рекомендуется дополнительное соединение панелей между собой соединителями секций из арматуры СПМТ.425911.010 (Рисунок 18).



Рисунок 14 – крепление на сетку ДВ-ИО (в комплекте с прижимом на сетку).



Рисунок 15 – крепление на сетку ДВ-ИО (в комплекте с прижимом на решетку).

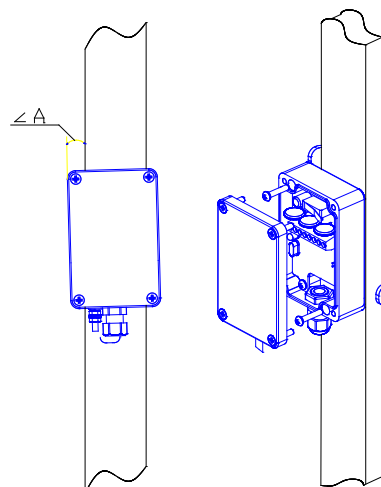


Рисунок 16 – Крепление ДВ-ИО на профильную трубу 40x20 мм.

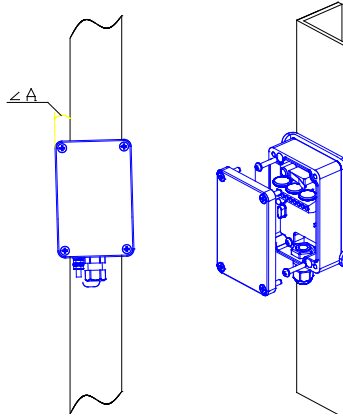


Рисунок 17 – Крепление ДВ-ИО на уголок.



Рисунок 18 – Крепление полотен с помощью соединителя секций из арматуры.

4 Вариант охраны многоуровневых эстакад

Данный вариант комбинирования охранных радиоволновых извещателей серии «ДПР-10В» и охранных вибрационных извещателей СЕЧЕНЬ-02/ВИБРОН-01 на базе ДВ (акселерометрического принципа действия) позволяет обеспечить обнаружение несанкционированного проникновения на охраняемую территорию по огороженным многоуровневым эстакадам.

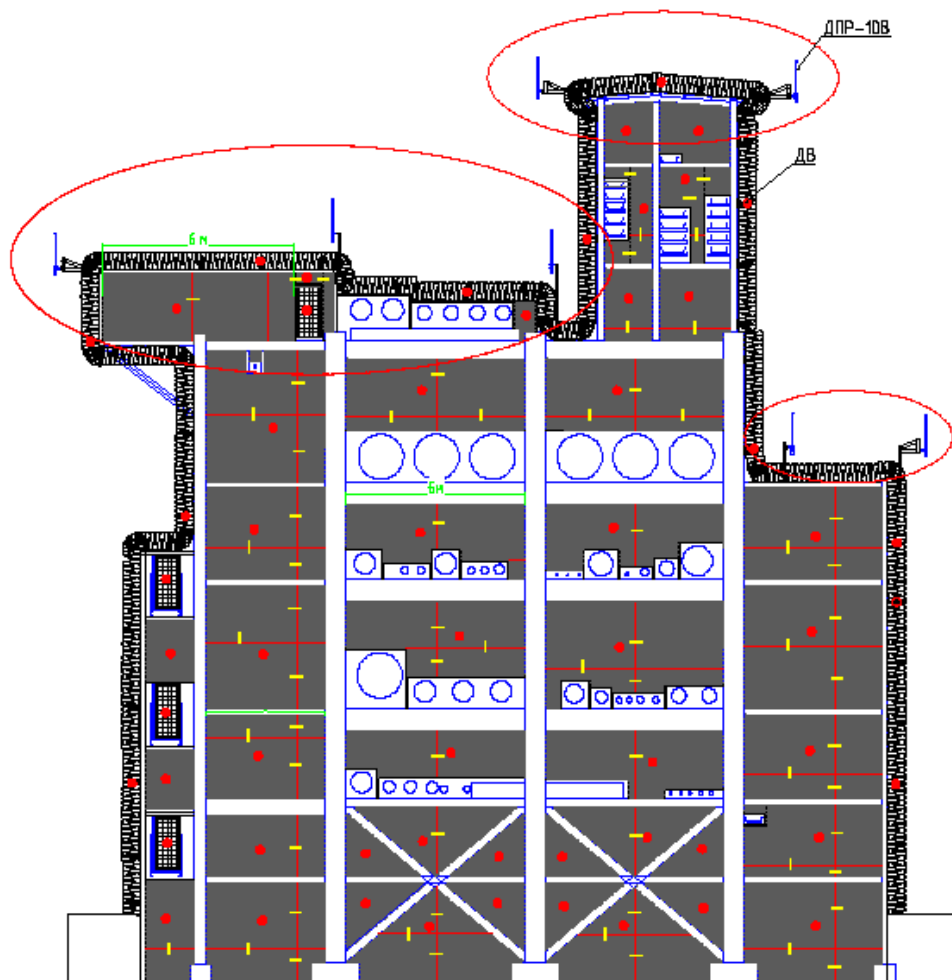


Рисунок 19 – Вариант размещения извещателей при охране многоуровневых эстакад

4.1 Способ установки

Извещатели ДПР-10В устанавливаются по верху эстакады для обнаружения нарушителя, проникающего по верху эстакады. Блоки ДПР-10В устанавливаются на подпорные опоры или кронштейны.

Таблица 6 - Характеристики варианта применения комплектов ДПР-10В

№ п/п	Наименование	Значение	Примечание
1	Максимальная протяженность участка, м	10 20	ПРМ-ПРД ПРМ-ПРД-ПРМдоп
2	Минимальное удаление блоков извещателя от эстакады, м	1,5	
3	Максимальное количество комплектов, устанавливаемых на одной эстакаде	4	

Для контроля проникновения нарушителя внутри эстакады устанавливаются датчики вибрации ДВ из состава извещателя СЕЧЕНЬ-02/ВИБРОН-01 на полотно ограждения аналогично Варианту 3 (Рисунок 14, 15).

Для контроля проникновения нарушителя по краям эстакады ДВ устанавливаются на кронштейны крепления АКЛ аналогично Варианту 3 (Рисунок 16, 17).

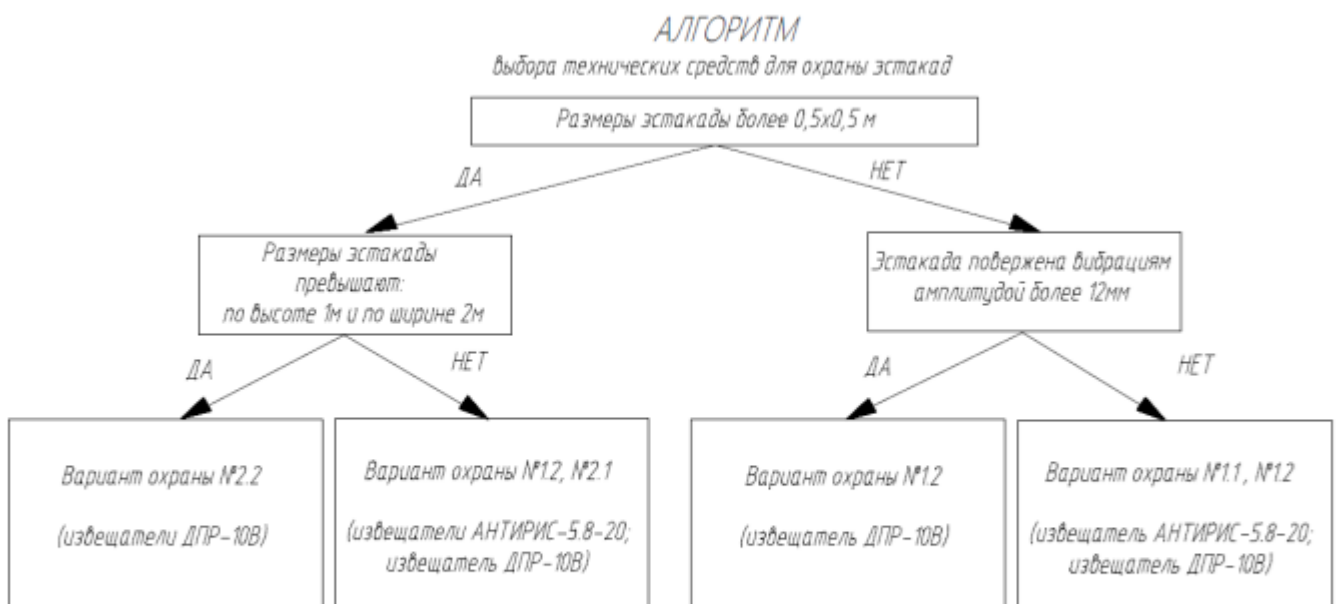
Таблица 7 - Характеристики варианта применения ДВ

№ п/п	Наименование	Значение	Примечание
1	Радиус действия одного датчика, м	до 4	

ДВ контролируют разрушение заграждения путем «выкусыванием» прохода, как с отгибанием части полотна, так и без отгибания, и перепиливанием прутьев сетки заграждения.

При условии жесткого крепления полотен на металлических опорах (швеллерах) рекомендуется дополнительное соединение панелей между собой соединителями секций из арматуры СПМТ.425911.010 (Рисунок 18).

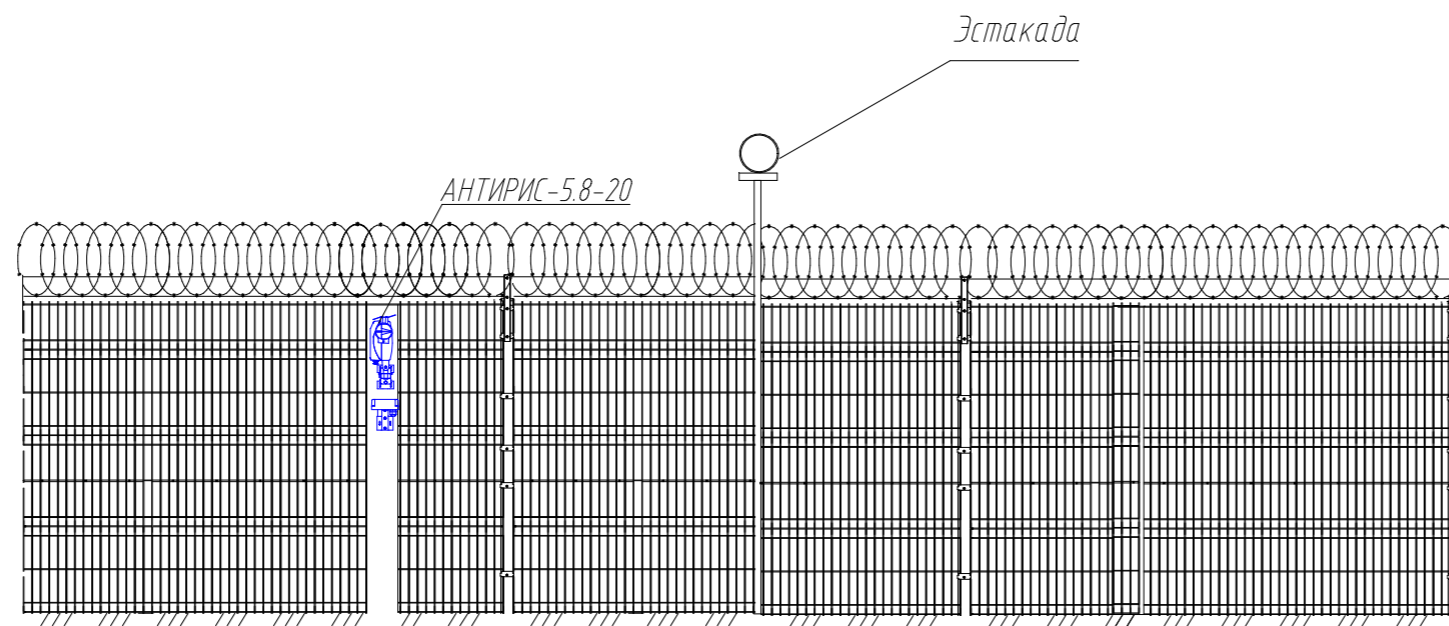
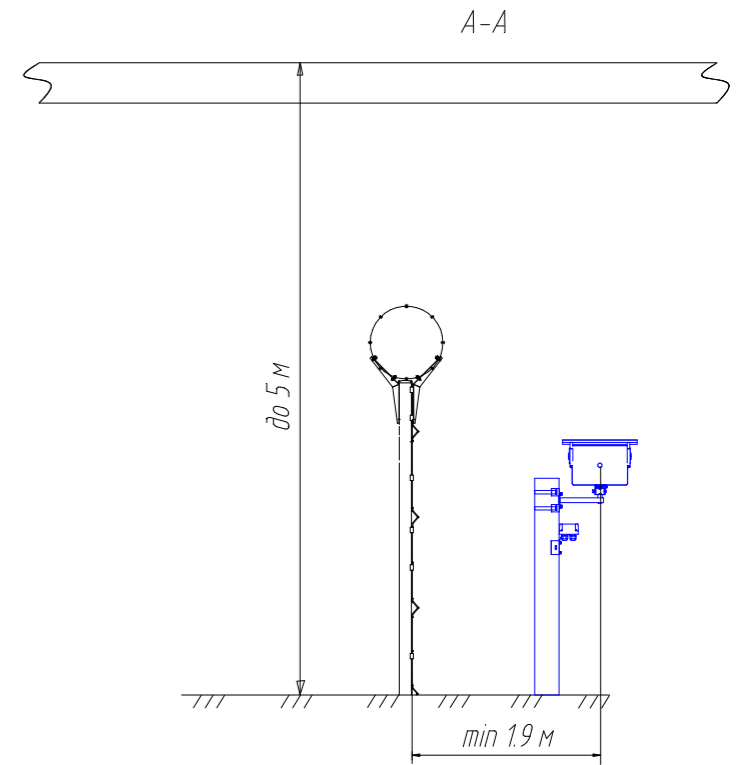
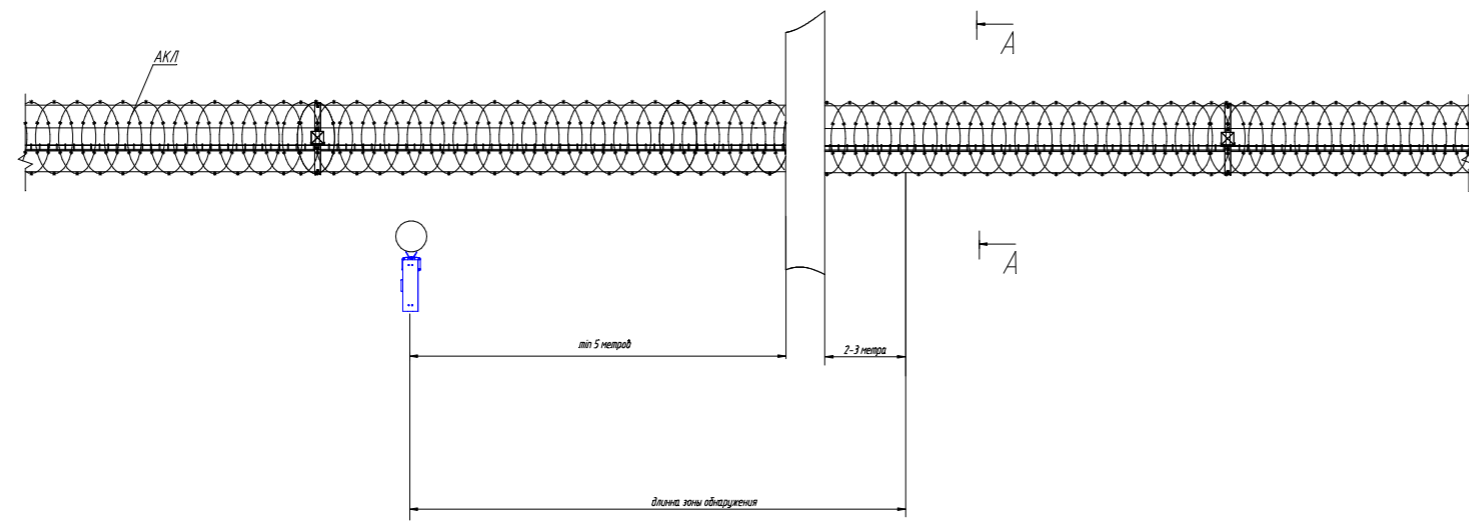
Алгоритм выбора технических средств для охраны эстакад




Примечание - Заграждение вокруг эстакады может охраняться вибрационными извещателями ДВ-ИО (Вариант охраны №3).

- Многоуровневые огороженные эстакады охраняются путем комбинирования извещателей ДВ-ИО (СЕЧЕНЬ-02/ВИБРОН-01) и ДПР-10В (Вариант охраны №4).

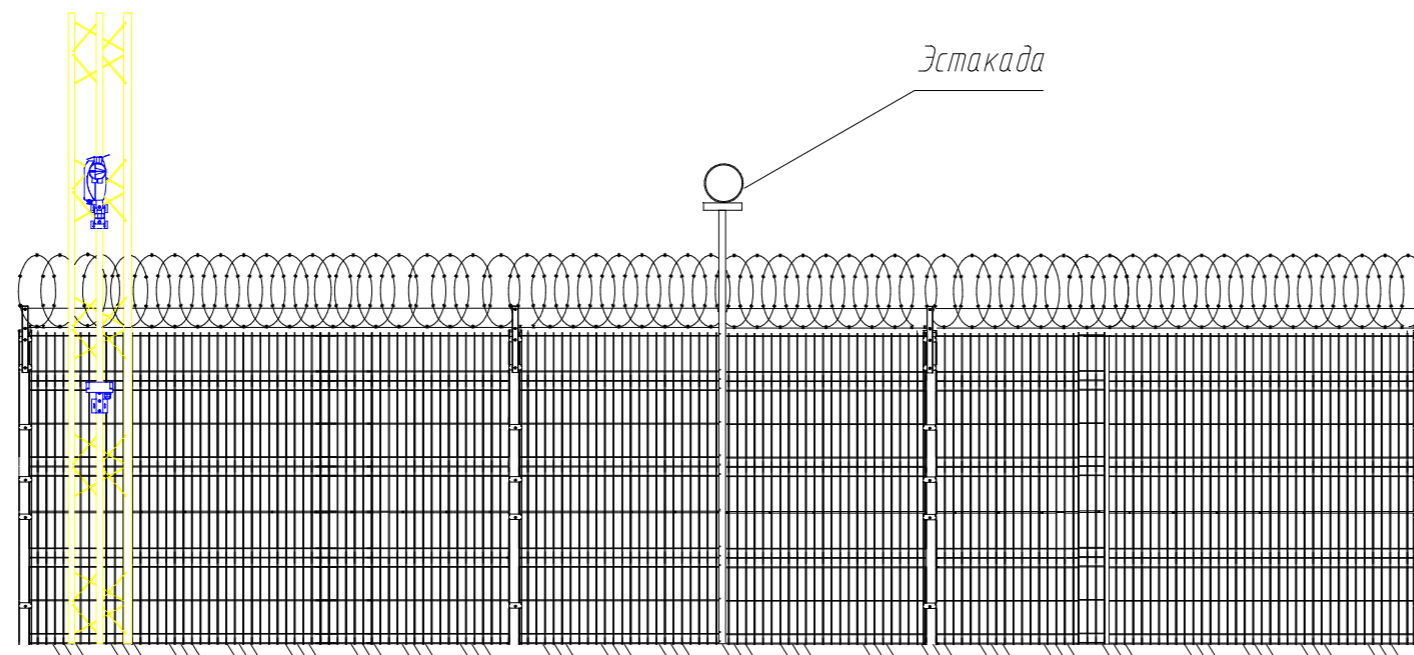
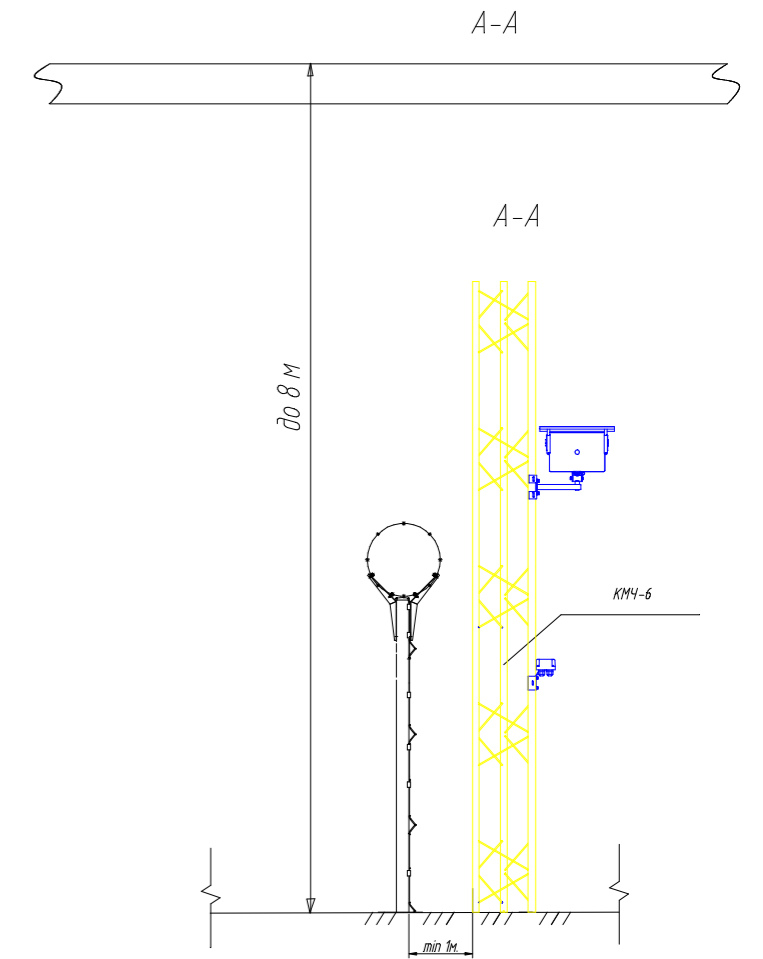
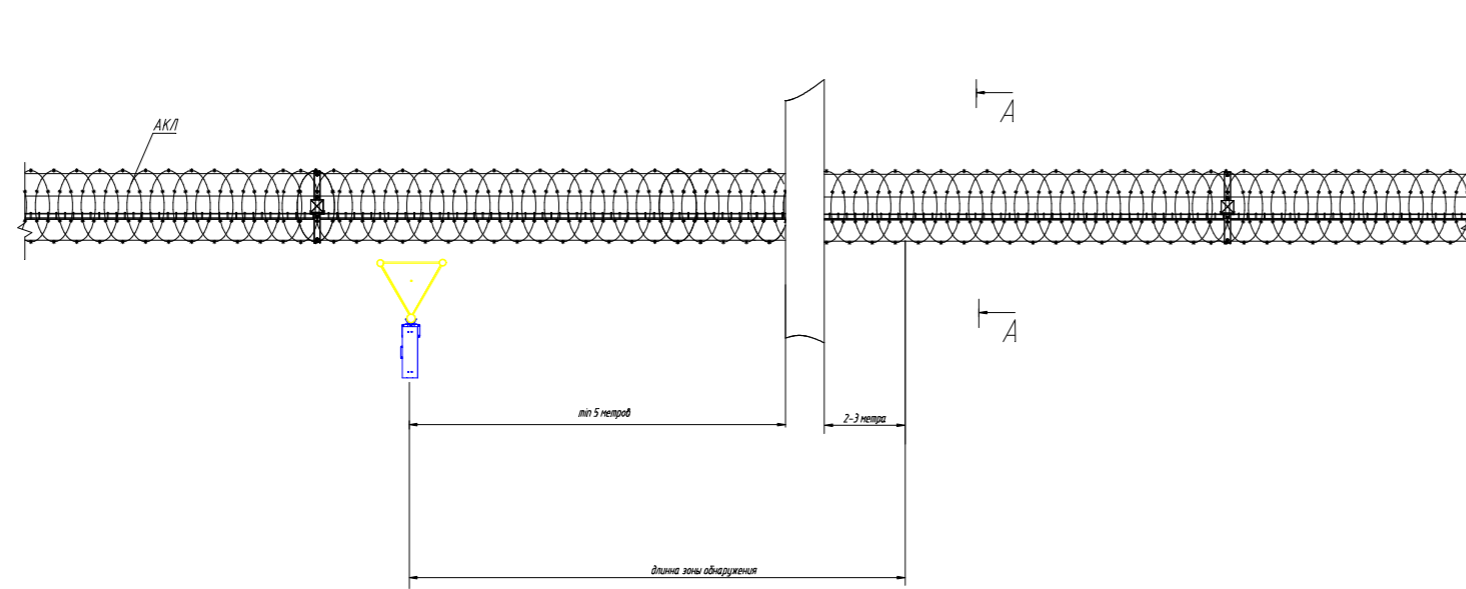
Вариант 1.1 Охрана эстакад с размерами не более 500 x 500 мм извещателем АНТИРИС-5.8-20
(установка на КМЧ-5)




						ТТ №7-1			
						Типовой проект			
Изм.	Колуч.	Лист	№ док.	Подп.	Дата	Охранная сигнализация	Стадия	Лист	Листов
Разраб.							ТТ	18	29
Проб.									
						Охрана эстакад			
Н. контр.									
Утв.									

Согласовано	
Взам. инв. №	
Подп. и дата	
Инв. № подл.	

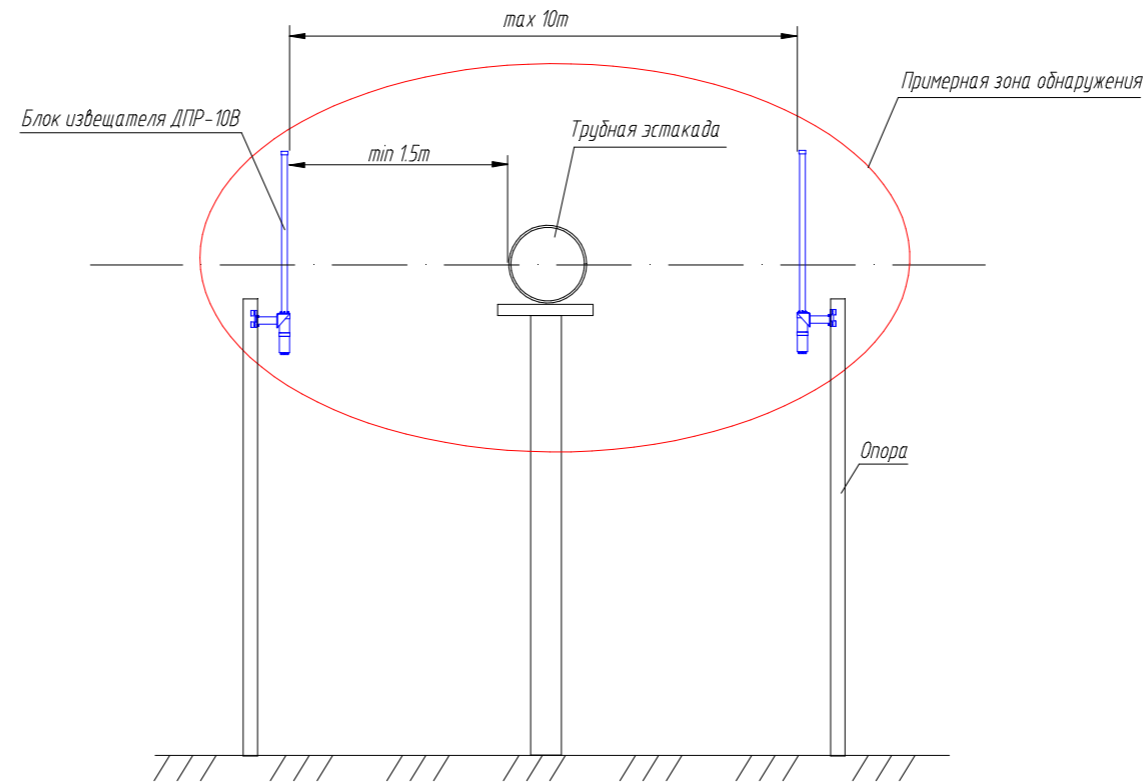
Вариант 1.1 Охрана эстакад с размерами не более 500 x 500 мм извещателем АНТИРИС-5.8-20
(установка на КМЧ-6)



						ТП №7-1			
						Типовой проект			
Изм.	Колуч.	Лист	№ док.	Подп.	Дата	Охранная сигнализация	Стадия	Лист	Листов
Разраб.							тп	19	29
Проб.									
						Охрана эстакад			
И.контр.									
Утв.									

Согласовано
 Взам. инв. №
 Подп. и дата
 Инв. № подл.

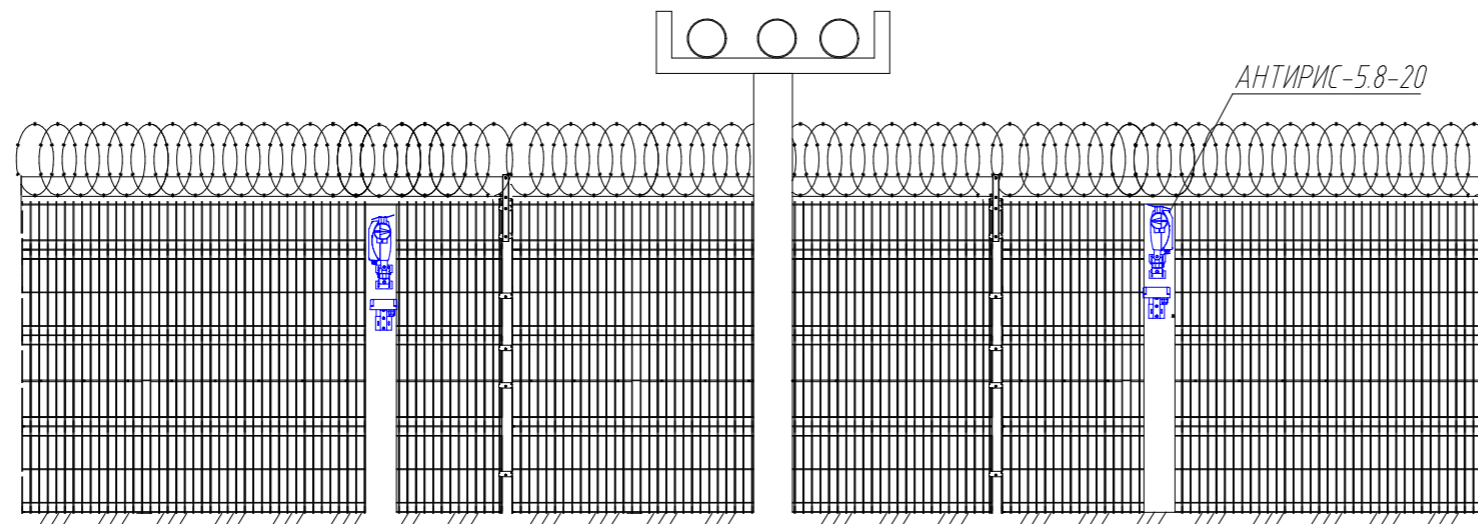
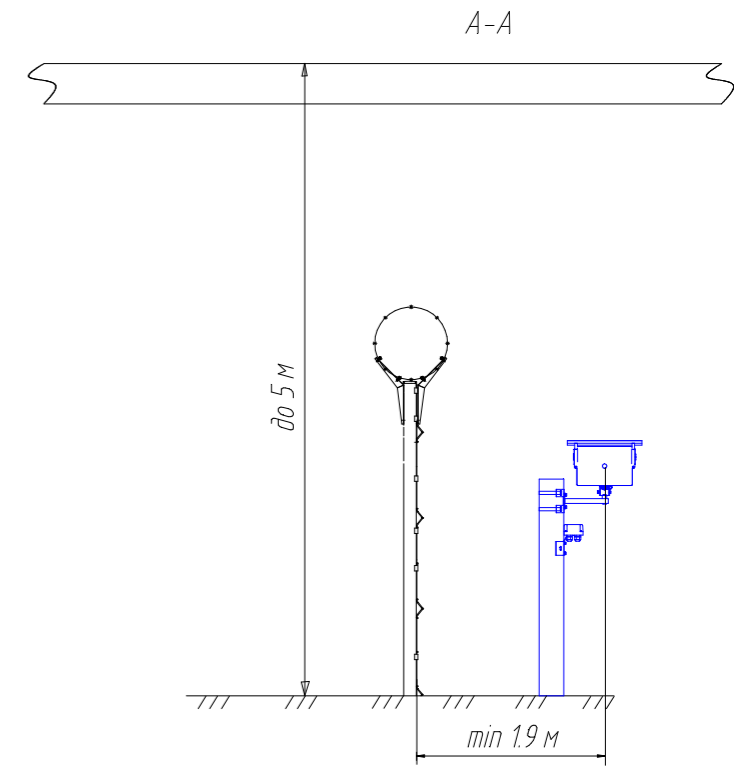
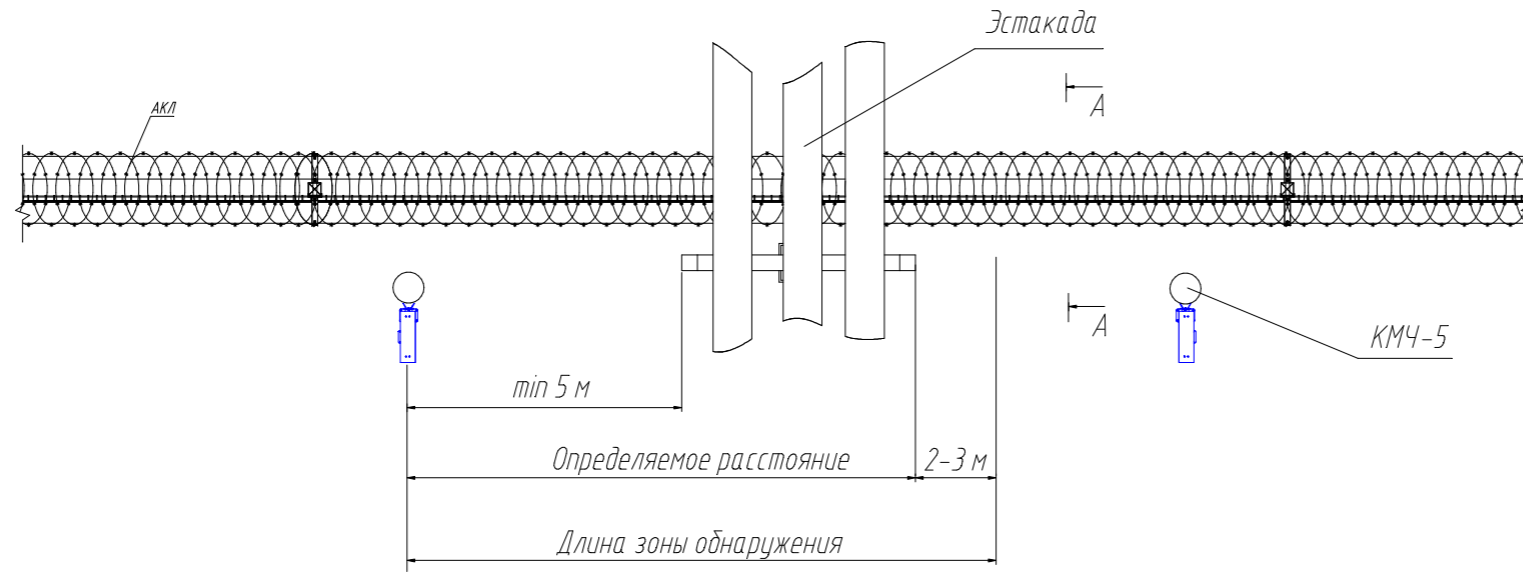
Вариант 1.2 Охрана эстакад с размерами не более 500 x 500 мм извещателем ДПР-10В
(установка на подборные опоры)




Согласовано			
Инв. N подл.	Подп. и дата	Взам. инв. N	

ТП №7-1												
Типовой проект												
Изм.	Колуч.	Лист	№ док.	Подп.	Дата							
Разраб.												
Проб.												
Охранная сигнализация						<table border="1"> <tr> <td>Стадия</td> <td>Лист</td> <td>Листов</td> </tr> <tr> <td>ТП</td> <td>21</td> <td>29</td> </tr> </table>	Стадия	Лист	Листов	ТП	21	29
Стадия	Лист	Листов										
ТП	21	29										
Н. контр.												
Утв.												

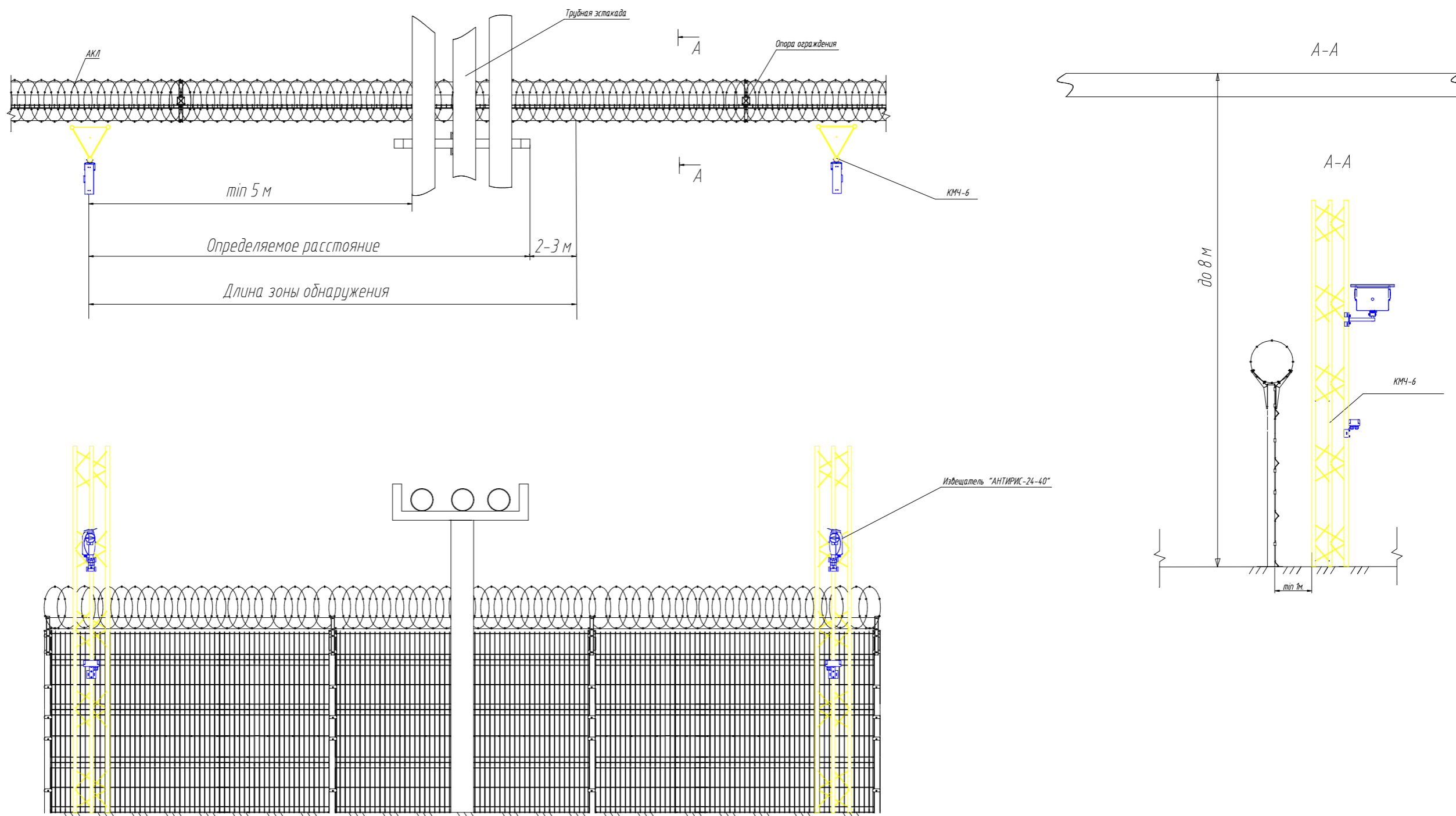
Вариант 2.1 Охрана эстакад с размерами более 500 x 500 мм извещателем АНТИРИС-5.8-20
(установка на КМЧ-5)



ТП№7-1												
Типовой проект												
Изм.	Колуч.	Лист	№ док.	Подп.	Дата							
Разраб.												
Проб.												
Охранная сигнализация						<table border="1"> <tr> <td>Стадия</td> <td>Лист</td> <td>Листов</td> </tr> <tr> <td>ТП</td> <td>22</td> <td>29</td> </tr> </table>	Стадия	Лист	Листов	ТП	22	29
Стадия	Лист	Листов										
ТП	22	29										
Охрана эстакад												
И. контр.												
Утв.												

Согласовано	
Взам. инв. №	
Подп. и дата	
Инв. № подл.	

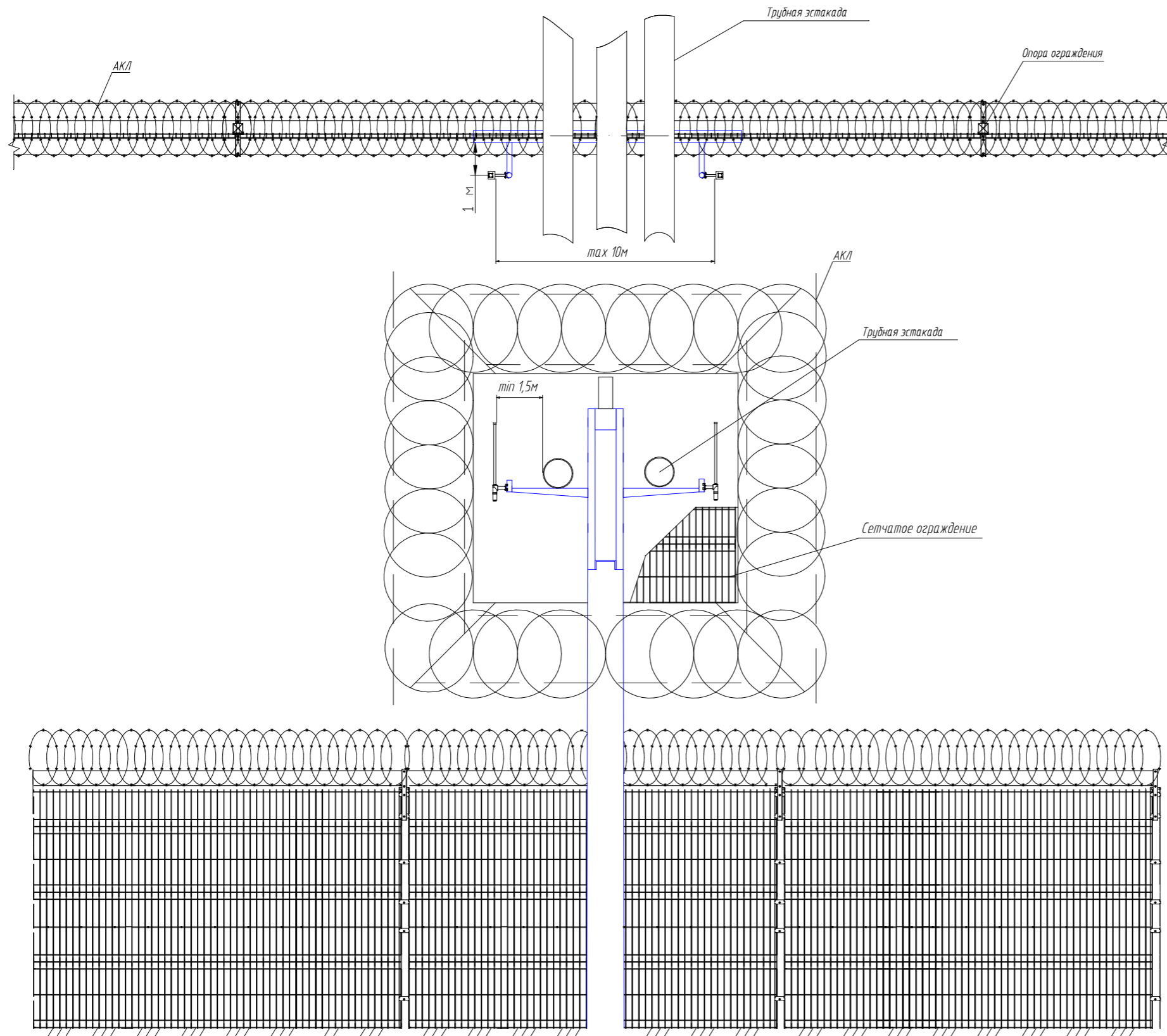
Вариант 2.1 Охрана эстакад с размерами более 500 x 500 мм извещателем АНТИРИС-5.8-20
(установка на КМЧ-6)




						ТТ №7-1			
						Типовой проект			
Изм.	Колуч.	Лист	№ док.	Подп.	Дата	Охранная сигнализация	Стадия	Лист	Листов
Разраб.							ТТ	23	29
Проб.									
						Охрана эстакад			
Н. контр.									
Утв.									

Согласовано	
Взам. инв. №	
Подп. и дата	
Инв. № подл.	

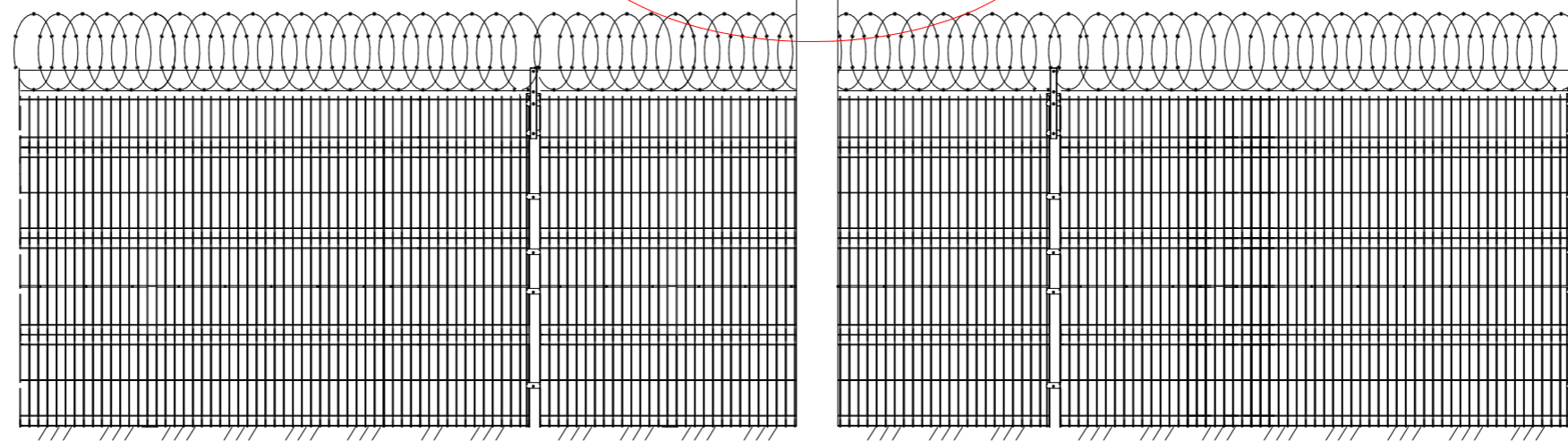
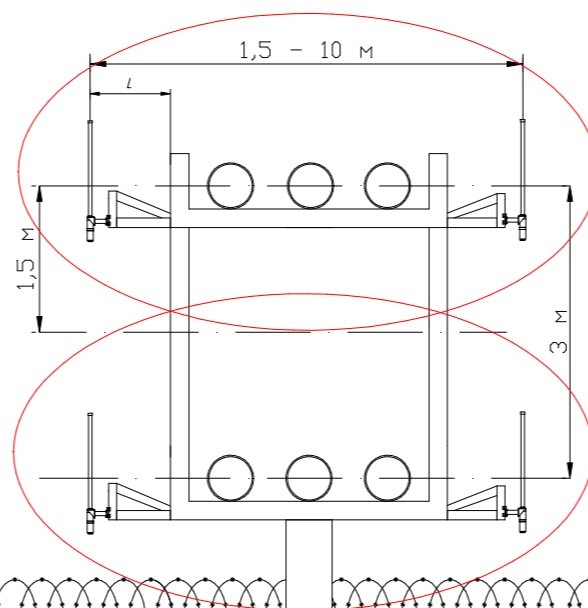
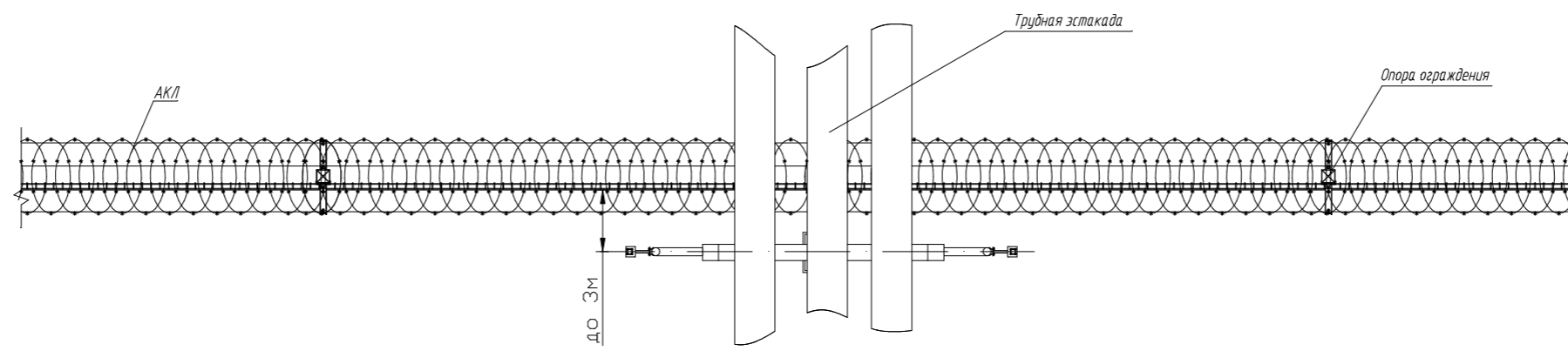
Вариант 2.2 Охрана эстакад с размерами более 500 x 500 мм извещателем ДПР-10В
(установка на кронштейны)




Согласовано	
Взам. инв. N	9
Подп. и дата	
Инв. N подл.	

ТП №7-1					
Типовой проект					
Изм.	Колуч.	Лист	№ док.	Подп.	Дата
Разраб.					
Проб.					
Охранная сигнализация			Стadia	Лист	Листов
			ТП	24	29
Охрана эстакад					

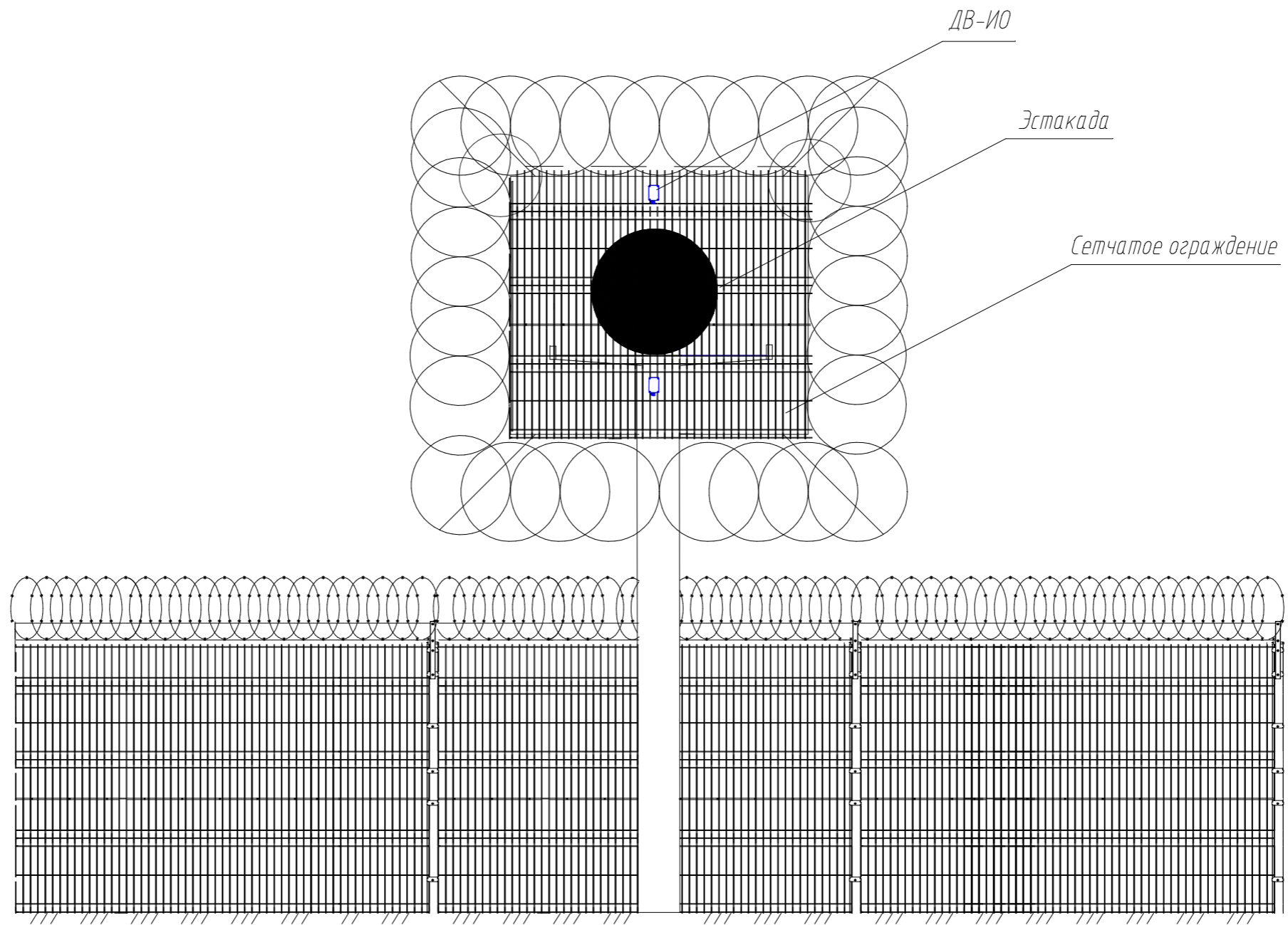
Вариант 2.2 Охрана эстакад с размерами более 500 x 500 мм извещателем ДПР-10В
(установка двух комплектов)



						ТТ №7-1			
						Типовой проект			
Изм.	Колуч.	Лист	№ док.	Подп.	Дата	Охранная сигнализация	Стадия	Лист	Листов
Разраб.							ТТ	25	29
Проб.									
И. контр.						Охрана эстакад			
Утв.									

Согласовано	
Взам. инв. №	
Подп. и дата	
Инв. № подл.	

Вариант 3 Охрана огороженных эстакад вибрационным извещателем ДВ-ИО



ДВ-ИО

Эстакада

Сетчатое ограждение

Согласовано			
Инд. N подп.	Подп. и дата	Взам. инв. N	°

						ТТ №7-1			
						Типовой проект			
Изм.	Колуч.	Лист	№ док.	Подп.	Дата	Охранная сигнализация	Стадия	Лист	Листов
Разраб.							ТТ	26	29
Проб.									
						Охрана эстакад			
						Н. контр.			
						Утв.			

Схемы подключения извещателей АНТИРИС

Схема подключения N1 (при использовании одного извещателя)

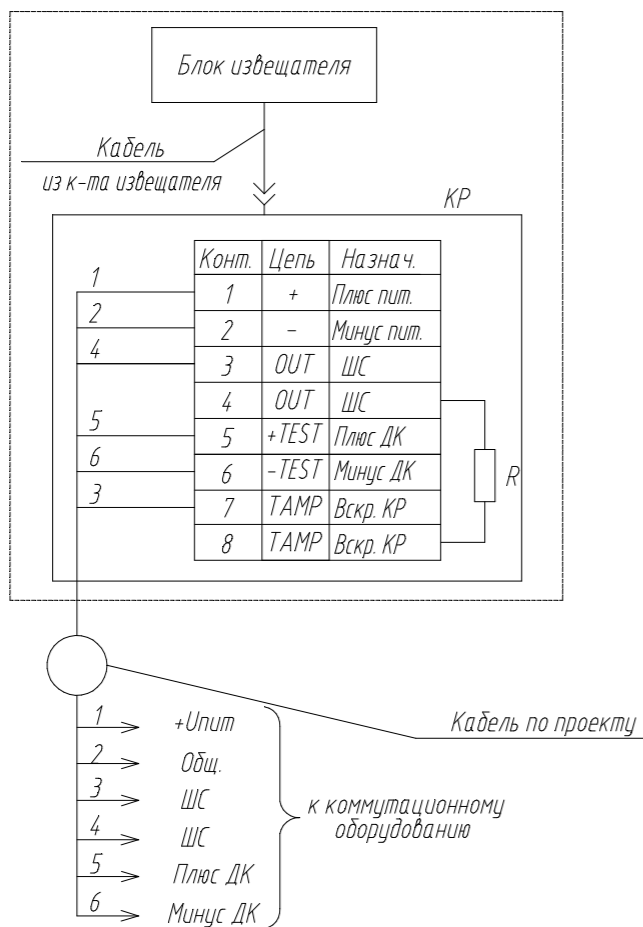
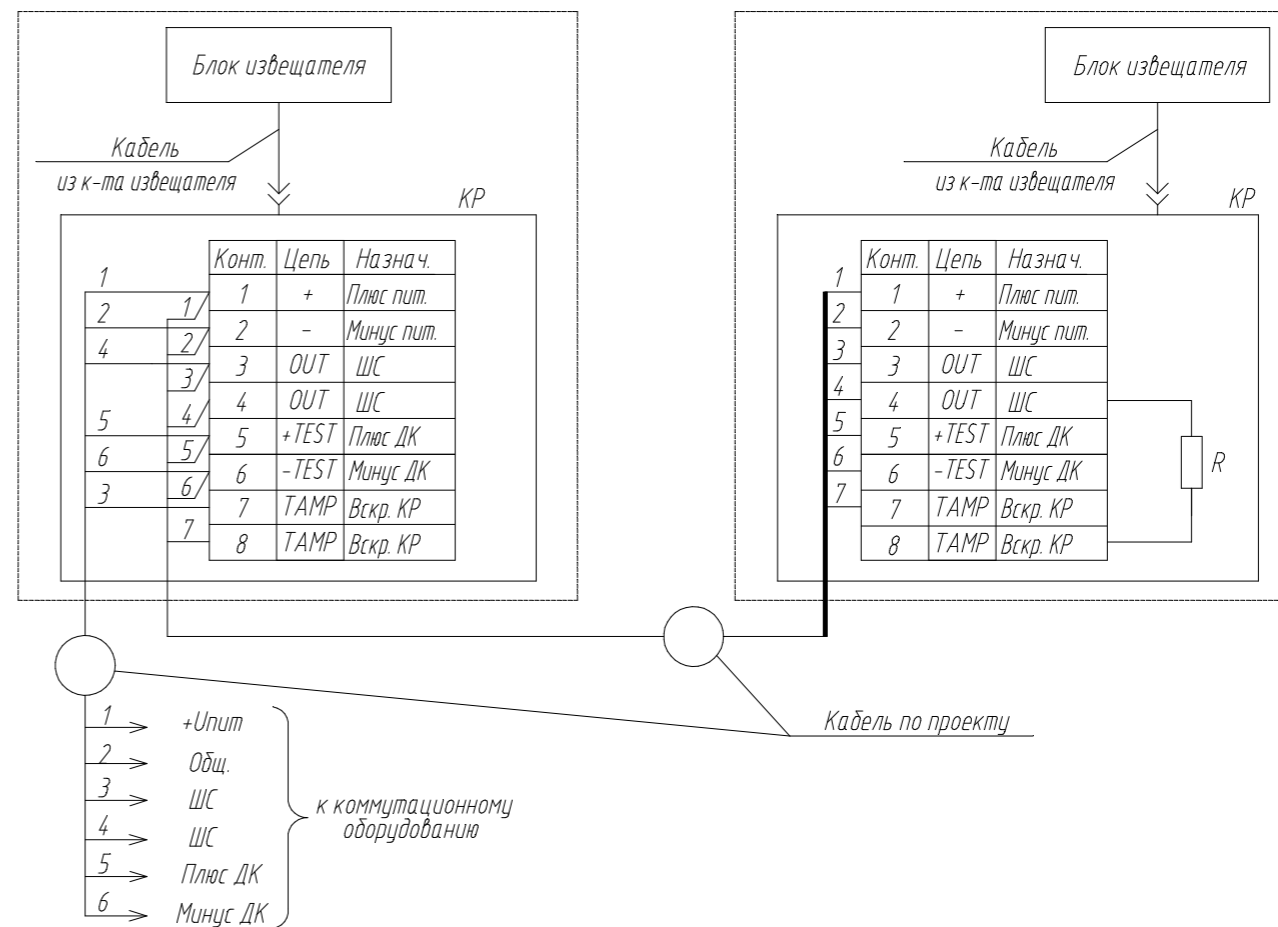


Схема подключения N2 (подключение извещателей по схеме "И")



Поз.	Наименование	Кол.	Примечание
КР	Коробка распределительная из к-та извещателя	2	
R	Оконечный резистор (по проекту)	1	

1. Подключение производить в соответствии с эксплуатационной документацией на изделие;
2. Неиспользованные жилы кабеля заизолировать и уложить по месту.

ТП №7-1					
Типовой проект					
Изм.	Кол.уч.	Лист	Идок.	Подп.	Дата
Разраб.					
Пров.					
Охранная сигнализация				Стадия	Лист
				ТП	27
				Листов	29
Схемы подключения извещателей серии АНТИРИС					
Н.контр.					
Утв.					

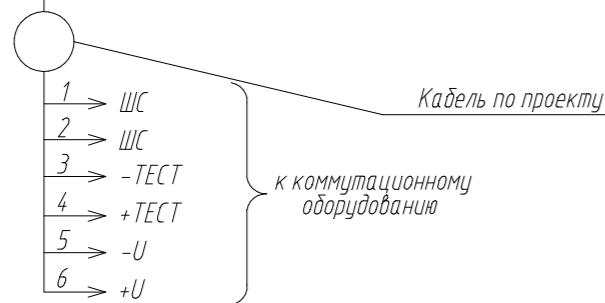
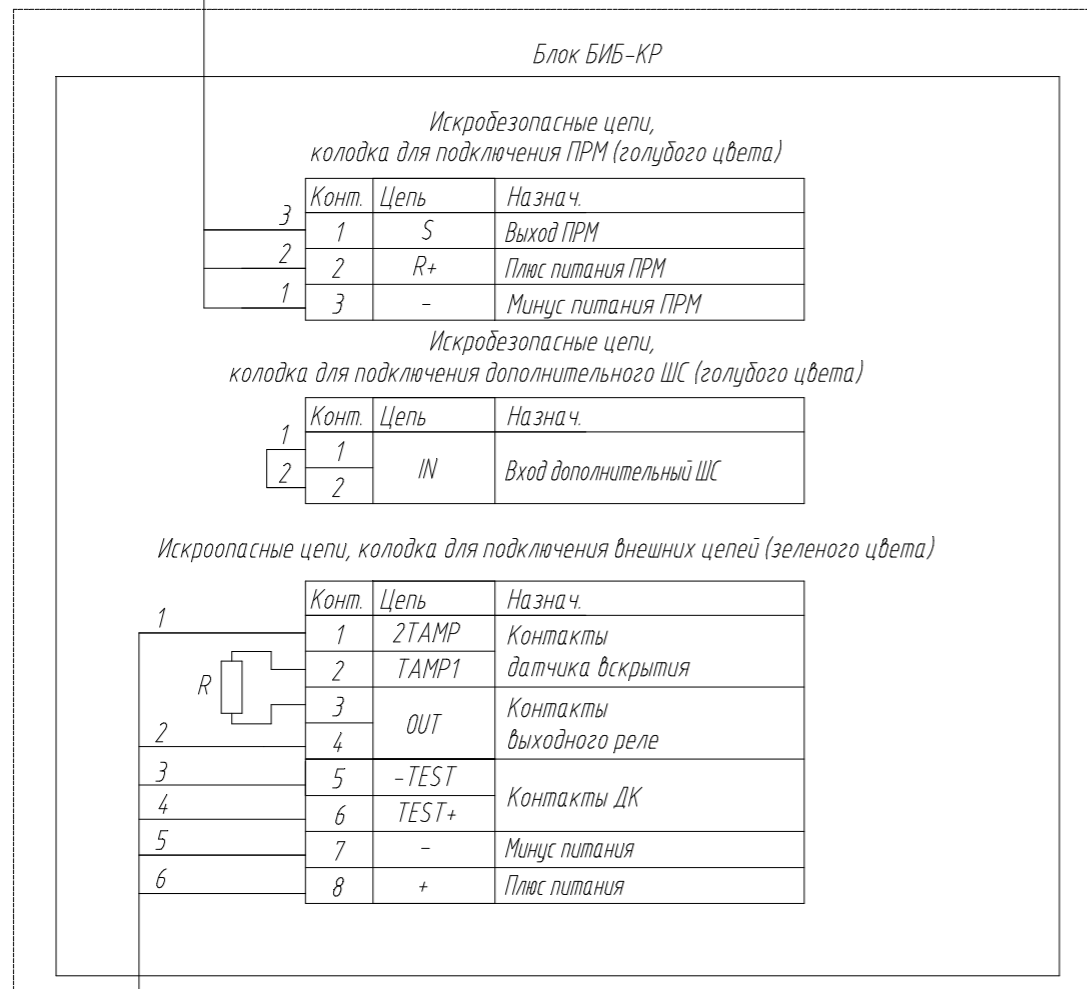
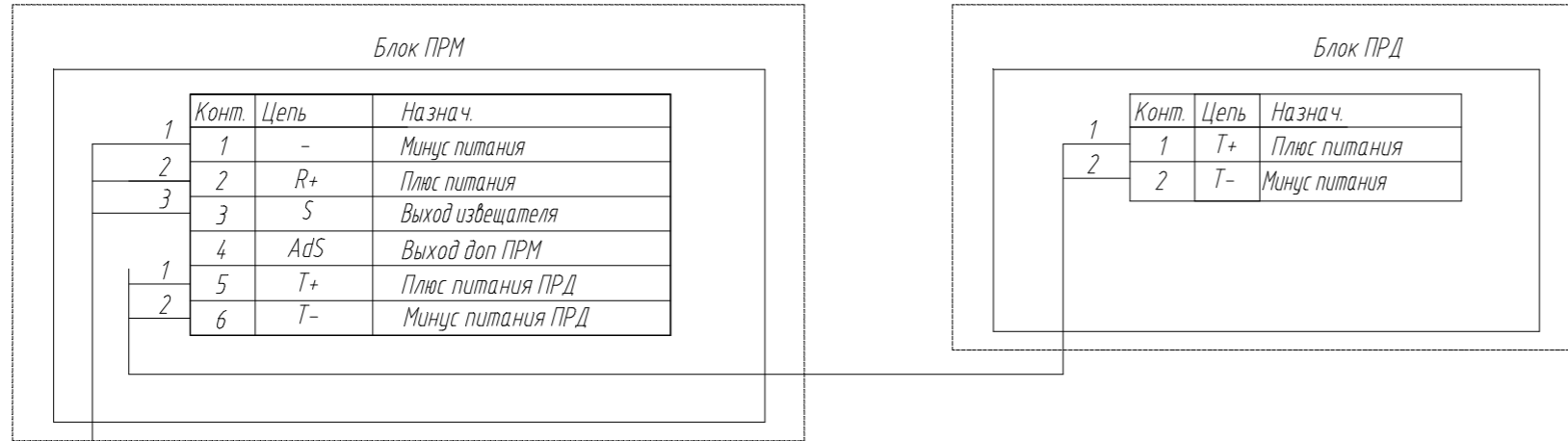
Согласовано:

Взам.инв.Н

Подп. и дата

Инв.Иподл.

Схема подключения извещателей ДПР-10В



Поз.	Наименование	Кол.	Примечание
БИВ-КР	Барьер искробезопасности из к-та извещателя	1	
R	Оконечный резистор (по проекту)	1	

1. Подключение производить в соответствии с эксплуатационной документацией на изделие;
2. Неиспользованные жилы кабеля изолировать и уложить по месту.

						ТП №7-1		
						Типовой проект		
Изм.	Кол.уч.	Лист	Идок.	Подп.	Дата			
Разраб.								
Пров.								
						Охранная сигнализация		
						Стадия	Лист	Листов
						ТП	28	29
						Схема подключения извещателя ДПР-10В		
Н.контр.								
Утв.								

Согласовано:

Взам.инв.Н

Подп. и дата

Инв.Иподл.

Схема подключения извещателя виброчувствительного ДВ-ИО

Схема подключения №1 (при использовании одного извещателя)

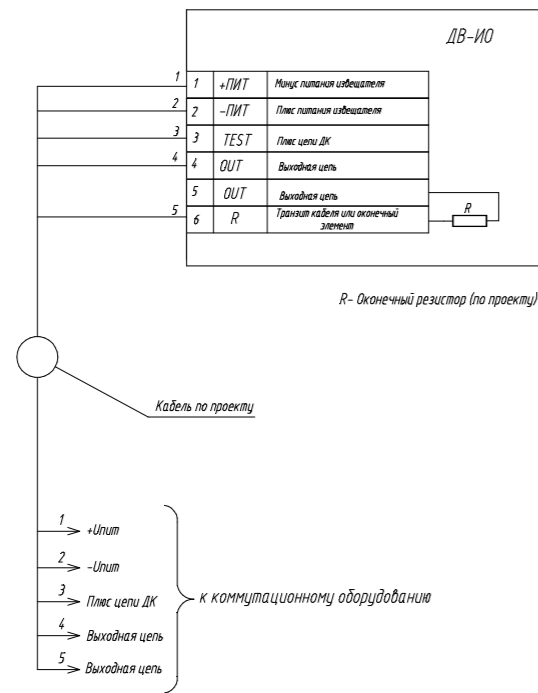
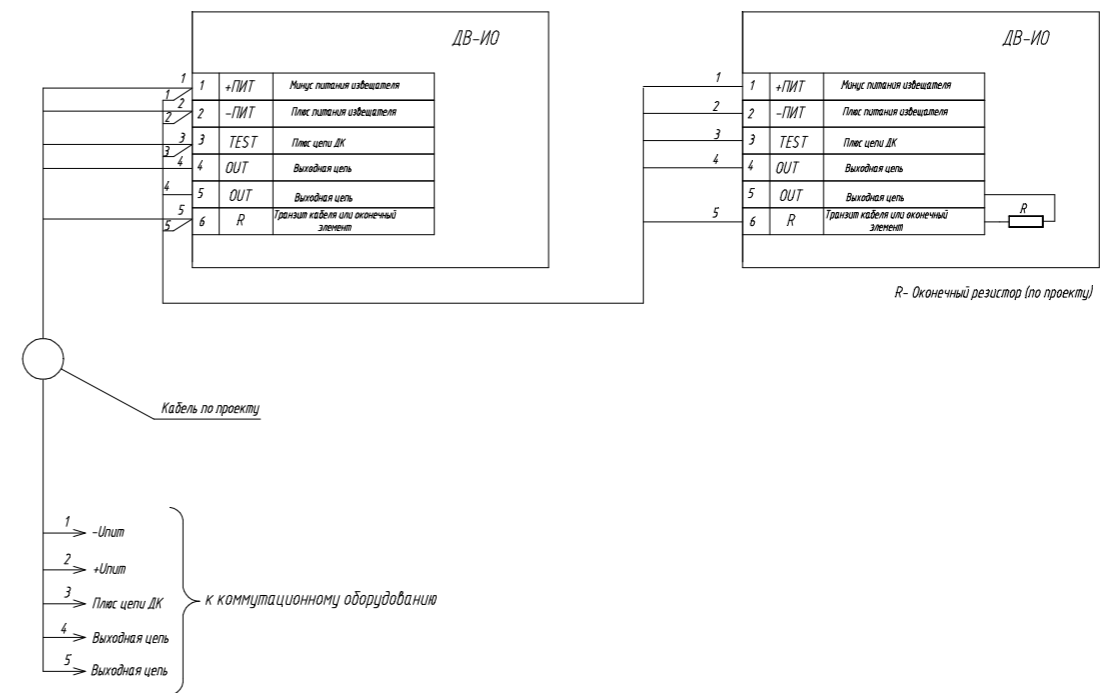


Схема подключения №2 (при использовании двух извещателей)



1. Подключение производить в соответствии с эксплуатационной документацией на изделие;
2. Неиспользованные жилы кабеля изолировать и уложить по месту.

						ТП №7-1			
						Типовой проект			
Изм.	Кол.уч.	Лист	Идок.	Подп.	Дата	Охранная сигнализация	Стадия	Лист	Листов
Разраб.							ТП	29	29
Пров.									
Н.контр.						Схема подключения извещателя ДВ-ИО			
Утв.									

Согласовано:

Взам.инв.Н	
Подп. и дата	
Инв.Иподл.	