



ТП №7-3

ООО «СТ-ПЕРИМЕТР»

440072, г. Пенза,

ул. Антонова, 3Г

Тел./Факс: (8412) 694-651

www.st-perimetr.ru

ТИПОВОЕ ПРОЕКТНОЕ РЕШЕНИЕ №7-3

ОХРАНА УЧАСТКОВ ВОРОТ И КАЛИТОК

СОДЕРЖАНИЕ

1	Типовые варианты охраны участков ворот и калиток однопозиционным охранным радиоволновым извещателем АНТИРИС-5.8-20.....	3
2	Типовые варианты охраны участков ворот и калиток однопозиционным охранным радиоволновым извещателем АНТИРИС-24-40.....	7
3	Типовые варианты охраны участков ворот и калиток, автомобильных шлюзов досмотра двухпозиционным охранным радиоволновым линейным извещателем ПРЕДЕЛ-200.....	11
4	Типовые варианты охраны участков ворот и калиток объемным радиоволновым извещателем ДПР-10В на участках, где необходимо создать объемную зону обнаружения (шлюзы досмотра), а так же отсутствует возможность создания зон перекрытия участков охраны	13
5	Схема расположения извещателей АНТИРИС-5.8-20. Варианты 1.1-1.4.....	15
6	Схема расположения извещателей АНТИРИС-5.8-20. Варианты 1.5-1.7.....	16
7	Схема расположения извещателей АНТИРИС-24-40. Варианты 2.1-2.3.....	17
8	Схема расположения извещателей АНТИРИС-24-40. Варианты 2.4-2.5.....	18
9	Схема расположения извещателей АНТИРИС-24-40. Варианты 2.6-2.8.....	19
10	Схема расположения извещателей ПРЕДЕЛ-200. Варианты 3.1-3.2.....	20
11	Схема расположения извещателей ПРЕДЕЛ-200. Варианты 3.3.....	21
12	Схема расположения извещателя ДПР-10В. Варианты 4.1-4.3.....	22
13	Схема установки извещателей АНТИРИС-5.8-20 на КМЧ-4, КМЧ-5 и КМЧ-4.....	23
14	Схема установки извещателей АНТИРИС-5.8-20, АНТИРИС-24-40 на КМЧ-4, КМЧ-6	24
15	Схема установки извещателей АНТИРИС-5.8-20, АНТИРИС-24-40 на КМЧ-4, КМЧ-5-2.....	25
16	Схема подключения извещателей АНТИРИС.....	26
17	Схема подключения извещателей ПРЕДЕЛ.....	27
18	Схема подключения извещателей ДПР-10В.....	28
19	Схема подключения извещателей АНТИРИС, ПРЕДЕЛ, ДПР-10В в систему ОРИОН.....	29

1 Типовые варианты охраны участков ворот и калиток однопозиционным охранным радиоволновым извещателем АНТИРИС-5.8-20

Данные варианты установки однопозиционных охранных радиоволновых извещателей серии АНТИРИС-5.8-20 предназначены для обнаружения проникновения через ворота и калитки¹.

Таблица 1 - Характеристики варианта применения

№ п/п	Наименование	Вариант 1.1	Вариант 1.2	Вариант 1.6	Вариант 1.7
		Вариант 1.3	Вариант 1.4	Значение	
		Вариант 1.5			
1	Протяженность участка охраны, максимальная, м	20	12	20	9
2	Расстояние от ворот/калитки до блока извещателя вдоль ограждения, м	от 5	от 0,7	от 5	от 0,7
3	Высота установки блока извещателя, не менее, м	1,8	1,8	3,6	3,6
4	Угол наклона блока по вертикали, градусы	0	~ 15÷20	до 15 (в зависимости от высоты установки блока)	~ 40÷45
5	Диаметр АКЛ, не более, м	0,9			

1.1 Преимущества и ограничения предлагаемого решения

1.1.1 Преимущества:

- **создание непрерывной и высокой зоны обнаружения, непреодолимой с использованием лестниц;**
- радиоволновый принцип работы извещателей позволяет сформировать невидимую для глаз, объемную зону обнаружения, труднопреодолимую для нарушителя;
- извещатели не подвержены влиянию погодных условий (туманы, осадки в виде дождя и снега до 40 мм/ч, запотевание и обледенение и т.п.);
- неизменная чувствительность во всем объеме зоны обнаружения;
- регулировка дальности зоны обнаружения с шагом 2,5м.

1.1.2 Ограничения:

- диаметр АКЛ, установленной в качестве козырька над ограждением, не должен превышать 900 мм;
- указанные в РЭ.

1.2 Способы установки

При **однорубежной системе** охраны на базе вибрационных средств обнаружения при блокировании выделенных участков ворот и калиток извещатели АНТИРИС-5.8-20 должны быть установлены в соответствии с вариантами:

- Вариант 1.1 (**базовый вариант**), Вариант 1.3 применяются при наличии расстояния от ворот/калитки до блока извещателя (вдоль ограждения) не менее 5м. Преимуществом данного решения является простота юстировки и настройки извещателя (базовый вариант).

- Вариант 1.2, Вариант 1.4 применяются при условии наличия расстояния от ворот/калитки до блока извещателя вдоль ограждения от 0,7м.

При **двухрубежной системе** охраны на базе радиоволновых средств обнаружения, либо при однорубежной системе охраны на базе радиоволновых средств обнаружения, установка извещателей АНТИРИС-5.8-20 (при блокировании выделенных участков ворот и калиток) должна быть произведена в соответствии с Вариантом 1.5 и обеспечивать перекрытие зон обнаружения смежных участков охраны.

На объектах с высоким снежным покровом извещатели АНТИРИС-5.8-20 устанавливаются в соответствии с Вариантом 1.6 и Вариантом 1.7.

1.2.1 Вариант 1.1 (базовый вариант). Установка на КМЧ-5, КМЧ-5-2⁵ (далее КМЧ-5) и КМЧ-4 на удалении не менее 5м от участка охраны

Извещатель АНТИРИС-5.8-20 устанавливается на КМЧ-4, закрепленного на КМЧ-5 или аналогичную опору³. Максимальное удаление опоры от ограждения – 1м. Минимальное расстояние от датчика до ворот/калитки 5м.

Преимуществом данного варианта установки является возможность выбора места установки КМЧ-5 (удаление от ограждения) и обеспечения расстояния 0,5м от блока извещателя до ограждения за счет вращения КМЧ-4 вокруг КМЧ-5, простота юстировки и настройки извещателя. Центр блока извещателя должен быть удален от ограждения на 0,5м.

Возможна установка блока извещателя на КМЧ-5 (без КМЧ-4) при условии обеспечения удаления центра блока извещателя от ограждения на 0,5м.

1.2.2 Вариант 1.2. Установка блока на удалении от 0,7 м от участка охраны

Извещатель АНТИРИС-5.8-20 устанавливается на КМЧ-4, закрепленного на КМЧ-5 или аналогичную опору. Максимальное удаление опоры от ограждения – 1м. Минимальное расстояние от датчика до ворот/калитки 0,7м.

Преимуществом данного варианта установки является возможность установки блока извещателя на расстоянии от 0,7 м от охраняемого участка, а так же возможность выбора места установки КМЧ-5 (удаление от ограждения) и обеспечения расстояния 0,5м от блока извещателя до ограждения за счет вращения КМЧ-4 вокруг КМЧ-5.

Возможна установка блока извещателя на КМЧ-5 (без КМЧ-4) при условии обеспечения удаления центра блока извещателя от ограждения на 0,5м.

1.2.3 Вариант 1.3. Установка на ограждении на удалении от 5 м от участка охраны

Допускается установка извещателей на ограждениях не подверженных вибрациям (максимальная амплитуда отклонения (вибрации) стойки, не приводящее к ложным срабатываниям – 12мм). При установке извещателя на ограждении, оборудованного козырьком диаметром не более 0,6м, для формирования зоны отчуждения (исключения попадания АКЛ в зону обнаружения), необходимо применить комплект монтажных частей КМЧ-4.

Высота установки приемопередатчика АНТИРИС-5.8-20 должна быть 1,8 м от уровня земли. Минимальное расстояние от датчика до ворот 5м.

Извещатель в комплекте с КМЧ-4 обозначается индексом «К» («АНТИРИС-5.8-20-_-К»).

Недостатками данного решения являются требования к виброустойчивости опор ограждения и отсутствие вариантов позиционирования блока относительно полотна ограждения.

1.2.4 Вариант 1.4. Установка на ограждении на удалении от 0,7м от участка охраны

Минимальное расстояние от датчика до ворот/калитки 0,7 м. Исключение «мертвых» зон на участке охраны обеспечивается углом наклона блока $\sim 15\div 20^{\circ}$. Преимуществом данного варианта установки является возможность установки блока извещателя на расстоянии от 0,7 м от охраняемого участка.

1.2.5 Вариант 1.5. Установка на КМЧ-5

Установка блоков извещателя производится на КМЧ-5 или аналогичных опорах.

Высота установки приемопередатчика АНТИРИС-5.8-20 1,8 метра от уровня земли. Извещатель в комплекте с КМЧ-5 обозначается индексом «С» («АНТИРИС-5.8-20-_-С»)

1.2.6 Вариант 1.6. Установка на объектах с высоким снежным покровом на удалении от 5м от участка охраны

Для обеспечения работы извещателя, без сезонного регулирования по высоте, приемопередатчики АНТИРИС-5.8-20 устанавливаются на КМЧ-6 на высоте до 3,6м. Расстояние от датчика до ворот/калитки не менее 5 м. Исключение «мертвых» зон на участке охраны

обеспечивается углом наклона блока до 15° (в зависимости от высоты установки блока - 15° на высоте установки 3,6м).

Извещатель в комплекте с КМЧ-6 обозначается индексом «С1» («АНТИРИС-5.8-20-_-С1»).

1.2.7 Вариант 1.7. Установка на объектах с высоким снежным покровом на удалении от 0,7м от участка охраны

Для обеспечения работы извещателя, без сезонного регулирования по высоте, приемопередатчики АНТИРИС-5.8-20 устанавливаются на КМЧ-6 на высоте до 3,6м. Расстояние от датчика до ворот/калитки от 0,7м. Исключение «мертвых» зон на участке охраны обеспечивается углом наклона блока $\sim 40\div 45^{\circ}$.

Преимуществом данного варианта установки является возможность установки блока в непосредственной близости к охраняемому участку.

Извещатель в комплекте с КМЧ-6 обозначается индексом «С1» («АНТИРИС-5.8-20-_-С1»).

2 Типовые варианты охраны участков ворот и калиток однопозиционным охранным радиоволновым извещателем АНТИРИС-24-40

(рекомендовано для участков с шириной зоны отторжения от 1 до 2,5м)

Данные варианты установки однопозиционных охранных радиоволновых извещателей серии АНТИРИС-24-40 предназначены для обнаружения проникновения через ворота и калитки².

Таблица 2 - Характеристики варианта применения

№ п/п	Наименование	Вариант 2.1,2.2, 2.4	Вариант 2.3, 2.5	Вариант 2.6-2.7	Вариант 2.8
		Значение			
1	Протяженность участка охраны, максимальная, м	20	20	10	10
2	Расстояние от ворот/калитки до извещателя вдоль ограждения, м	от 3	от 3	от 0,5	от 0,5
3	Высота установки блока извещателя, не менее, м	1,8	3,6	1,8	3,6
4	Угол наклона блока по вертикали, градусы	0	до 15 (в зависимости от высоты установки блока)	~ 15÷20	~ 34
5	Диаметр АКЛ, не более, м	0,9			

2.1 Преимущества и ограничения предлагаемого решения

2.1.1 Преимущества:

- создание непрерывной и высокой зоны обнаружения, непреодолимой с использованием лестниц;
- узкая зона обнаружения (не более 1 м);
- радиоволновый принцип работы извещателей позволяет сформировать невидимую для глаз, объемную зону обнаружения, труднопреодолимую для нарушителя;
- извещатели не подвержены влиянию погодных условий (туманы, осадки в виде дождя и снега до 40 мм/ч, запотевание и обледенение и т.п.);
- неизменная чувствительность во всем объеме зоны обнаружения;
- регулировка дальности зоны обнаружения с шагом 5м.

2.1.1 Ограничения:

- диаметр АКЛ, установленной в качестве козырька над ограждением, не должен превышать 900 мм;
- указанные в РЭ.

2.2 Способы установки

При наличии на объекте второго рубежа охраны на базе радиоволновых средств обнаружения, либо при однорубежной системе охраны на базе радиоволновых средств обнаружения, установка извещателей АНТИРИС-24-40 (при блокировании выделенных участков ворот и калиток) должна быть произведена в соответствии с Вариантами 2.1, 2.2, Вариантом 2.3 (для объектов с высоким снежным покровом) и обеспечивать перекрытие зон обнаружения смежных участков охраны.

В случае охраны периметра однорубежной системой охраны на базе вибрационных средств обнаружения при блокировании выделенных участков ворот и калиток извещатели АНТИРИС-24-40 должны быть установлены в соответствии с Вариантами 2.4, 2.6, 2.7 и Вариантами 2.5, 2.8 (для объектов с высоким снежным покровом).

2.2.1 Вариант 2.1. Установка на КМЧ-5

Установка извещателя АНТИРИС-24-40 производится на КМЧ-5 или аналогичных опорах. Высота установки приемопередатчика АНТИРИС-24-40 должна быть 1,8 метра от уровня земли.

Извещатель в комплекте с КМЧ-5 обозначается индексом «С» («АНТИРИС-24-40-С»). Минимальное расстояние от датчика до ворот 3 м. Протяженность участка охраны 20 м.

2.2.2 Вариант 2.2. Установка на ограждении

Допускается установка извещателей на железобетонных и кирпичных ограждениях не подверженных вибрациям (максимальная амплитуда отклонения (вибрации), не приводящее к ложным срабатываниям – 3мм). При установке приемопередатчика на ограждении, оборудованного козырьком диаметром не более 0,9м, для формирования зоны отчуждения (исключения попадания АКЛ в зону обнаружения), необходимо применить комплект монтажных частей КМЧ-4. Высота установки приемопередатчика АНТИРИС-24-40 должна быть 1,8 м от уровня земли. Извещатель в комплекте с КМЧ-4 обозначается индексом «К» («АНТИРИС-24-40-К»).

2.2.3 Вариант 2.3. Установка на объектах с высоким снежным покровом

Для обеспечения работы извещателя, без сезонного регулирования по высоте, приемопередатчик АНТИРИС-24-40 устанавливается на КМЧ-6 на высоте от 1,8 до 3,6 м.

Исключение «мертвых» зон на участке охраны обеспечивается углом наклона блока до 15° (в зависимости от высоты установки блока - 15° на высоте установки 3,6м).

Извещатель в комплекте с КМЧ-6 обозначается индексом «С1» («АНТИРИС-24-40-_-С1»).

2.2.4 Вариант 2.4. Встречное включение. Установка на КМЧ-5

Для обеспечения непрерывного рубежа охраны на участке ворот/калитки приемопередатчики двух извещателей устанавливаются встречно⁴ на КМЧ-5 или аналогичных опорах. Высота установки приемопередатчиков АНТИРИС-24-40 должна быть 1,8 метра от уровня земли.

Извещатель в комплекте с КМЧ-5 обозначается индексом «С» («АНТИРИС-24-40-_-С»)

2.2.5 Вариант 2.5. Установка на объектах с высоким снежным покровом. Встречное включение

Установка на объектах с высоким снежным покровом (с перекрытием зон обнаружения).

Для обеспечения работы извещателей, без сезонного регулирования по высоте, извещатель АНТИРИС-24-40 устанавливаются на КМЧ-6 на высоте до 3,6 м.

Исключение «мертвых» зон на участке охраны обеспечивается углом наклона блока до 15° (в зависимости от высоты установки блока - 15° на высоте установки 3,6м).

Извещатель в комплекте с КМЧ-6 обозначается индексом «С1» («АНТИРИС-24-40-_-С1»).

2.2.6 Вариант 2.6. Установка на КМЧ-5 на удалении от 0,5м от участка охраны

Установка извещателя АНТИРИС-24-40 производится на КМЧ-5 или аналогичных опорах. Высота установки приемопередатчика АНТИРИС-24-40 должна быть 1,8 метра от уровня земли. Протяженность участка охраны 10 м. Исключение «мертвых» зон на участке охраны обеспечивается углом наклона блока $\sim 15^{\circ}$ ÷ 20° . Удаления центра блока извещателя от ограждения - 0.5м.

Преимуществом данного варианта установки является возможность установки блока извещателя на расстоянии от 0,5 м от охраняемого участка.

2.2.7 Вариант 2.7. Установка на ограждении на удалении от 0,5м от участка охраны

Допускается установка извещателей на железобетонных и кирпичных ограждениях не подверженных вибрациям при помощи КМЧ-4. Высота установки приемопередатчика АНТИРИС-24-40 должна быть 1,8 м от уровня земли. («АНТИРИС-24-40-_-К»). Протяженность участка охраны 10 м. Исключение «мертвых» зон на участке охраны обеспечивается углом наклона блока $\sim 15 \div 20^{\circ}$.

Преимуществом данного варианта установки является возможность установки блока извещателя на расстоянии от 0,5 м от охраняемого участка.

2.2.8 Вариант 2.8. Установка на объектах с высоким снежным покровом на удалении от 0,5м от участка охраны

Для обеспечения работы извещателя, без сезонного регулирования по высоте, приемопередатчик АНТИРИС-24-40 устанавливается на КМЧ-6 на высоте до 3,6 м. Извещатель в комплекте с КМЧ-6 обозначается индексом «С1» («АНТИРИС-24-40-_-С1»).

Преимуществом данного варианта установки является возможность установки блока извещателя на расстоянии от 0,5 м от охраняемого участка. Протяженность участка охраны 10 м. Исключение «мертвых» зон на участке охраны обеспечивается углом наклона блока по вертикали $\sim 34^{\circ}$.

Удаление центра блока извещателя от ограждения – 0,5м.

3 Типовые варианты охраны участков ворот и калиток, автомобильных шлюзов досмотра двухпозиционным охранным радиоволновым линейным извещателем ПРЕДЕЛ-200

Данный вариант установки охранных линейных радиоволновых извещателей серии «ПРЕДЕЛ-200» характеризуется малой шириной требуемой зоны отчуждения (вариант применения «забор») и предназначен для обнаружения человека, пересекающего зону обнаружения по поверхности земли.

3.1 Преимущества и ограничения предлагаемого варианта

3.1.1 Преимущества:

- малая ширина требуемой зоны отчуждения от 0,7 до 1 м (в зависимости от длины участка охраны);
- не предъявляются требования к участку за пределами радионепрозрачных (металлических, железобетонных и т.п.) стен и ограждений;
- извещатель объединяет преимущества ИК и радиоволнового принципов обнаружения: нечувствителен к движению (деревьев, кустов, людей и транспорта) вблизи зоны обнаружения и независим от метеоусловий (обледенение, запотевание, густой туман и сильные осадки);
- радиоволновый принцип работы извещателей позволяет сформировать невидимую для глаз, объемную зону обнаружения, труднопреодолимую для нарушителя;
- извещатели не подвержены влиянию погодных условий (туманы, осадки в виде дождя и снега до 40 мм/ч, запотевание и обледенение и т.п.);
- возможность создания непрерывного рубежа охраны.

3.1.2 Ограничения:

- предъявляются требования к подстилающей поверхности земли (покос травы, вырубка кустов, выравнивание участков грунта и т.п.);
- предъявляются требования к расстоянию по горизонтали от оси ЗО до границ зоны отчуждения;
- предъявляются требования к расстоянию между прутками сетчатого ограждения;
- в зоне отчуждения не допускается наличие кустов и веток деревьев, крупных неподвижных предметов и строительных сооружений. Не допускается движение транспорта, людей и животных.

3.2 Способы установки

3.2.1 Вариант 3.1. Блокирование шлюзов

В качестве ограждения может быть использовано сетчатое ограждение из ССЦП, сетки "Рабица" и т.п. Расстояние между прутками сетчатого ограждения должно быть не менее 20мм для обеспечения прохождения радиосигнала. Основные требования к месту и способу монтажа данного варианта установки извещателей приведены в руководстве по эксплуатации (РЭ).

Угол между примыкающим и основным ограждением должен быть не менее 60° и не более 120°.

Блоки извещателя устанавливаются горизонтально.

Установка блоков производится на КМЧ-3 или аналогичные (металлическая труба диаметром от 60 до 90 мм). Для объектов с высоким снежным покровом рекомендуется применять КМЧ-3у.

Извещатель в комплекте с КМЧ-3 обозначается индексом «С» («ПРЕДЕЛ-200-_-С»).

Извещатель в комплекте с КМЧ-3у обозначается индексом «С1» («ПРЕДЕЛ-200-_-С1»).

Примечание – Возможно снижение сигнала между блоками ПРМ и ПРД ПРЕДЕЛ-200 при налипании мокрого снега и образовании льда на полотне сетчатого ограждения.

3.2.2 Вариант 3.2. Блокирование ворот и калиток на участках с малой зоной отторжения (от 1м)

Установка блоков производится на КМЧ-3 или аналогичные (металлическая труба диаметром от 60 до 90 мм). Для объектов с высоким снежным покровом рекомендуется применять КМЧ-3у.

Извещатель в комплекте с КМЧ-3 обозначается индексом «С» («ПРЕДЕЛ-200-_-С»).

Извещатель в комплекте с КМЧ-3у обозначается индексом «С1» («ПРЕДЕЛ-200-_-С1»).

3.2.3 Вариант 3.3. Блокирование ворот и калиток (в т.ч. автомобильных шлюзов) с обеспечением обнаружения нарушителя, преодолевающего ворота как путем перелаза, так и прохода, с установкой блоков на ограждение

Блоки ПРЕДЕЛ-200 должны быть установлены в соответствии с Вариантом 3.3.

Установка блоков производится в два уровня при помощи КМЧ-2 на опорах сетчатого ограждения или на железобетонном ограждении. Извещатель в комплекте с КМЧ-2 обозначается индексом «К».

Пример заказа: ПРЕДЕЛ-200-01(02)-К.

Допускается устанавливать КМЧ-2 непосредственно на полотно сетчатого ограждения с помощью КМЧ-4ск.

4 Типовые варианты охраны участков ворот и калиток объемным радиоволновым извещателем ДПР-10В на участках, где необходимо создать объемную зону обнаружения (шлюзы досмотра), а также отсутствует возможность создания зон перекрытия участков охраны

Данный вариант установки охранных объемных радиоволновых извещателей «ДПР-10В» предназначено для участков, на которых невозможно применение однопозиционных извещателей типа серии «АНТИРИС» и двухпозиционных извещателей типа «ПРЕДЕЛ».

Благодаря частоте излучения передатчика извещателя ДПР-10В (433 МГц), радиосигнал отражается от ограждения и «огibt» металлические конструкции, находящиеся в зоне охраны. Фактически, извещатель формирует объемную зону обнаружения, заполняющую всю площадку, но не выходящую за пределы ограждения (из металлической сетки с ячейкой до 150x150 мм).

4.1 Преимущества и ограничения предлагаемого варианта

4.1.1 Преимущества:

- объемная зона обнаружения (до: длина 10 м x ширина 6 м x высота 2,2 м);
- отсутствие «мертвых зон» в местах установки блоков;
- высокая помехоустойчивость.

4.1.2 Ограничения:

- металлические предметы высотой более 0,8 м и шириной (диаметром) менее 0,1 м должны располагаться не ближе 0,2 м от любого из блоков извещателя. Металлические предметы высотой более 0,8 м и шириной (диаметром) более 0,1 м должны располагаться не ближе 1,5 м от любого из блоков извещателя;
- влияние на радиоуправляемые шлагбаумы и т.п, работающих на частоте 433 МГц;

4.2 Способ установки

4.2.1 Вариант 4.1 Охрана шлюзов

Приемный и передающий блоки извещателя устанавливаются на круглые опоры ограждения при помощи КМЧ (комплект монтажных частей) из комплекта поставки извещателя, а на квадратные опоры с максимальными размерами 90x85 мм при помощи КМЧ-4ск, для установки на опорах с максимальными размерами 120x120 мм применяется КМЧ-4ск/1 (поставляется по отдельному заказу). Для установки блоков на полотно сетчатого ограждения или на ограждение из профиля 20x40 мм при расстоянии между внутренними поверхностями профилей 100 и 150 мм применяется КМЧ-4ск/2.

При невозможности установки на опору ограждения, используются дополнительные опоры из комплекта КМЧ-С (поставляются по отдельному заказу) устанавливаемые в грунт. Расстояние от блоков ПРМ и ПРД до внутреннего ограждения должно составлять 1-2 м. Основания опор бетонируются.

4.2.2 Вариант 4.2. Охрана ворот на прямолинейном участке

Приемный и передающий блоки извещателя устанавливаются на КМЧ-С. Расстояние от блоков ПРМ и ПРД до ограждения должно составлять 1-2 м. Расстояние между блоками ПРМ и ПРД должно быть не более 10м.

4.2.3 Вариант 4.3 Охрана ворот в углу периметра

Приемный и передающий блоки извещателя могут устанавливаться как на ограждение (опоры, полотно), так и на отдельно стоящие стойки (КМЧ-С).

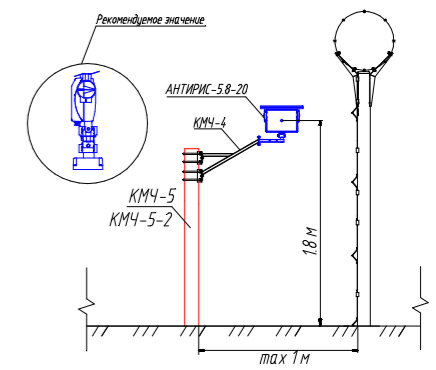
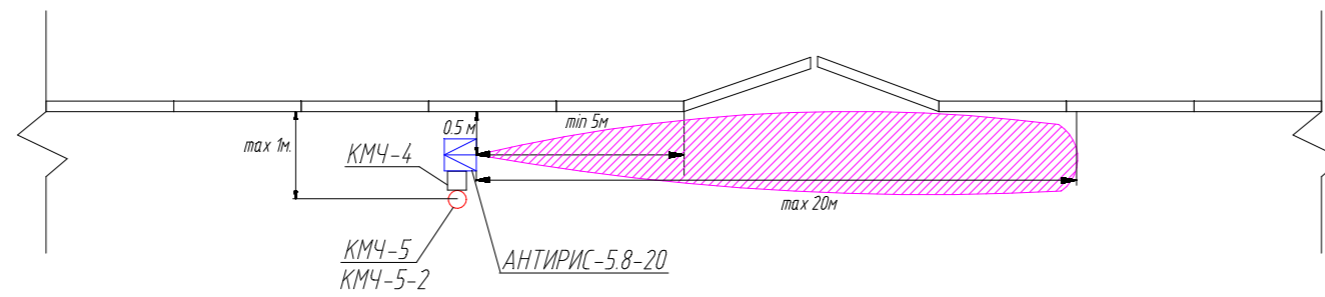
Установка на круглые опоры ограждения производится при помощи КМЧ (комплект монтажных частей) из комплекта поставки извещателя, а на квадратные опоры с максимальными размерами 90x85 мм при помощи КМЧ-4ск, для установки на опорах с максимальными размерами 120x120 мм применяется КМЧ-4ск/1 (поставляется по отдельному заказу). Для установки блоков на полотно сетчатого ограждения или на ограждение из профиля 20x40 мм при расстоянии между внутренними поверхностями профилей 100 и 150 мм применяется КМЧ-4ск/2.

Расстояние между блоками ПРМ и ПРД должно быть не более 10м.

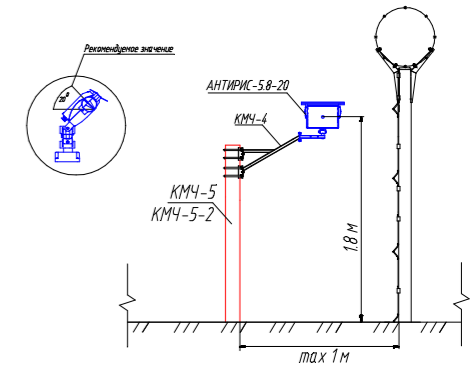
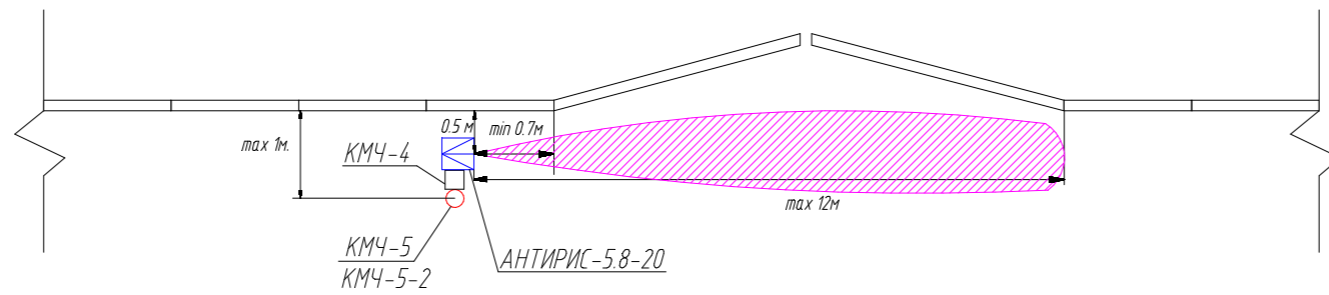
Примечание:

1. - Все характеристики, рекомендации и размеры не должны противоречить данным, приведенным в руководстве по эксплуатации на извещатель "АНТИРИС-5.8-20", являющимся основным документом.
2. - Все характеристики, рекомендации и размеры не должны противоречить данным, приведенным в руководстве по эксплуатации на извещатель "АНТИРИС-24-40", являющимся основным документом.
3. - Опоры должны быть выполнены из асбестоцементных или металлических труб диаметром не менее 100 - 150 мм и не подверженных вибрациям. Длина трубы должна быть не менее 3 м. Глубина заглубления трубы в землю не менее 1 м. С целью исключения нарушения юстировки и вибрации блоков извещателя, в процессе последующей эксплуатации, рекомендуется опоры устанавливать на фундамент. Тип и размеры фундамента определяются с учетом типа грунта и климатических условий для района установки. Основные рекомендуемые установочные размеры и расстояния приведены на чертежах. Кронштейны с электронными блоками закрепляются к площадкам опорным в виде швеллера при помощи трех болтов М6х10. Площадки опорные закрепляются к опорам при помощи хомутов червячных. Более подробно процесс установки описан в РЭ.
4. - При встречном включении извещателей АНТИРИС-24-40 (при расстоянии между блоками до 10 м) рекомендуется разнести оси зон обнаружения извещателей (параллельно в горизонтальной плоскости) на расстояние не менее 0,4 м.
5. - Комплект монтажных частей КМЧ-5-2 предназначен для установки блоков извещателей на стойке со сборным закружаемым основанием без проведения земляных работ.

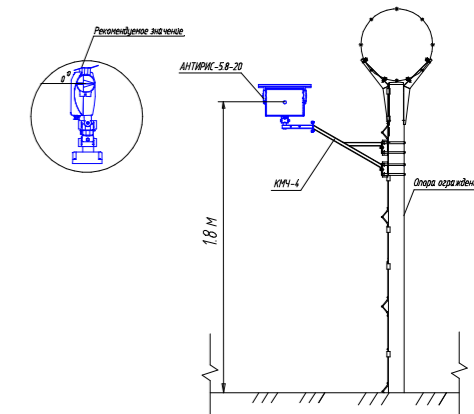
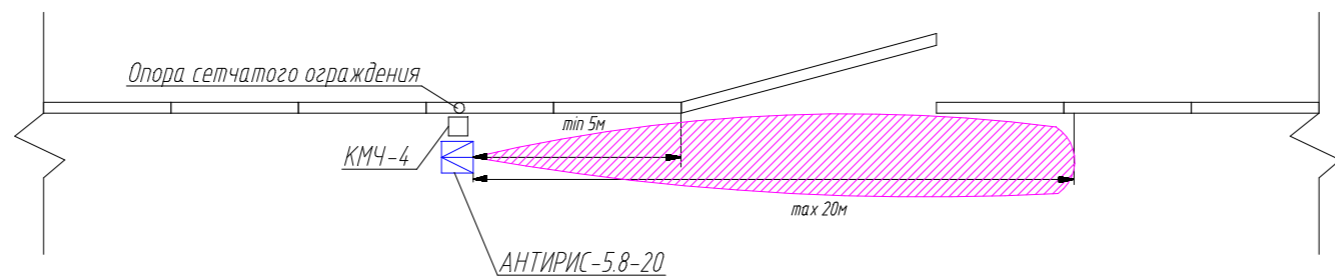
Вариант 1.1. Схема расположения извещателей АНТИРИС-5.8-20 с установкой на КМЧ-4, закрепленного на КМЧ-5 (КМЧ-5-2)



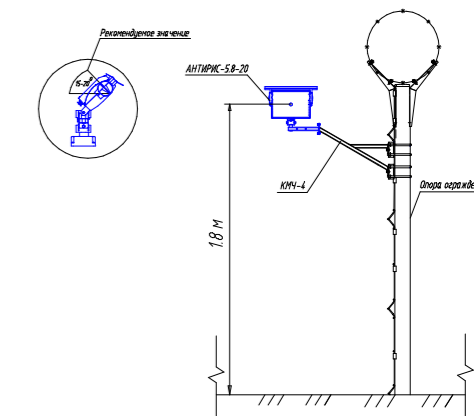
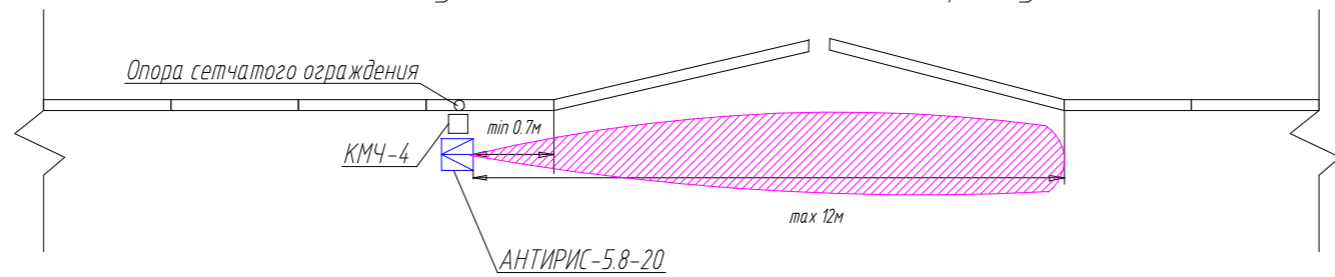
Вариант 1.2. Схема расположения извещателей АНТИРИС-5.8-20 с установкой на КМЧ-4, закрепленного на КМЧ-5 (угол наклона блока ≈ 20 градусов)



Вариант 1.3. Схема расположения извещателей АНТИРИС-5.8-20 с установкой на КМЧ-4



Вариант 1.4. Схема расположения извещателей АНТИРИС-5.8-20 с установкой на КМЧ-4 (угол наклона блока ≈ 20 градусов)



- зона обнаружения

- комплект монтажных частей КМЧ-5(КМЧ-5-2)

- радиоволновый извещатель "АНТИРИС-5.8-20";

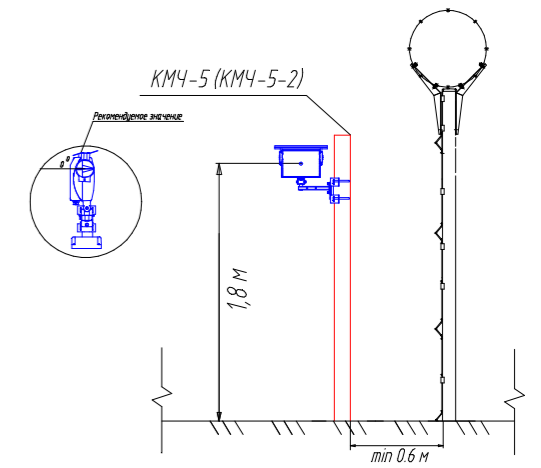
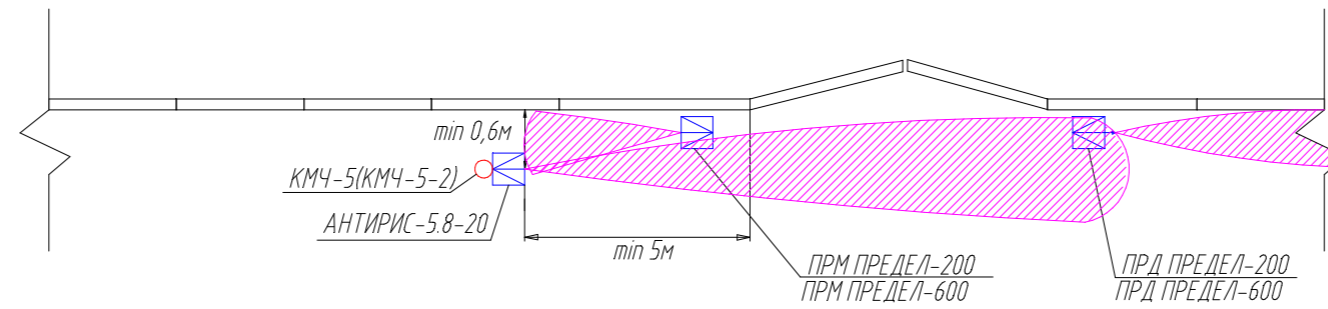
- комплект монтажных частей КМЧ-4

- ограждение объекта.

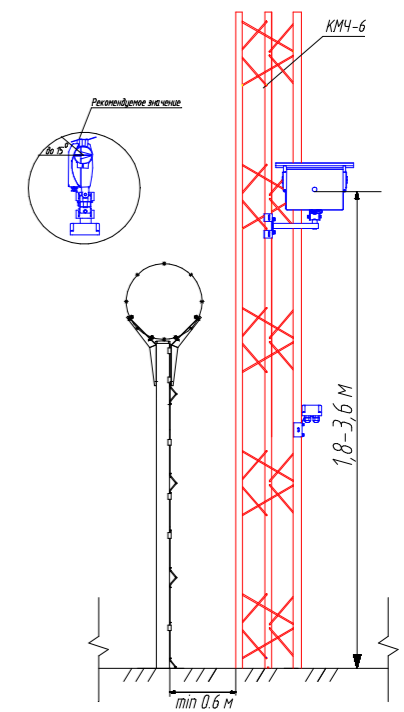
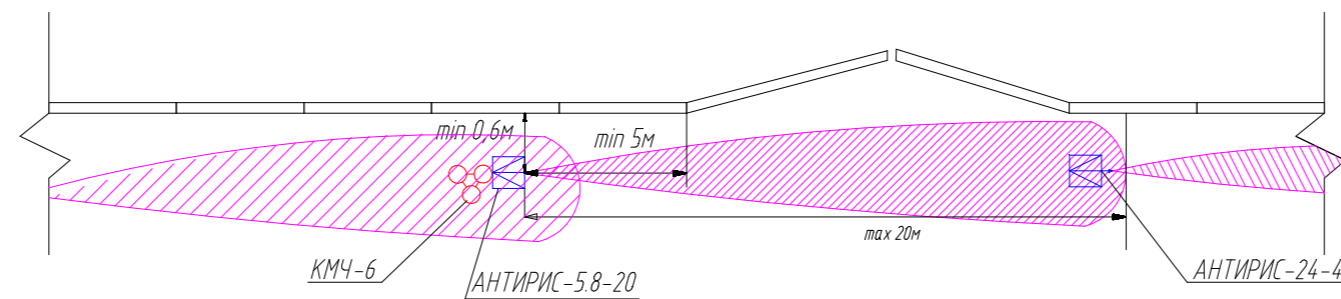
1. Извещатели "АНТИРИС-5.8-20" устанавливаются на высоте не менее 1,5м.
2. Максимальная длина одного участка охраны составляет от 12-до 20 м.

						ТП №7-3		
						Типовой проект		
Изм.	Колуч.	Лист	№док	Подпись	Дата	Охранная сигнализация	Стандия	Лист
Разраб						ТП		15
Проб								27
Исполн						Применение извещателей АНТИРИС-5.8-20		
Умб								

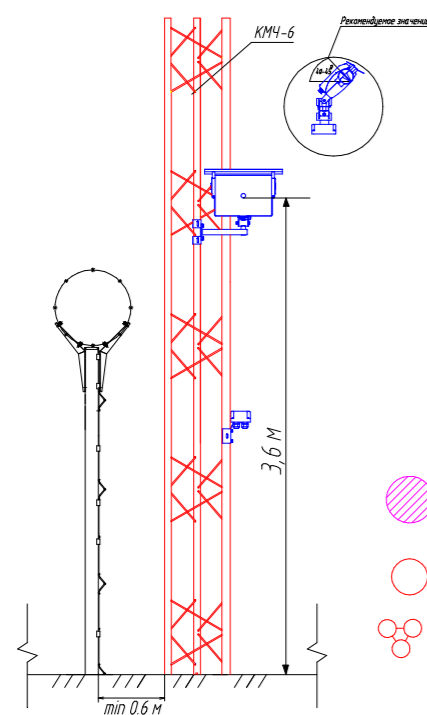
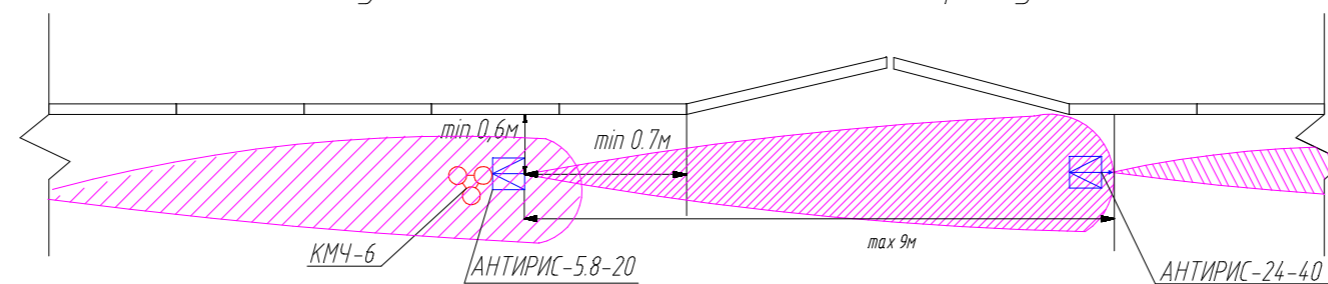
Вариант 1.5. Схема расположения извещателей АНТИРИС-5.8-20 с установкой на КМЧ-5(КМЧ-5-2)



Вариант 1.6. Схема расположения извещателей АНТИРИС-5.8-20 с установкой на КМЧ-6



Вариант 1.7. Схема расположения извещателей АНТИРИС-5.8-20 с установкой на КМЧ-6 (угол наклона блока ≈ 40-45 градусов)

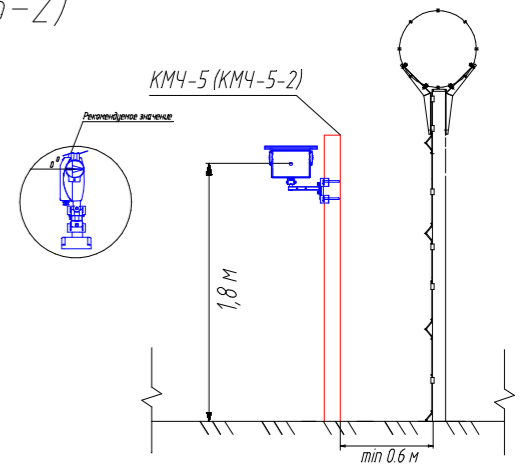
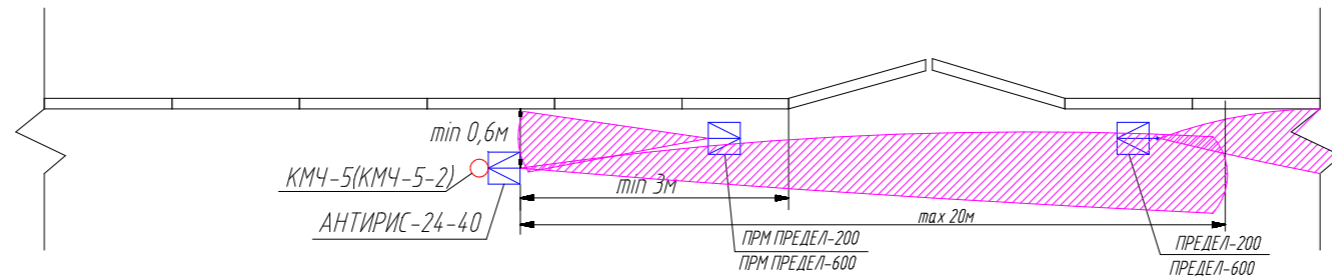


- зона обнаружения
- комплект монтажных частей КМЧ-5(КМЧ-5-2)
- комплект монтажных частей КМЧ-6
- радиоволновый извещатель "АНТИРИС-5.8-20";
- ограждение объекта.

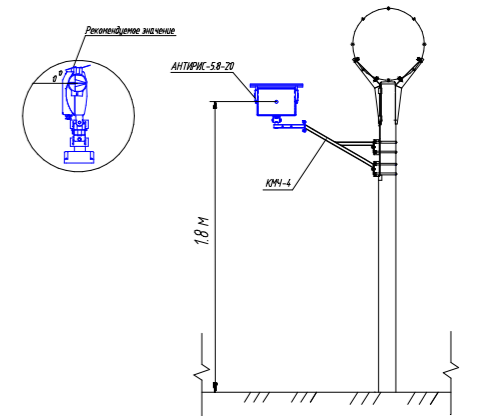
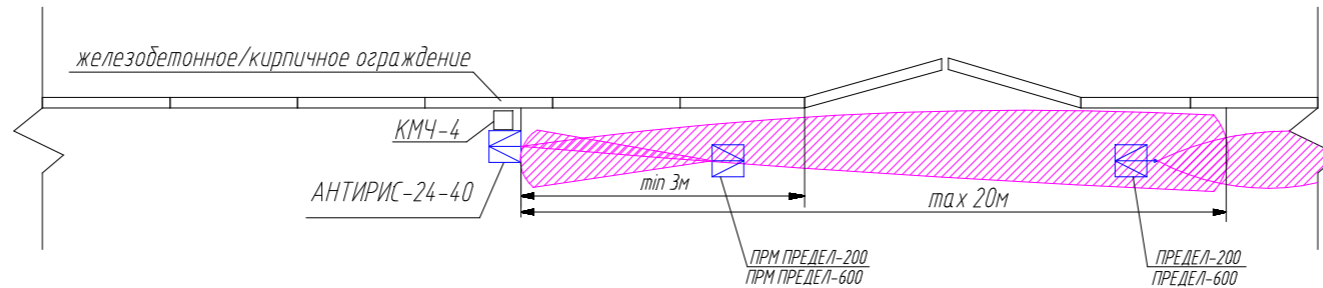
						ТП №7-3					
						Типовой проект					
Изм.	Колуч.	Лист	№ док.	Подпись	Дата	Охранная сигнализация					
Разраб.									Станд.	Лист	Листов
Проб.									ТП	16	29
Исполн.						Применение извещателей АНТИРИС-5.8-20					
Умб.											

Соединитель
 Вакансия IV
 Подпись и дата
 Имя, И. Подпись

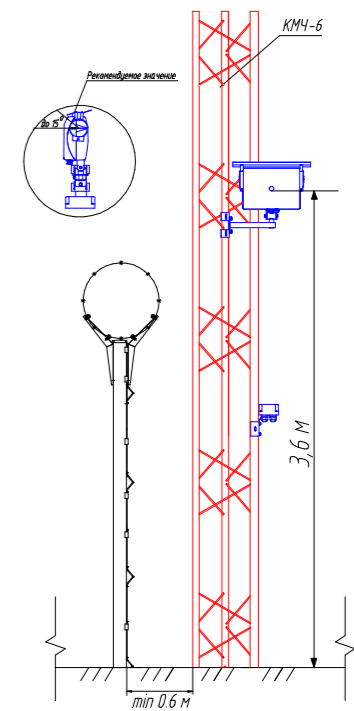
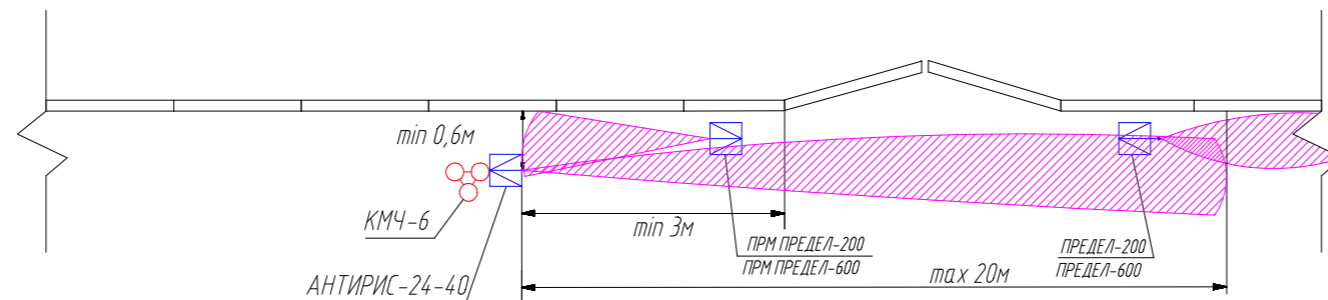
Вариант 2.1. Схема расположения извещателей АНТИРИС-24-40 с установкой на КМЧ-5(КМЧ-5-2)



Вариант 2.2. Схема расположения извещателей АНТИРИС-24-40 с установкой на КМЧ-4



Вариант 2.3. Схема расположения извещателей АНТИРИС-24-40 с установкой на КМЧ-6

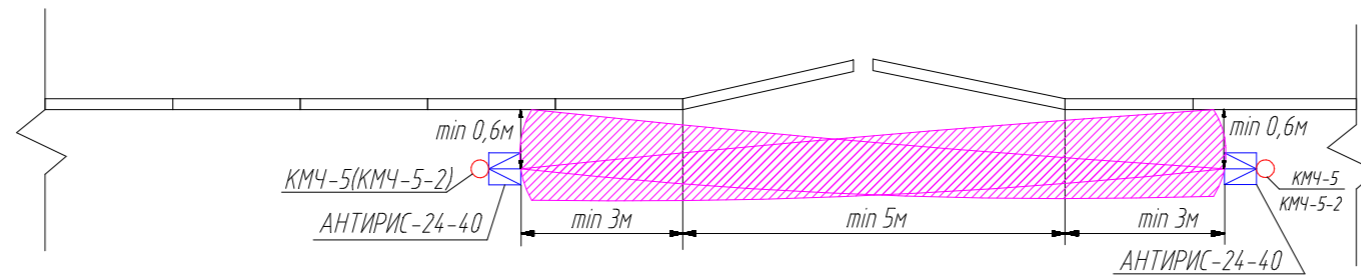


- радиоволновый извещатель "АНТИРИС-24-40";
- комплект монтажных частей КМЧ-4
- ограждение объекта.
- комплект монтажных частей КМЧ-5(КМЧ-5-2)
- комплект монтажных частей КМЧ-6
- зона обнаружения

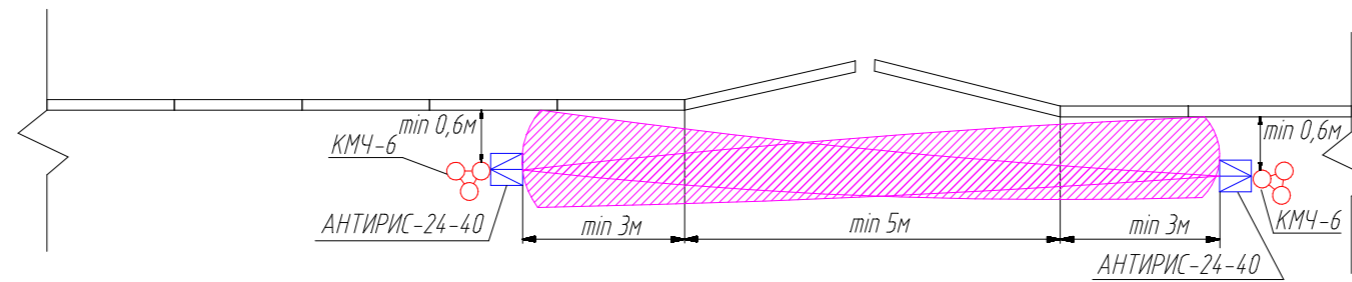
1. Извещатели "АНТИРИС-24-40" устанавливаются на высоте не менее 1,5м.
2. Максимальная длина одного участка охраны составляет 20 м.







						ТП №7-3					
						Типовой проект					
Изм.	Колуч.	Лист	№док	Подпись	Дата	Охранная сигнализация					
Разраб.									Станд.	Лист	Листов
Проб.									ТП	17	29
Исполн.						Применение извещателей АНТИРИС-24-40					
Упр.											

Вариант 2.4. Схема расположения извещателей АНТИРИС-24-40 с установкой на КМЧ-5(КМЧ-5-2)




Вариант 2.5. Схема расположения извещателей АНТИРИС-24-40 с установкой на КМЧ-6



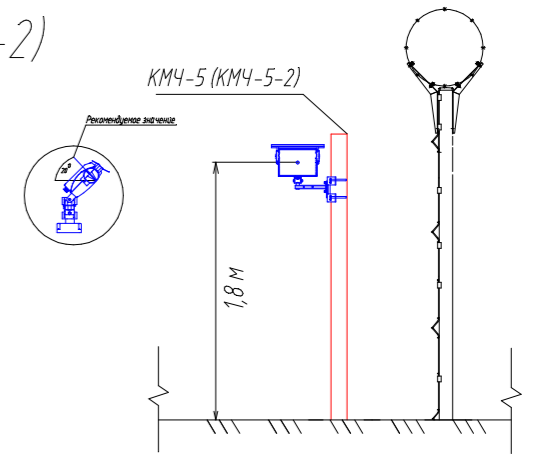
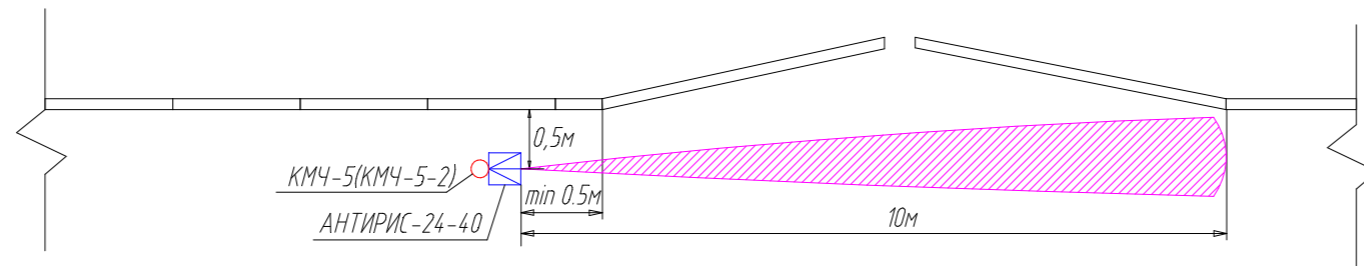
-  - зона обнаружения
-  - комплект монтажных частей КМЧ-5(КМЧ-5-2)
-  - комплект монтажных частей КМЧ-6
-  - радиоволновый извещатель "АНТИРИС-24-40";
-  - комплект монтажных частей КМЧ-4
-  - ограждение объекта.

1. Извещатели "АНТИРИС-24-40" устанавливаются на высоте не менее 1,5м.
2. Максимальная длина одного участка охраны составляет 20 м.

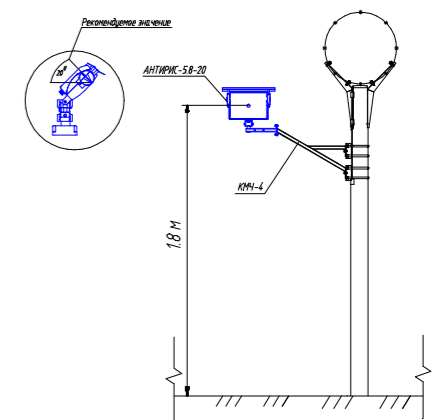
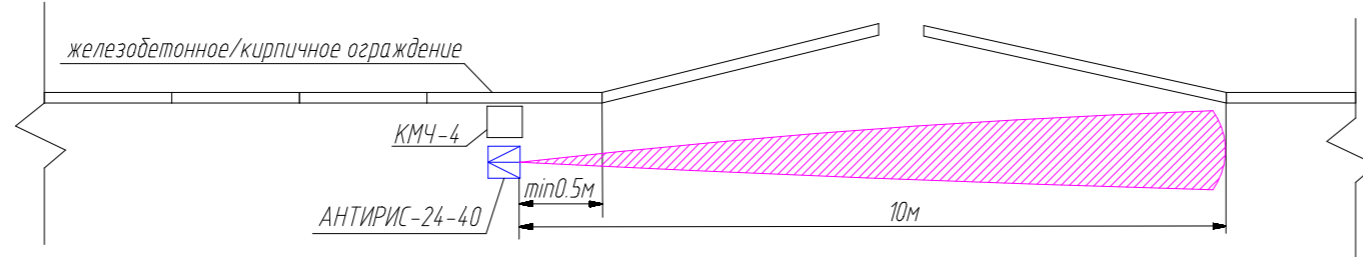
						ТП №7-3		
						Типовой проект		
Изм.	Колуч.	Лист	№док	Подпись	Дата	Охранная сигнализация		
Разраб						Стдия	Лист	Листов
Проб						ТП	18	29
Исполн						Применение извещателей АНТИРИС-24-40		
Упр								

Спецификация
Валентин М
Подпись и дата
Имя И.И.И.

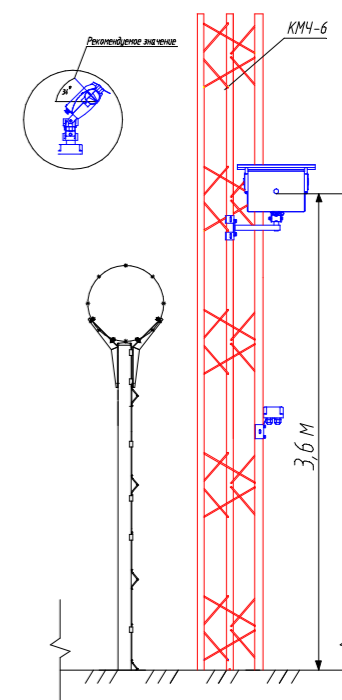
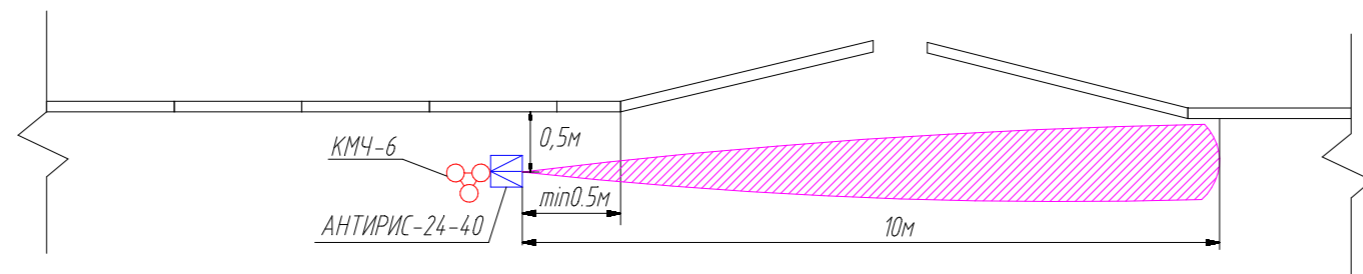
Вариант 2.6. Схема расположения извещателей АНТИРИС-24-40 с установкой на КМЧ-5(КМЧ-5-2)
(угол наклона блока ≈ 20 градусов)





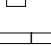
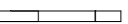


Вариант 2.7. Схема расположения извещателей АНТИРИС-24-40 с установкой на КМЧ-4
(угол наклона блока ≈ 20 градусов)




Вариант 2.8. Схема расположения извещателей АНТИРИС-24-40 с установкой на КМЧ-6
(угол наклона блока ≈ 34 градуса)

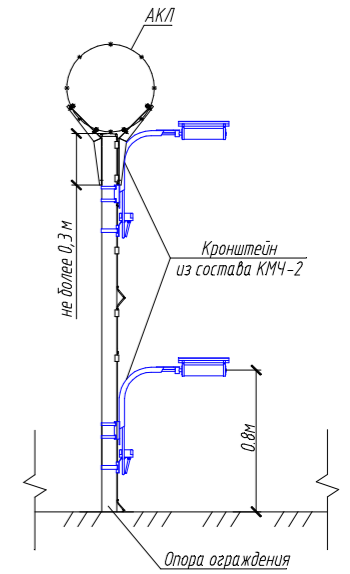
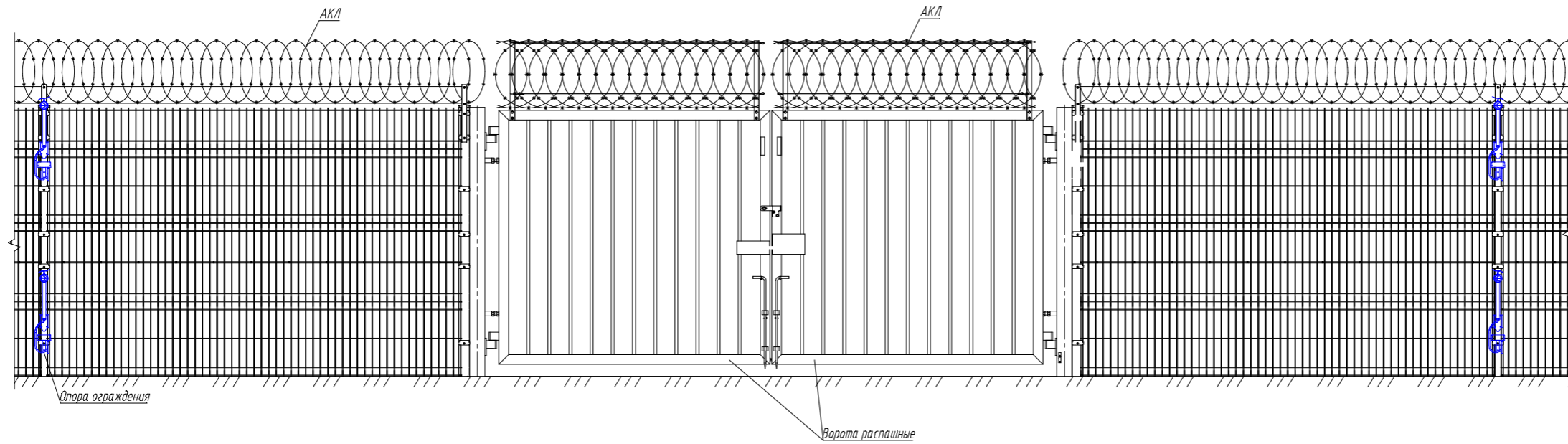
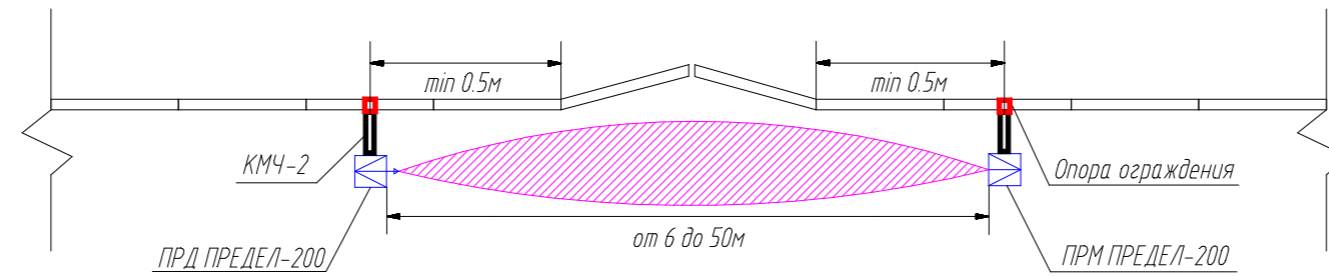


-  - зона обнаружения
-  - комплект монтажных частей КМЧ-5(КМЧ-5-2)
-  - комплект монтажных частей КМЧ-6
-  - радиоволновый извещатель "АНТИРИС-24-40";
-  - комплект монтажных частей КМЧ-4
-  - ограждение объекта.

1. Извещатели "АНТИРИС-24-40" устанавливаются на высоте не менее 1,5м.
2. Максимальная длина одного участка охраны составляет 20 м.

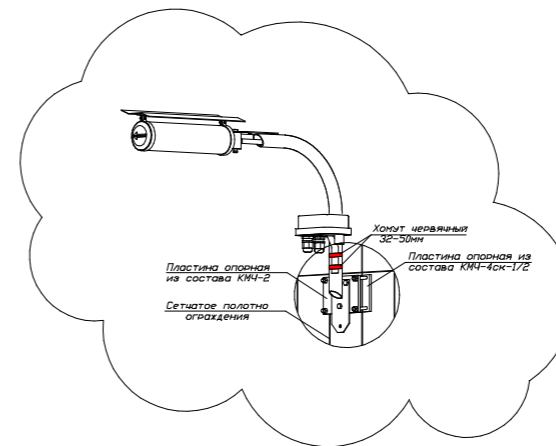
						ТП №7-3		
						Типовой проект		
Изм.	Колуч.	Лист	№док	Подпись	Дата	Охранная сигнализация		
Разраб						Стдия	Лист	Листов
Проб						ТП	19	29
Исполн						Применение извещателей АНТИРИС-24-40		
Упр								

Вариант 3.3. Схема расположения извещателя ПРЕДЕЛ-200 с установкой на КМЧ-2.



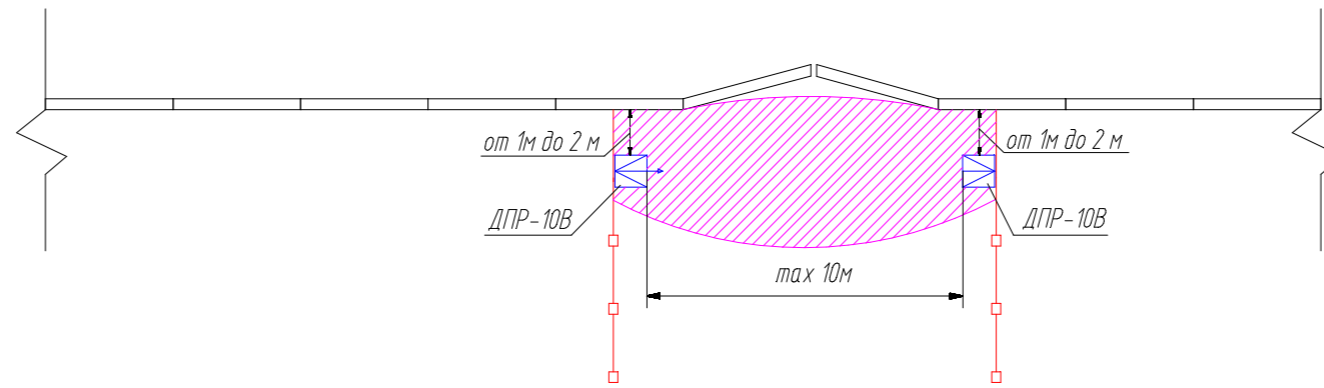
- комплект монтажных частей КМЧ-2
- извещатель "ПРЕДЕЛ-200";
- ограждение объекта.
- опора ограждения.
- примерная форма зоны обнаружения.

Установка КМЧ-2 на сетчатом полотне

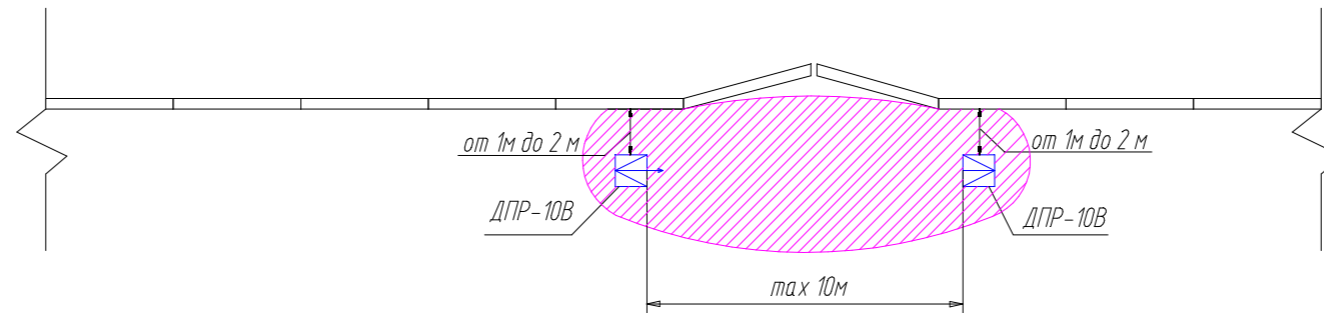


ТП №7-3					
Типовой проект					
Изм.	Колуч.	Лист	№док.	Подпись	Дата
Разраб.					
Пров.					
Исполн.					
Упр.					
Охранная сигнализация				Стация	Лист
				ТП	21
				Листов	29
Применение извещателей ПРЕДЕЛ-200					

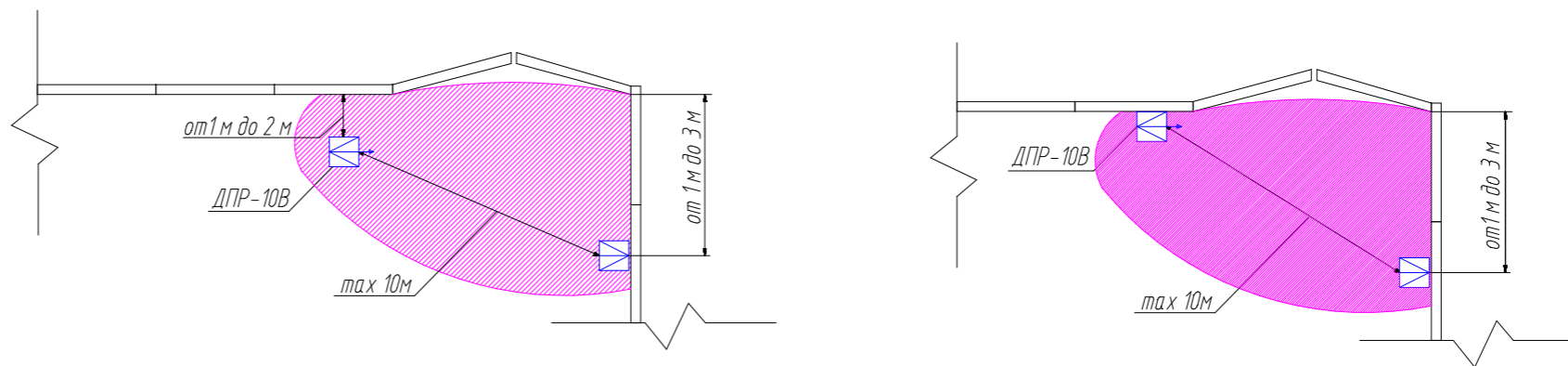
Вариант 4.1 Схема расположения извещателя ДПР-10В (охрана шлюзов)



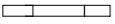




Вариант 4.2 Схема расположения извещателя ДПР-10В (прямолинейный участок)



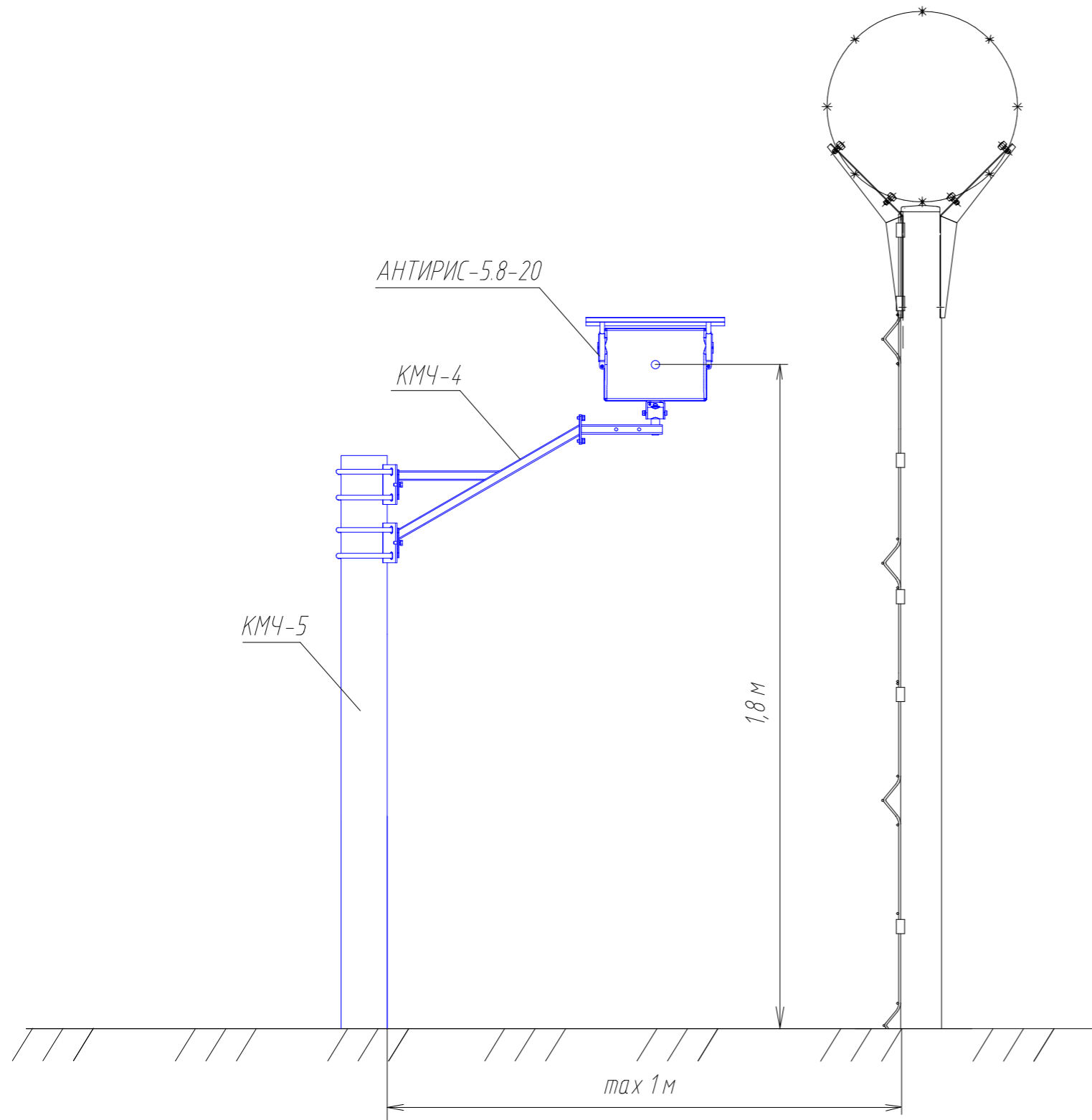
Вариант 4.3 Схема расположения извещателя ДПР-10В (угол периметра)



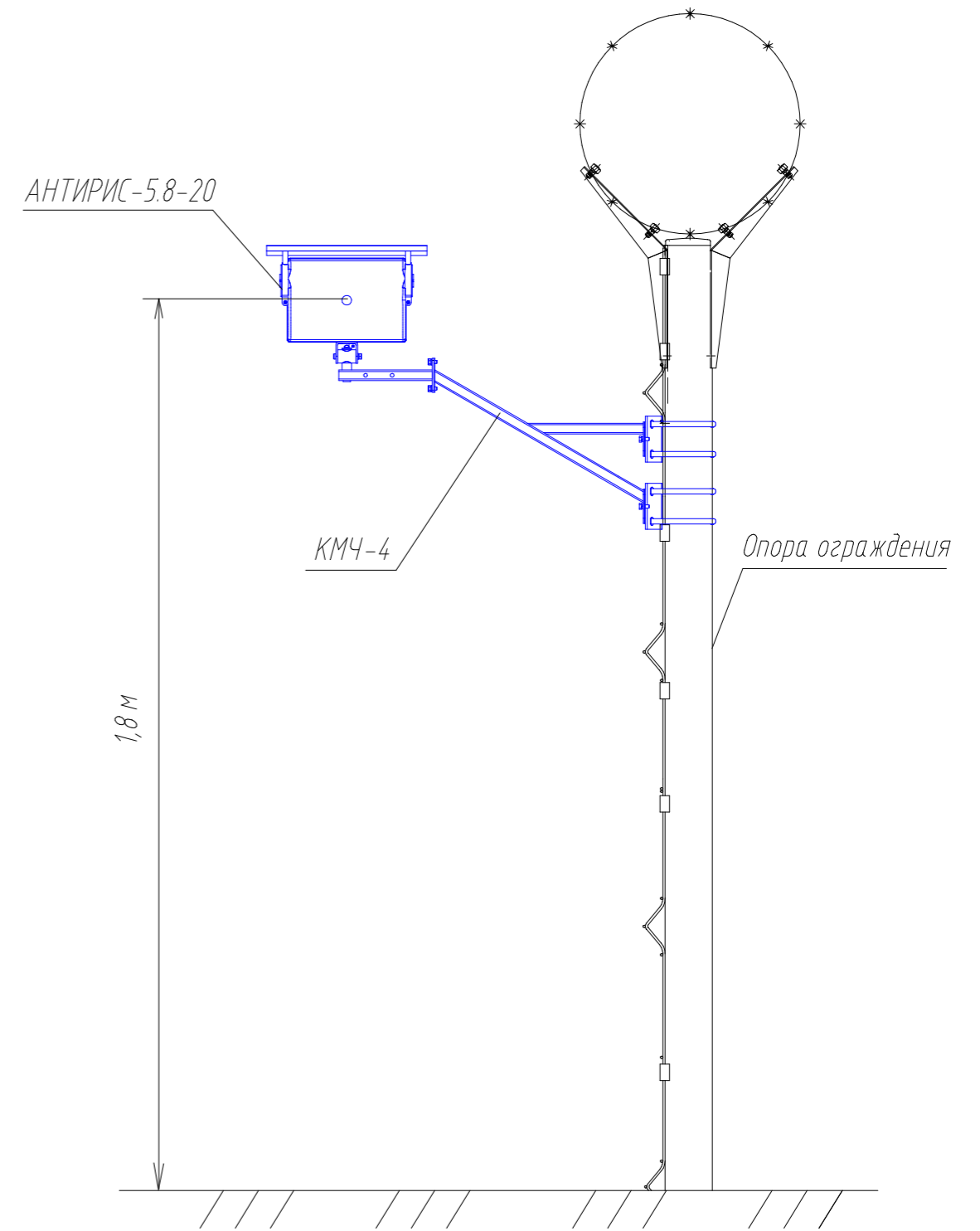
-  - примерная зона обнаружения.
-  - блок извещателя ДПР-10В
-  - ограждение объекта.
-  - внутреннее ограждение объекта.

						ТП №7-3			
						Типовой проект			
Изм.	Колуч.	Лист	№ док.	Подпись	Дата	Охранная сигнализация	Стандия	Лист	Листов
Разраб.							ТП	22	29
Проб.									
Инженер						Применение извещателей ДПР-10В			
Упр.									


Установка АНТИРИС-5.8-20 на КМЧ-4 и КМЧ-5



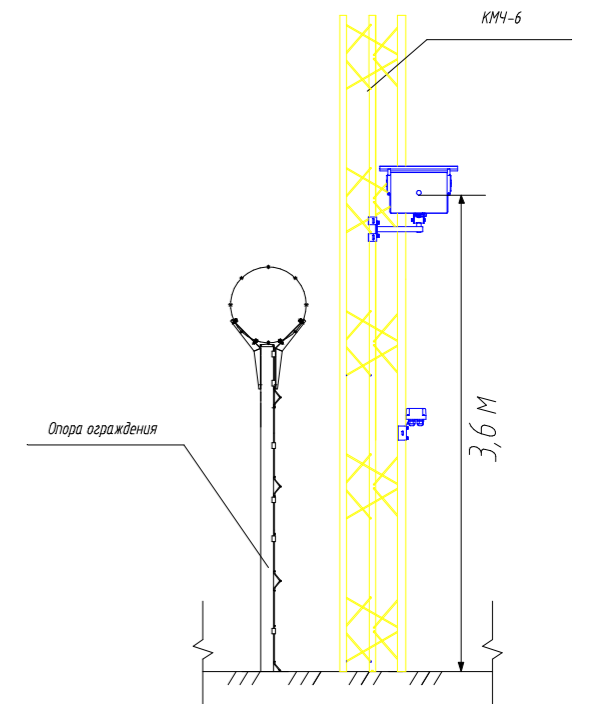
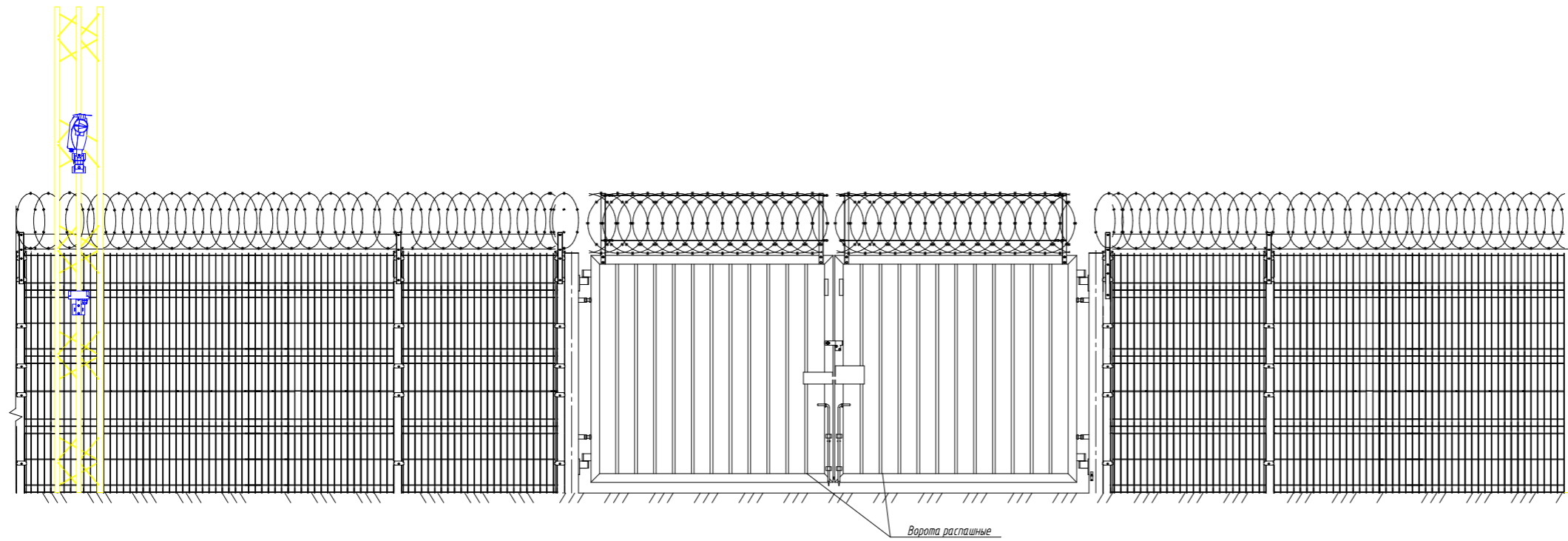
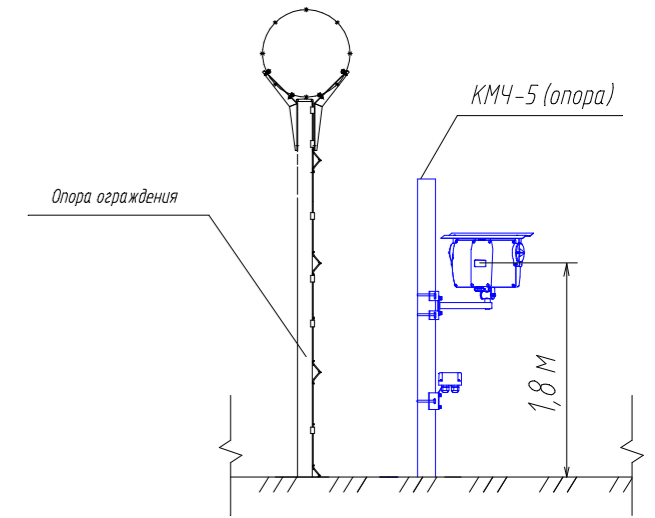
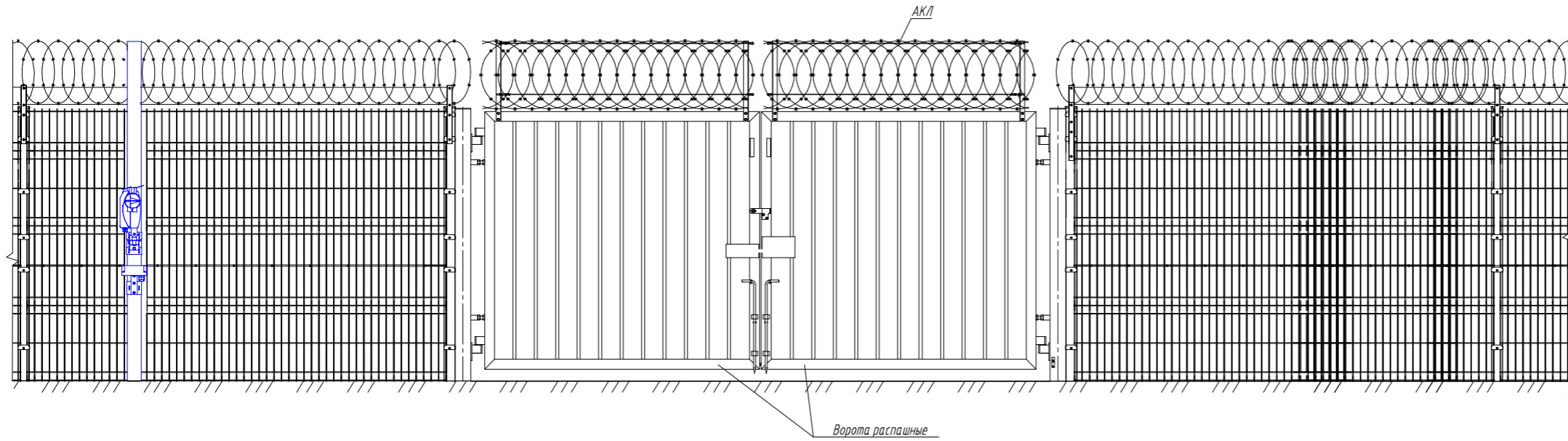
Установка АНТИРИС-5.8-20 на КМЧ-4




Спецификация
 Подпись и дата
 Владелец И
 Исполнитель

						ТП №7-3		
						Типовой проект		
Изм.	Колуч.	Лист	№рек	Подпись	Дата	Охрана ворот и калиток	Стандия	Лист
Разраб						ТП	23	Листов
Проб								29
Исполн						Установка извещателя АНТИРИС-5.8-20 на КМЧ-4 и КМЧ-5 (дополнительной опоре)		
Упр						 Формат А1		

Установка АНТИРИС-5.8-20, АНТИРИС-24-40 на КМЧ-4, КМЧ-6

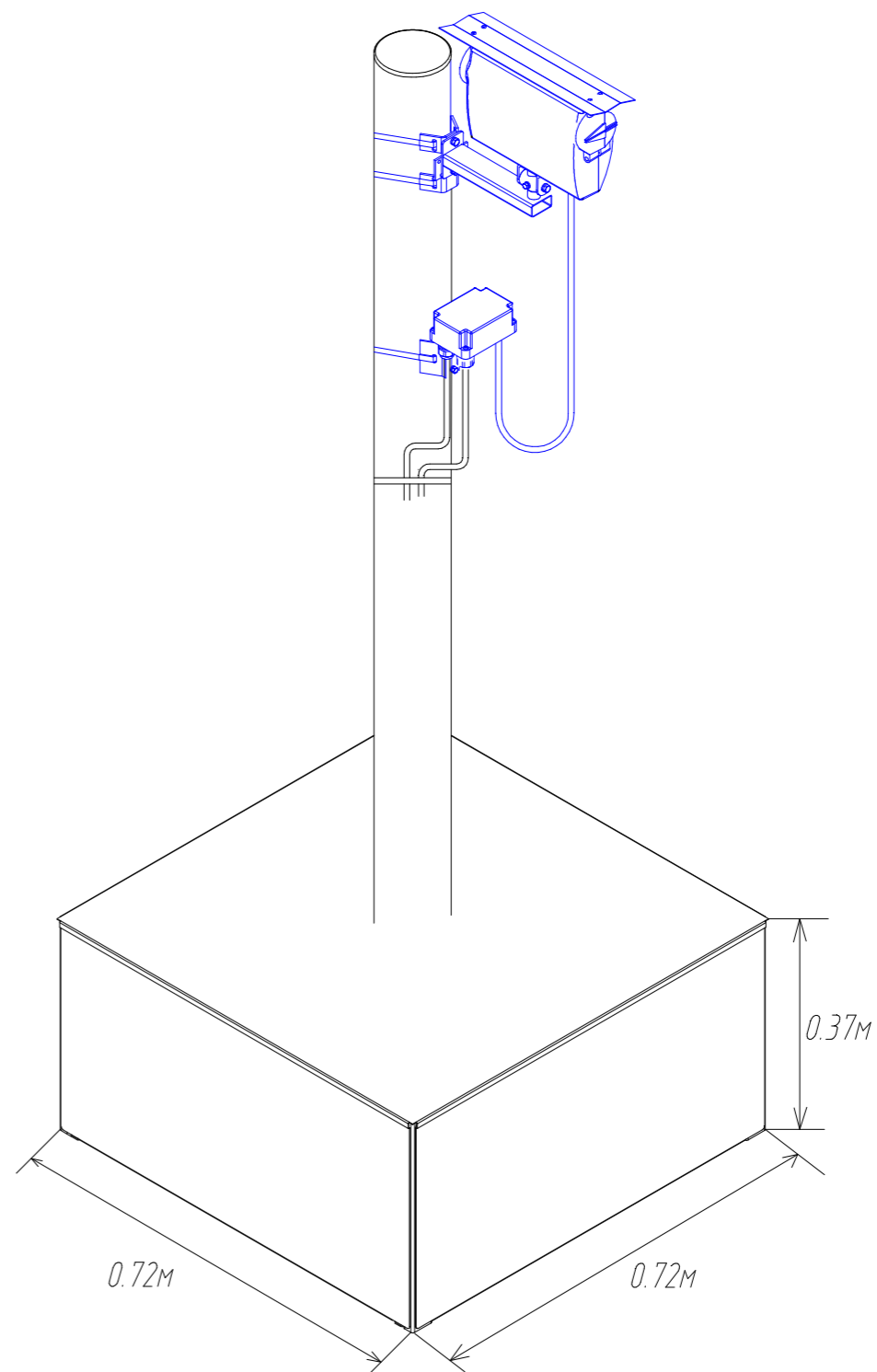
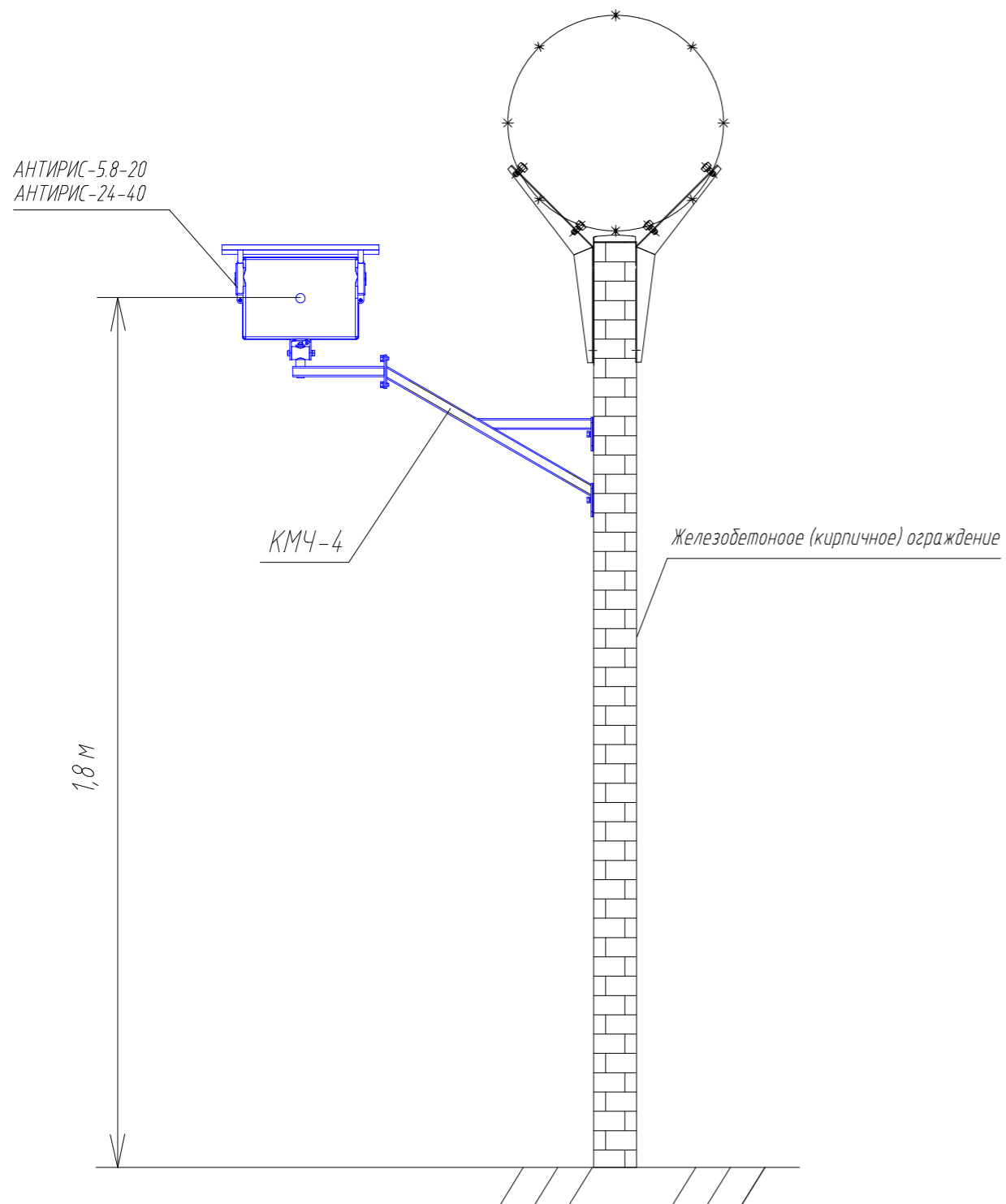


Спецификация
 Подпись и дата
 Взаминд IV
 Инд. И. И. И.

						ТП №7-3		
						Типовой проект		
Изм.	Колуч.	Лист	№док.	Подпись	Дата	Охрана ворот и калиток	Стандия	Лист
							ТП	24
								29
						Установка извещателей АНТИРИС-5.8-20, АНТИРИС-24-40 на КМЧ-6 и КМЧ-5		
								
						Формат А1		

Установка АНТИРИС-5.8-20, АНТИРИС-24-40 на КМЧ-4

Установка АНТИРИС-5.8-20, АНТИРИС-24-40 на КМЧ-5-2



Составлено	
Проверено	
Внесено	
Подпись и дата	
Исполн.	

						ТП №7-3		
						Типовой проект		
Изм.	Колуч.	Лист	№док	Подпись	Дата	Охрана ворот и калиток	Стдия	Лист
Проб.							ТП	25
								29
						Установка извещателей АНТИРИС-5.8-20, АНТИРИС-24-40 на Ж/Б ограждении и КМЧ-5-2		
						Формат А1		

Схемы подключения извещателей АНТИРИС

Схема подключения N1 (при использовании одного извещателя)

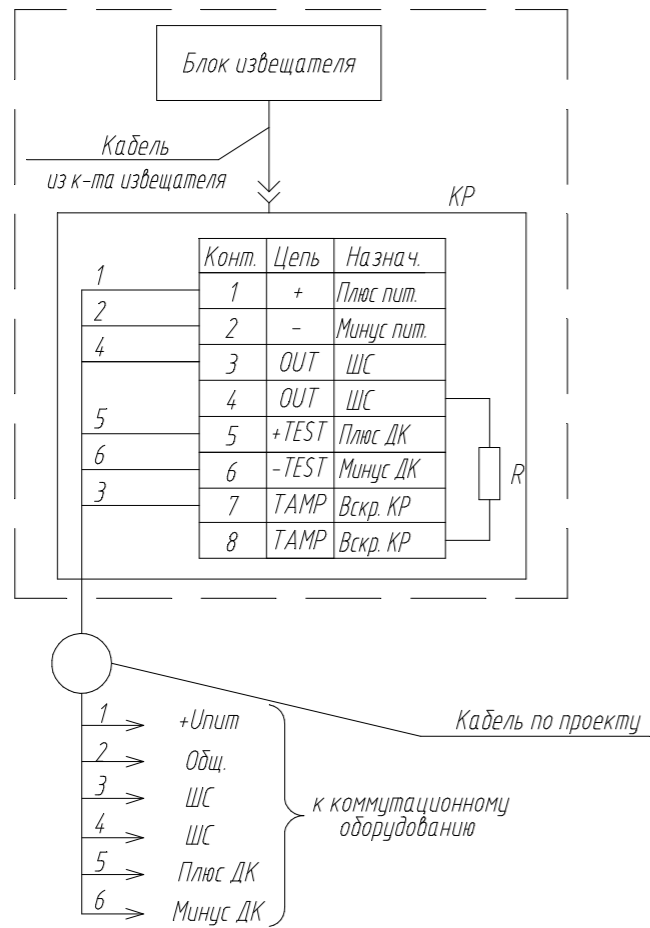
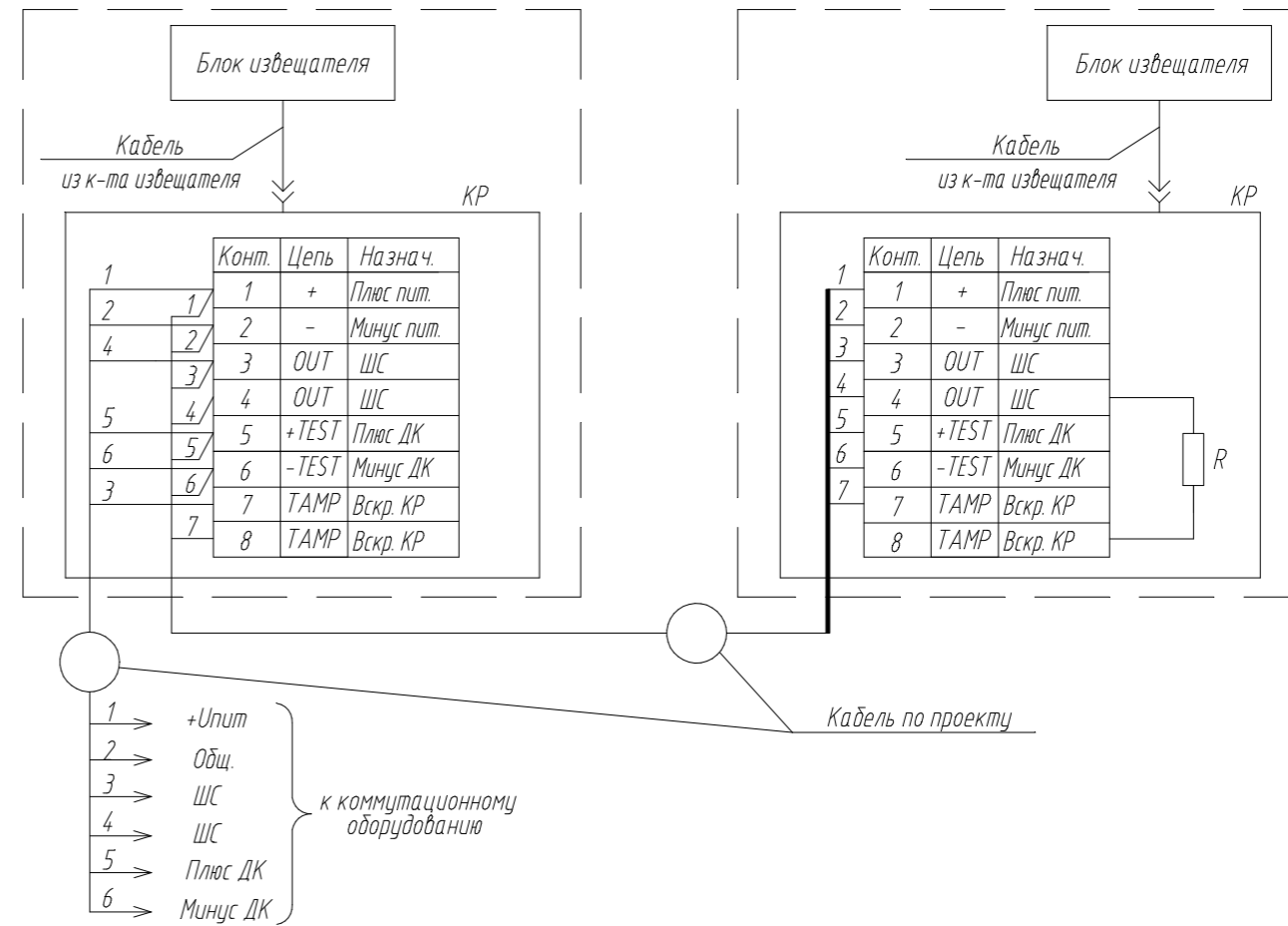


Схема подключения N2 (подключение извещателей по схеме "И")



Поз.	Наименование	Кол.	Примечание
КР	Коробка распределительная из к-та извещателя	2	
R	Оконечный резистор (по проекту)	1	

1. Подключение производить в соответствии с эксплуатационной документацией на изделие;
2. Неиспользованные жилы кабеля заизолировать и уложить по месту.

ТП №7-3					
Типовой проект					
Изм.	Кол.уч.	Лист	Идок.	Подп.	Дата
Разраб.					
Пров.					
Н.контр.					
Утв.					
Охранная сигнализация. Охрана ворот и калиток.				Стадия	Лист
Схемы подключения извещателя АНТИРИС				ТП	26
				Листов	29



Согласовано.

Взам.инв.И

Подп. и дата

Инв.Модл.

Схемы подключения извещателя ПРЕДЕЛ-200

Схема подключения N1

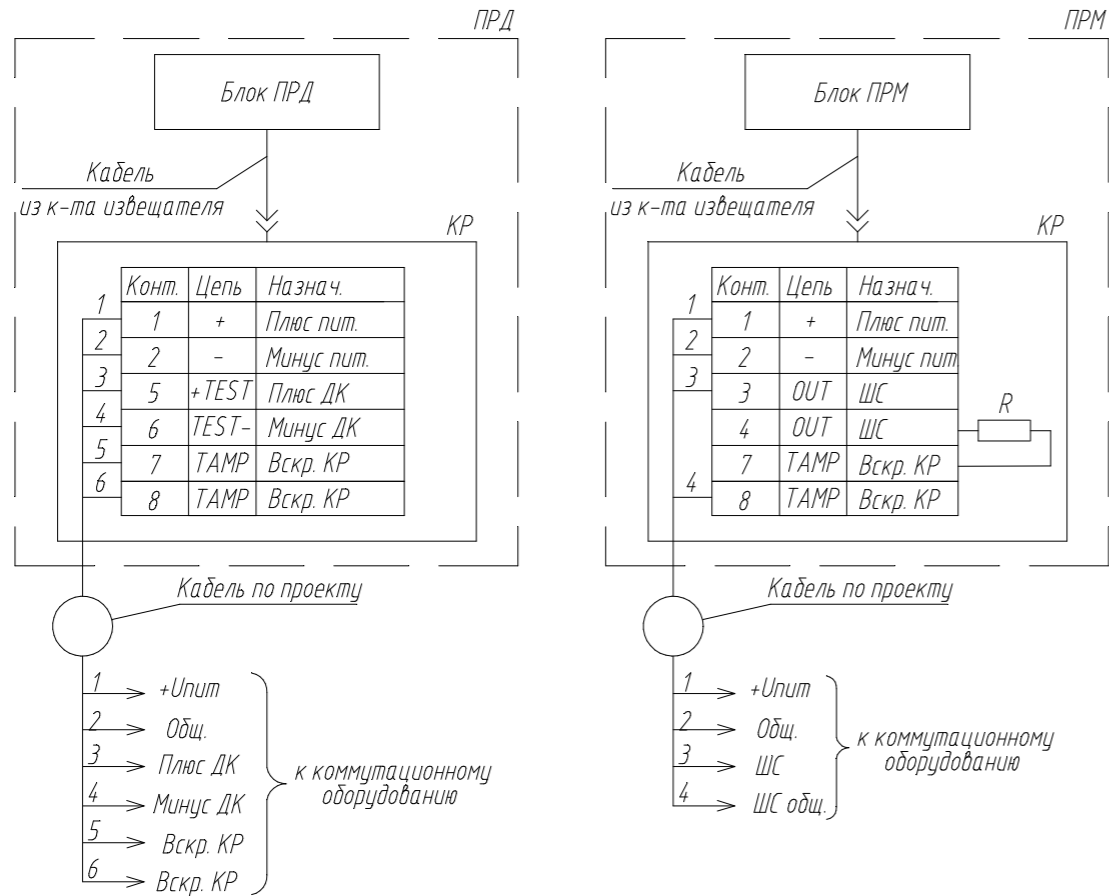


Схема подключения N2
(подключение извещателя транзитом через блок ПРД)

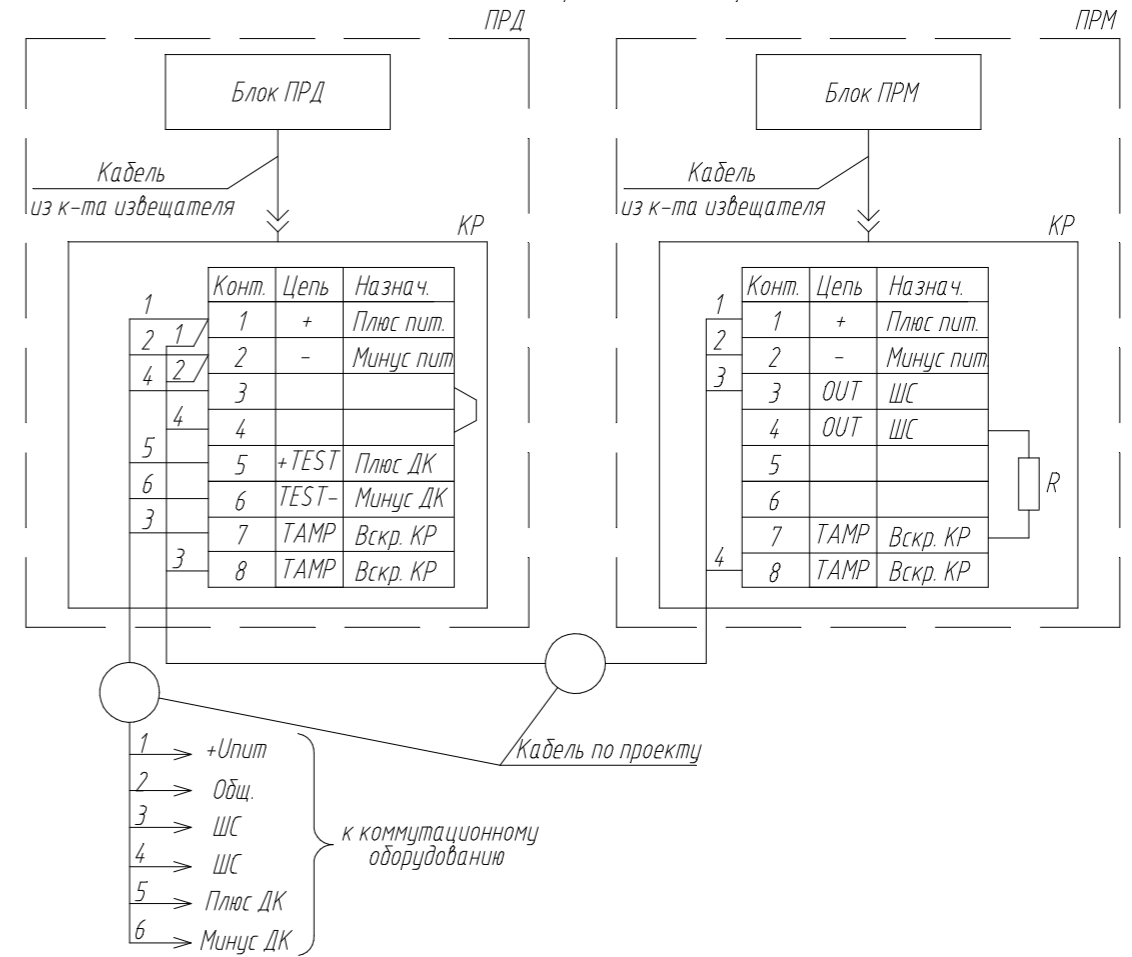
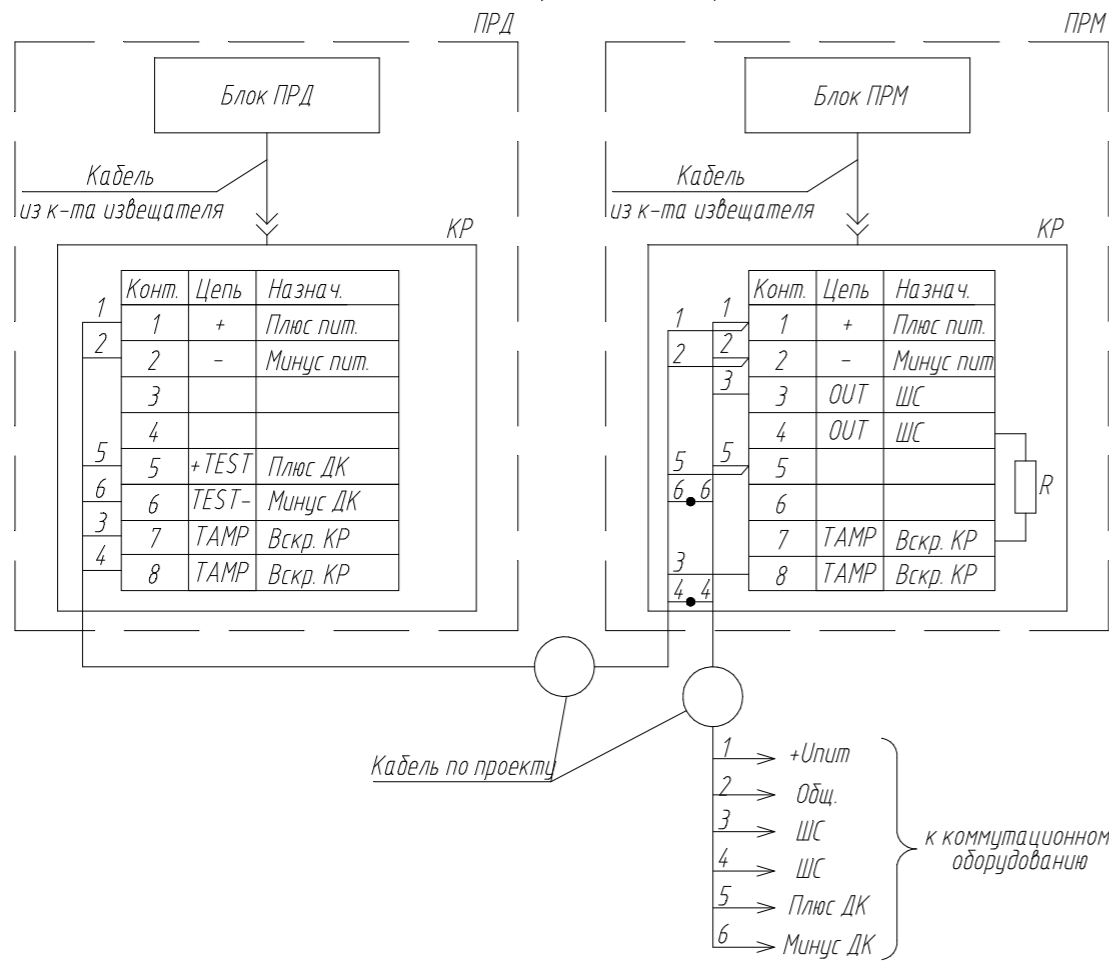


Схема подключения N3
(подключение извещателя транзитом через блок ПРМ)



Поз.	Наименование	Кол.	Примечание
ПРМ	Приемник извещателя "ПРЕДЕЛ-200"	1	
ПРД	Передачик извещателя "ПРЕДЕЛ-200"	1	
КР	Коробка распределительная из к-та извещателя	2	
R	Оконечный резистор (по проекту)	1	

1. Подключение производить в соответствии с эксплуатационной документацией на изделие.
2. Неиспользованные жилы кабеля изолировать и уложить по месту.

ТП №7-3

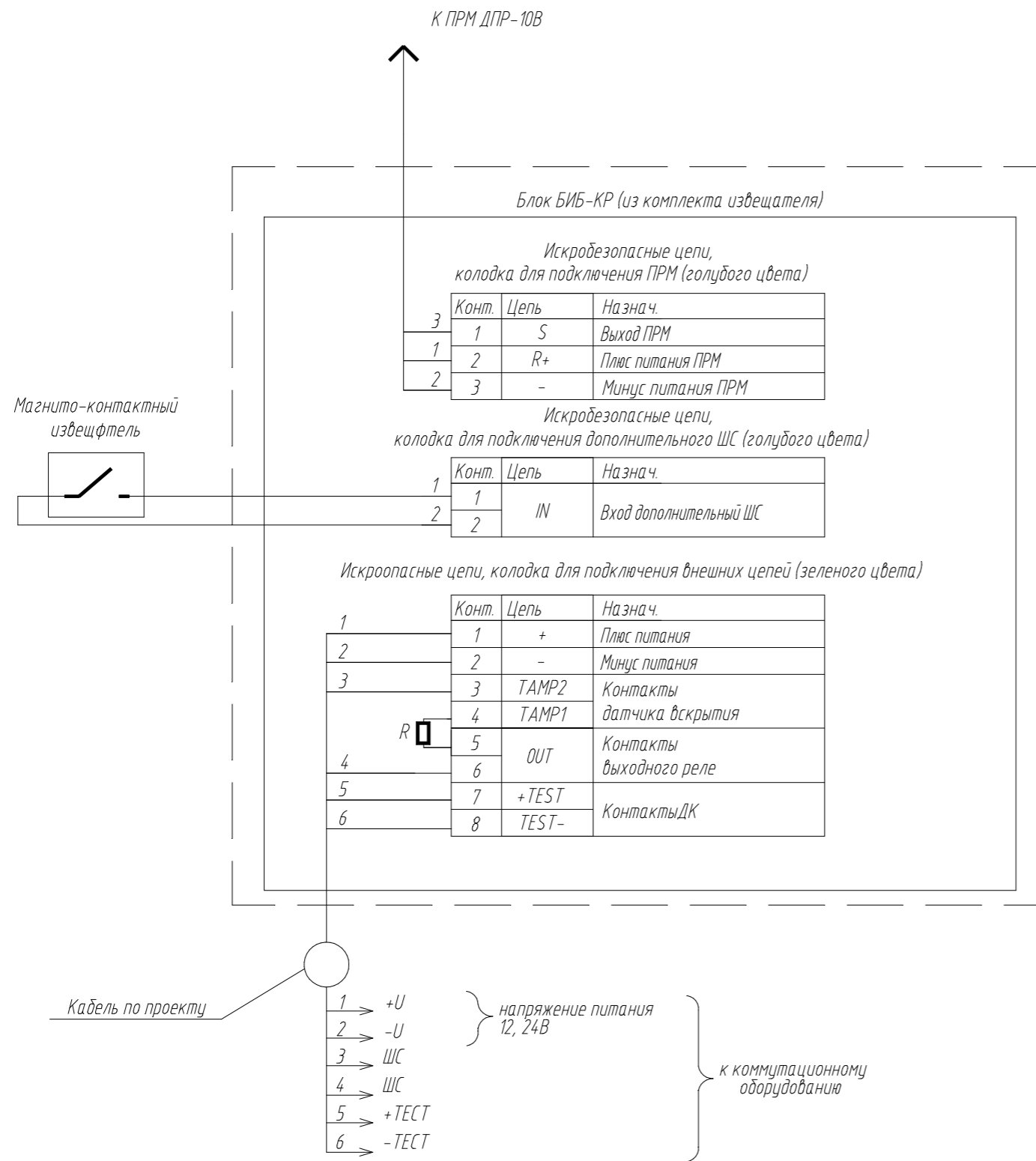
Типовой проект

Изм.	Кол.уч.	Лист	№ док.	Подп.	Дата	Охранная сигнализация. Охрана ворот и калиток.	Стадия	Лист	Листов
Разраб.							ТП	27	29
Проб.									
Н.контр.						Схемы подключения извещателя ПРЕДЕЛ-200			
Утв.									

Согласовано:

Взам. инв. №
Подп. и дата
Инв. № подл.

Схема подключения извещателя ДПР-10В с питанием от источника 12, 24В и передачей тревожного сообщения по проводной линии



Поз.	Наименование	Кол.	Примечание
БИБ-КР	Барьер искробезопасности из к-та извещателя "ДПР-10В"	1	
R	Оконечный резистор (по проекту)	1	

1. Подключение производить в соответствии с эксплуатационной документацией на изделие;
2. Неиспользованные жилы кабеля изолировать и уложить по месту;
3. Перемычку на плате БИБ-КР установить в положение 1;
4. Суммарная длина соединительных линий между блоками извещателя, ПРМ и БИБ-КР не должна превышать 100 м. Клеммные колодки на платах рассчитаны на максимальное сечение провода 1,5.

ТП №7-3					
Типовой проект					
Изм.	Кол.уч.	Лист	Идок.	Подп.	Дата
Разраб.					
Пров.					
Н.контр.					
Утв.					
Охранная сигнализация. Охрана ворот и калиток.				Стадия	Лист
				ТП	28
Схема подключения извещателя ДПР-10В				Листов	29

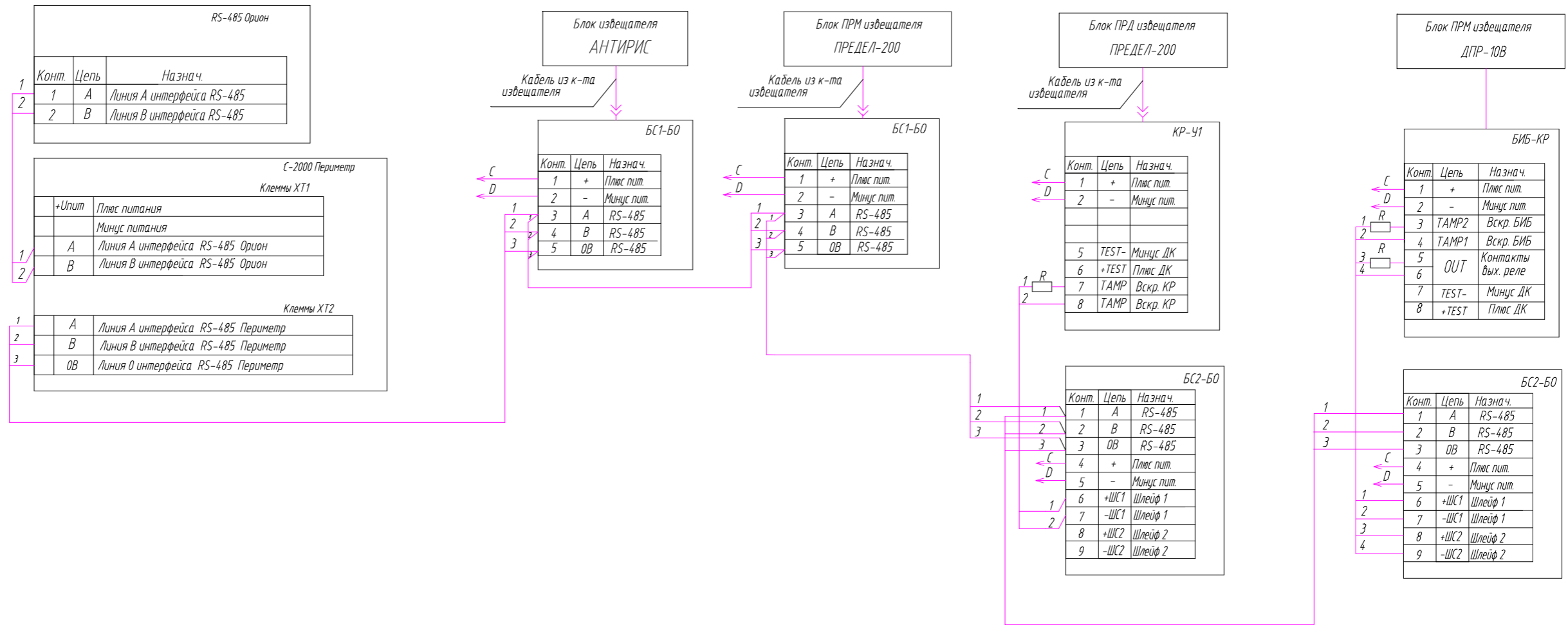
Согласовано.

Взам.инв.Н

Подп. и дата

Инв.Модл.

Схема подключения извещателей АНТИРИС, ПРЕДЕЛ, ДПР-10В в систему "ОРИОН"



Конт.	Цепь	Назнач.
1	+	Плюс питания 12-24В
2	-	Минус питания 12-24В

R – Оконечный резистор (по проекту)

						ТП №7-3			
						Типовой проект			
Изм.	Кол.уч.	Лист	Идок.	Подп.	Дата	Охранная сигнализация. Охрана ворот и калиток.	Стадия	Лист	Листов
Разраб.							ТП	29	29
Пров.						Схемы подключения извещателей по RS-485			
Н.контр.									
Утв.									

Согласовано:

Взам.инв.Н

Подп. и дата

Инв.Модл.